

股票代碼：2434



統懋半導體股份有限公司

MOSPEC SEMICONDUCTOR CORP.

一〇四年度
年報

中華民國一〇五年五月三十號日刊印

年報查詢網址：newmops.twse.com.tw

公司網址：<http://www.mospec.com.tw>

- 一、發言人： 賴政麟 副總經理
代理發言人：嚴永森 副理
電話：(06) 5991621
電子郵件信箱：yys@mail.mospec.com.tw
- 二、總公司及工廠地址：台南市新市區中山路76號
TEL：(06) 5991621
台北辦事處地址：台北市敦化南路二段182號16樓之一
TEL：(02) 27389606
- 三、股票過戶機構：
統一綜合證券股份有限公司股務代理部
地址：台北市105松山區東興路8號地下一樓
電話：(02) 2746-3797
網址：<http://www.pscnet.com.tw>
- 四、財務報告簽證會計師：
會計師姓名：王燕景、李季珍
會計師事務所名稱：勤業眾信聯合會計師事務所
地址：台南市永福路一段189號13樓
電話：(06) 2139988
網址：<http://www.deloitte.com.tw>
- 五、海外有價證券掛牌買賣之交易場所名稱及查詢該海外有價證券資訊之方式：無
- 六、公司網址
<http://www.mospec.com.tw>

目 錄

壹、致股東報告書	
一、一〇四年度營業結果.....	3
二、一〇五年度營業計畫概要.....	5
三、未來公司發展策略.....	7
四、受到外部競爭環境、法規環境及總體經營環境之影響.....	7
貳、公司簡介	
參、公司治理報告	
一、組織系統.....	11
二、董事、監察人、總經理、副總經理、協理、各部門及分支機構主管資料.....	13
三、最近年度支付本公司董事(含獨立董事)、監察人、總經理及副總經理酬金.....	18
四、公司治理運作情形.....	26
五、會計師公費資訊.....	45
六、更換會計師資訊.....	46
七、公司之董事長、總經理、負責財務或會計事務之經理人最近一年內曾任職於簽證會計師所屬事務所或關係企業者資訊.....	46
八、最近年度及截至年報刊印日止，董事、監察人、經理人及持股比例超過百分之十之股東股權移轉及股權質押變動情形.....	47
九、持股比例占前十名之股東，其相互間之關係資料.....	48
十、公司、公司之董事、監察人、經理人及公司直接或間接控制之事業對同一轉投資事業之持股數，並合併計算綜合持股比例資訊.....	49
肆、募資情形	
一、資本與股本.....	50
二、公司債、特別股、海外存託憑證、員工認股憑證及併購或受讓他公司股份發行新股之辦理情形.....	55
三、資金運用計劃執行情形.....	55
伍、營運概況	
一、業務內容.....	56
二、市場及產銷概況.....	59
三、從業員工最近二年度及截至年報刊印日止資料.....	67
四、環保支出資訊.....	67
五、勞資關係.....	68
六、重要契約.....	68

陸、財務概況	
一、最近五年度簡明資產負債表及損益表	69
二、最近五年度財務分析	75
三、最近年度財務報告之監察人審查報告	81
四、最近年度財務報告	82
五、最近年度經會計師查核簽證之公司個體財務報告	82
六、公司及關係企業最近年度如有發生財務週轉困難情事其對公司財務狀況之影響	82
柒、財務狀況及財務績效之檢討分析與風險事項	
一、財務狀況	83
二、財務績效	84
三、現金流量	84
四、最近年度重大資本支出對財務業務之影響	85
五、最近年度轉投資政策及未來一年投資計畫	85
六、風險事項分析	85
七、其他重要事項	87
捌、特別記載事項	
一、關係企業相關資料	88
二、私募有價證券辦理情形	90
三、子公司持有或處分本公司股票情形	90
四、其他必要補充說明事項	90
玖、最近年度及截至年報刊印日止，發生本法第三十六條第三項第二款對股東權益或證券價格有有重大影響之事項	90
拾、附件	
一、民國一〇四及一〇三年度合併財務報告暨查核報告	
二、民國一〇四及一〇三年度個體財務報告暨查核報告	

壹、致股東報告書

營業報告書

一、一〇四年度營業結果

(一) 營業計畫實施成果

本公司一〇四年度營業收入較一〇三年度減少15%，稅後純益較一〇三年度減少206%，主要係本年度營業額減少，提列存貨減損增加及營業外收益減少所致。純益(損)率由106%減少至(133%)。以下表列一〇四年度的營運實績並和一〇三年度並列比較。

單位：新台幣千元

項 目	營業收入	稅後純益(損)	純益(損)率
一〇四年度	216,747	(288,582)	(133)%
一〇三年度	256,364	270,991	106%
變動率	(15%)	(206%)	-

(二) 預算執行情形：本公司104年度未公開財務預測，故無需揭露預算執行情形。

(三) 財務收支及獲利能力分析

1. 財務收支

營業收入：216,747千元

營業淨損：(348,076)千元

稅前純益：(293,414)千元

2. 獲利能力

資產報酬率：(19.73)%

股東權益報酬率：(29.07)%

營業利益(淨損)占實收資本比率：(31.45)%

稅前純益占實收資本比率：(26.51)%

純益率：(133)%

每股純利：(2.61)元

(四) 研究發展狀況

本公司的研發部門經驗豐富，同時持續投入經費從事技術的研究發展及自動化生產線的開發，近年來已持續開發具高度競爭性的產品來供應市場需求。目前持續開發研究低漏電流蕭特基二極體等產品。期能更加符合市場應用。公司在研發整體規劃及佈局，目標即為在市場上創造出更高附加價值之產品，同時由於技術進入障礙更高，競爭者亦很難進入及追隨。

一〇四年度研發成果：

1. 完成6”單晶太陽能電池之開發；提升5”單晶太陽能電池之轉換效率。
2. 推出不同規格之高壓蕭特基二極體。
3. 開發符合客戶特殊規格之蕭特基二極體。
4. 開發符合客戶特殊規格之功率電晶體。

一〇五年度研發項目：

1. 提升6”單晶太陽能電池之轉換效率。
2. 開發清洗技術，提升矽晶片外觀品質。
3. 研發PERC(Passivated Emitter and Rear Cell)製程。
4. 改善製程提升蕭特基二極體之良率。
5. 研發600V平面型超快速二極體。

二、一〇五年度營業計畫概要

(一) 經營方針

去度全球景氣受歐美及中國大陸半導體產業成長緩慢、PC市場萎縮之影響，公司營業額呈現衰退之情形，惟目前大陸子公司產能已逐漸成熟優化，預計未來營收及收益將逐步回升，且公司計畫再加強積極拓展中國內陸及海外市場。本公司依此市場需求預測下擬訂今年的經營方針如下：

1. 利用中國一帶一路政策，持續擴展中國及歐亞市場

即便受到不景氣之影響，中國內需市場仍有發展空間，移動式智慧型消費性電子產品的需求雖放緩，但本公司除深度耕耘原有客戶的行銷策略外，亦配合西部設廠之計畫提高效率並擴大產能，將業務延伸至華中、華西等地區，拓展中國及歐亞市場版圖。

2. 強化子公司效能

利用大陸子公司相對低廉的生產成本及當地採購原物料之優勢，擴充大陸子公司產能、降低原物料採購之成本，並加強子公司之監理及內部流程改善，提昇其運作效率，藉以強化市場競爭力。

3. 持續開發市場主流太陽能電池片之效率

太陽能產業仍處於供過於求之際，提高市場主流6"單晶太陽能電池片之轉換效率為未來趨勢，公司亦將致力加強轉換效率之提升以提高公司市場競爭力。

4. 加強再生能源領域之開發

再生能源的研究、開發與應用已然成為普世努力的目標，尤以目前反核無污染之趨勢帶領下，太陽能電池受惠於無污染、取之不盡且不受地域限制等優點而廣受重視，本公司除自設發電系統亦將持續著重在此一領域之研發，生產高效能太陽能電池晶片。

(二) 預計產銷數量及其依據

本公司主要產品功率電晶體、二極體及磊晶圓片。在上述的經營策略下，依據客戶端訊息及未來市場景氣之趨勢判斷，預期一〇五年度之營業目標列表如下：

產品別	一〇五年預測數	一〇四年實際數
二極體	91,550KPCS	64,730KPCS
電晶體	10,950KPCS	3,857KPCS
磊晶圓片	69KPCS	24KPCS
太陽能電池	575KPCS	1,633KPCS

1. 二極體：

中國內需市場發展相對穩定，包括電腦週邊、消費性電子、通訊及汽車工業等產品帶動需求。雖預期今年移動性通訊及半導體景氣下滑。但期待在智慧型手機及筆電等移動性智慧產品需求帶動下，生產及銷售量將可逐步回穩。

2. 電晶體：

隨著新機種的產生，現有的面板以及電腦產業將維持發展，促使舊用戶的汰舊換新需求增加，公司對於電晶體的深耕已久，在維持既有的營收下期望可以本著創新以及多元化經營帶動更多的營收貢獻。

3. 磊晶圓片：

一〇四年上半年因子公司建置過渡期產能受到影響，壓縮晶圓片之成長空間，隨著子公司的產能開出及接單回流，預計一〇五年第二季起落底回穩及公司在完成ISOTS16949後導入車用市場，將對於公司營收獲利會有相當之幫助。

4. 太陽能電池

太陽能矽晶片、太陽能電池對本公司而言是未來發展產品之一，九十八年度已開始進入量產階段，且持續開發產品。一〇五年預計產量及銷售量將隨市場主流6"單晶片的開發將可緩步上升，公司於太陽能業短期供過於求之際，加強研發並提升太陽能電池片之轉換效率，以求提高未來公司市場競爭力並帶出更多成長空間。

(三) 重要之產銷政策：

1. 依市場導向、客戶優先原則，提供多元化產品組合。
2. 掌握市場主流產品的脈動，加強產品的開發及改良。
3. 加強客戶服務與溝通，維持市場佔有率及客源穩定性。
4. 配合資訊與通訊市場的發展趨勢，產製高階、高密度及高功率產品。
5. 配合國內、外半導體產業的擴廠及ISOTS16949的生產，提升晶圓代工業務。
6. 加強大陸子公司與代工廠的合作，以擴大產能、降低生產成本。

7. 生產多元化產品以分散產業風險，掌握市場商機。
8. 開發量產高技術層級產品，以擺脫價格競爭並爭取市場之佔有率。
9. 加強品牌經營，提高服務品質。
10. 開發6"單晶太陽能晶片，提高轉換率。
11. 持續研發單晶之長晶、切晶降低成本技術。
12. 2016年因應市場環境變化，建立直銷團隊，了解客戶所需及保證工廠基本產能。
13. 傳統PC電源競爭大，採取價格政策重拾市場。
14. 推出6級能效產品以符合市場趨勢要求。
15. 推展SBD 200V JBS製程於TV變壓器升降壓應用。

三、未來公司發展策略：

本公司為維持長期競爭優勢，除了在既有競爭優勢上繼續發揮外，同時亦擬定長期策略規劃：

(一)、製程垂直整合

製程向上垂直整合並精化製程能力，投入長晶、切晶研發、生產，增加產品邊際效益提升毛利率，降低庫存管理成本，為公司長期發展產生策略性效益。

(二)、投入綠能產業、開發新興市場

綠色替代能源產值至2016年預計將持續成長，太陽光電系列產品太陽能晶片、太陽能電池為本公司重點開發產品，將提升公司長期競爭能力，厚植實力因應未來總體經濟環境的改變。

(三)、導入新的企業管理系統(ERP系統)，更優化企業管理，強化公司的競爭力。

四、受到外部競爭環境、法規環境及總體經營環境之影響

(一)、外部競爭環境

半導體產業在科技業當中行之有年，實屬完全競爭市場，廠商間的削價競爭更使經營的挑戰度更大，且市場需求變化極快，研發能力備受考驗，唯有加強產品的需求性而避免被市場淘汰。產品市場的適用性也將影響營運狀況。另外近年在有關

原料方面價格、供貨，也因全球金融危機及景氣而產生波動，例如主要原料矽除了價格起伏也因景氣陸續倒閉了供應商，面對此激烈競爭環境本公司在戰略上採取：

在市場變化方面本公司積極導入電子元件的智慧型行動裝置及車用電子市場為當前首要目標，同時研發技術的提升以加強與競爭廠商的差異化，提高產品價值，搭配行銷能力與競合策略的運作，以滿足市場快速變遷的需求，穩固市場地位以及競爭優勢。生產原物料因國際景氣變遷部份，公司隨即增加國內、亞洲、美國供應商以確保供貨無虞，並隨時掌握市場價格的變動。

(二)、法規環境

歐盟有害物質限用指令(RoHS)之實施，因本公司產品本身特質大多均屬歐盟的排除條款，對公司整體並無造成太大影響，但為善盡社會責任與符合世界有關環境品質要求，公司將持續朝綠色環保的目標邁進。

(三)、總體經營環境

本公司 2014 年度及 2015 年度實際營運狀況不若預期，今年度本公司之政策主要是與產業相關之上、下產業整合及考量未來業務市場之開發。未來公司將加強子公司投資，擴大公司營運規模，降低成本及開拓新市場。

展望 2016 年，經由前述營運規劃之調整，重新架構子公司據點，本公司於 2016 年起隨客戶及產品的轉型，以分散風險，並致力於新技術之研究開發以提升競爭力，相信在總體經濟重返成長軌道，市場需求面維持暢旺的狀態下，加上配合內部相關營業成本及費用之控管，公司未來營運將可逐漸步入常軌，持續追求股東權益最大化。

董事長：



經理人：



會計主管：



貳、公司簡介

(一) 設立日期：民國七十六年三月九日

(二) 公司沿革：

本公司前身係統一企業股份有限公司電子事業部，民國七十六年該公司以現有之電子廠與美國懋力科技股份有限公司共同合資成立本公司，即「統懋半導體股份有限公司」，並開始營運。本公司重要紀事如下：

七十六年三月：公司正式成立，資本額 2,000 萬元。

七十六年十月：開發金氧半場效電晶體。

七十七年六月：開發蕭特基二極體。

七十七年十一月：購買統一公司原電子部機器設備、廠房及土地。

七十八年二月：開發快速回復二極體。

七十八年八月：開發超快速回復二極體。

七十九年四月：獲證管會核准成為公開發行公司。

七十九年九月：設立磊晶晶圓生產線。

八十三年十一月：投資設立和盛電子股份有限公司。

八十五年四月：投資設立和懋維京控股有限公司。

八十五年七月：開發阻尼二極體。

八十五年八月：設立表面黏著型產品生產線。

八十六年八月：通過 ISO 9002 認證。

八十六年十一月：設立拋光晶圓生產線。

八十七年十一月：掛牌上櫃。

八十九年九月：掛牌上市。

九十一年一月：發行第一次無擔保轉換公司債 50,000 萬元。

九十一年四月：經由和懋維京控股有限公司轉投資和懋半導體(深圳)有限公司。

九十二年六月：改選林蒼生先生擔任董事長。

九十三年十一月：完成六吋晶圓生產線。

九十五年四月：和懋半導體(深圳)有限公司新廠投產。

九十五年六月：結束和盛電子股份有限公司營運。

九十五年八月：通過 ISO 14001 認證。

九十六年十月：發行第二次無擔保轉換公司債 45,000 萬元。

九十七年一月：設立太陽能長晶生產線。

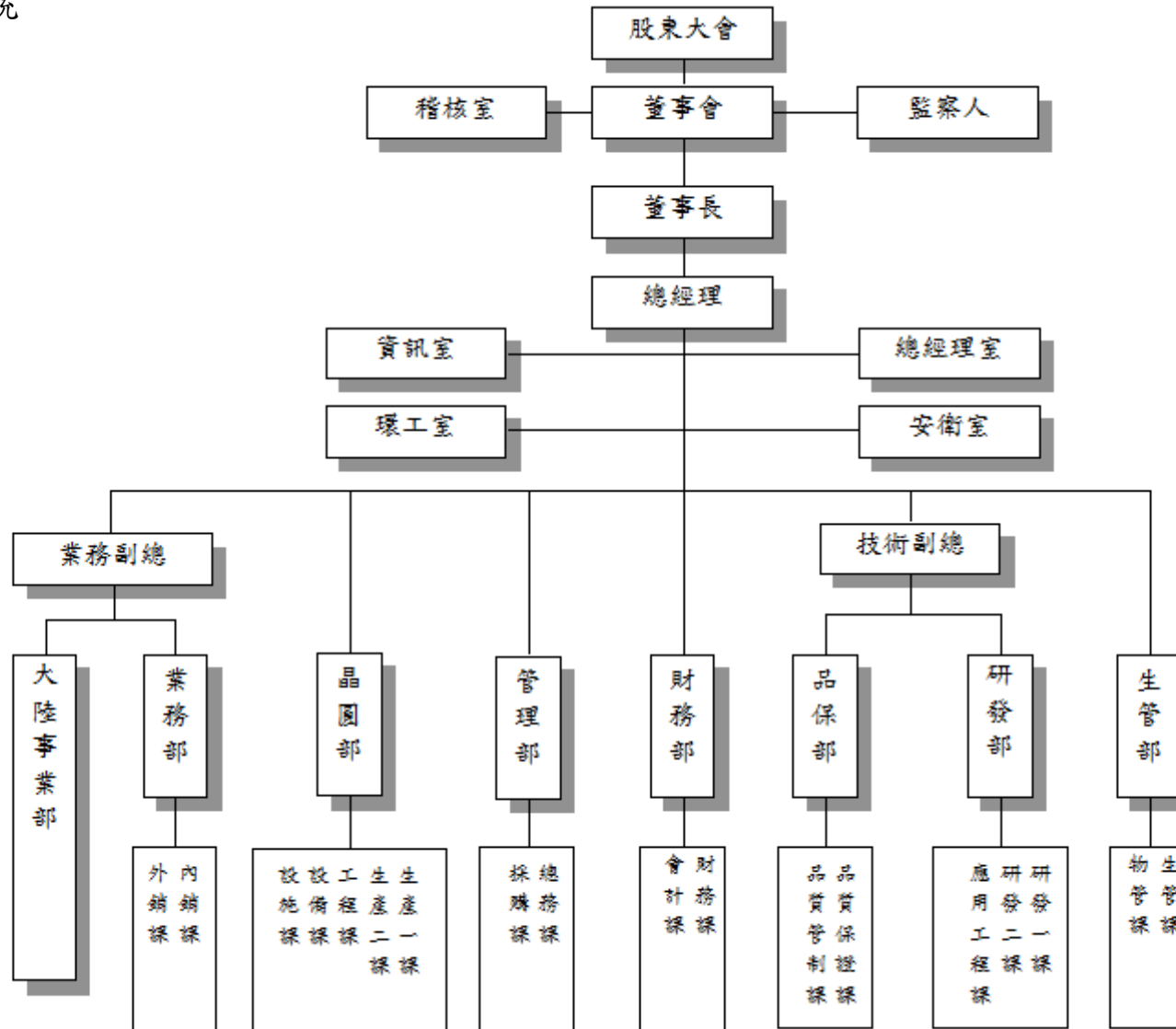
九十七年一月：統一企業股份有限公司退出經營，改選唐明亮先生擔任董事長。

九十八年二月：辦理私募普通股。

- 九十八年三月：辦理註銷庫藏股申請減資 1,000 仟元。
- 九十八年四月：私募普通股，現金增資後資本額達 987,600 仟元。
- 九十八年五月：私募普通股，現金增資後資本額達 1,076,000 仟元。
- 九十八年九月：私募普通股，現金增資後資本額達 1,134,000 仟元。
- 九十八年九月：私募普通股，現金增資後資本額達 1,194,000 仟元。
- 一〇〇年一月；私募普通股，現金增資後資本額達 1,258,501 仟元。
- 一〇〇年六月；私募普通股，現金增資後資本額達 1,347,501 仟元。
- 一〇一年三月：經由新和懋維京控股有限公司轉投資和懋半導體
(四川)有限公司。
- 一〇二年三月；私募普通股，現金增資後資本額達 1,475,701 仟元。
- 一〇三年二月：經由新和懋維京控股有限公司轉投資統懋半導體(深
圳)有限公司
- 一〇三年十二月；減資彌補虧損，減資後資本額為 1,106,776 仟元。

參、公司治理報告

一、組織系統



(二) 各主要部門所營業務

部 門	主要職責
總 經 理 室	綜理全公司各項企劃案之擬定、評估與推行，資訊電腦化之維護管理，及公司股務之處理。
稽 核 室	各項業務、會計、財務及庶務之稽核。
環 工 室	空汙、廢水相關系統之運作管理維護及申報。
安 衛 室	勞工安全衛生業務執行、安全衛生促進、健康檢查規劃及作業環境檢測。
管 理 部	管理公司人事、薪資、總務、庶務、採購作業。
財 務 部	處理財務調度、會計帳務、成本計算之工作，並提供有關管理資訊供決策參考。
業 務 部	綜理開發新客戶、市場評估、市場情報收集處理。負責客戶端往來、銷售、應用服務等相關事宜。
晶 圓 部	負責按 P/C 安排拋光、磊晶及晶圓製造。
生 管 部	負責依計劃及訂單安排生產交貨及成品原物料之倉儲管理業務。
品 保 部	負責廠內產品品質管制、製程評估與進出貨檢驗工作。
研 發 部	負責新產品、新製程的開發及現有產品之改良工作。
大 陸 事 業 部	綜理大陸地區生產、銷售及管理等相关事宜。

二、董事、監察人及總經理、副總經理、協理、各部門及分支機構主管資料

(一)董事及監察人資料

105年4月26日：單位：股

職稱 (註1)	國籍或 註冊地	姓名	選(就)任 日期	任期	初次選任 日期(註 2)	選任時持有股份		現在持有股數		配偶、未成年子 女現在持有股 份		利用他人 名義持有 股份		主要經(學)歷 (註3)	目前兼任本公司及其他公司之職 務	具配偶或二親等以 內關係之其他主 管、董事或監察人		
						股數	持股 比率	股數	持股 比率	股數	持股 比率	股數	持股 比率			職稱	姓名	關係
董事長	中華民國	唐明亮	104.06.26	3年	76.02.20	23,696,649	17.59%	25,843,525	23.35%	24,533,214	22.17%	0	0.00%	美國明尼蘇達大學電機博士 美國懋力科技公司總裁 統懋半導體股份有限公司總經理	統懋半導體股份有限公司董事長 和懋半導體(四川)有限公司董事長 統懋半導體(深圳)有限公司董事長 穩達生技股份有限公司董事 英屬維京群島新和懋控股有限公司董事	監察人 董事	謝碧蓮 唐永渝	配偶 父子
董事	美國	唐永渝	104.06.26	3年	92.06.26	1,000,000	0.74%	750,000	0.68%	0	0.00%	0	0.00%	台伊利諾州立大學電機碩士 積電股份有限公司主任工程師 美國朗訊公司工程師	英屬維京群島新和懋控股有限公司董事 和懋半導體(四川)有限公司總經理 本公司總經理	董事長 監察人	唐明亮 謝碧蓮	父子 母子
董事	中華民國	多春國際投資(股) 公司	104.06.26	3年	98.06.19	7,000,000	5.19%	5,250,000	4.74%	0	0.00%	0	0.00%	不適用	不適用	不適用	不適用	不適用
		代表人：柯拔希	104.06.26	3年	98.06.19	1,000,000	0.74%	750,000	0.68%	0	0.00%	0	0.00%	台灣科技大學機械系 光大企業股份有限公司董事長 合邦電子(股)公司董事長 合邦電子(股)公司董事長	光大企業股份有限公司董事長 合邦電子(股)公司董事長 臺灣機械公會理事長	董事	柯上方	父子
		代表人：柯上方	104.06.26	3年	104.06.26	0	0.00%	0	0.00%	0	0.00%	0	0.00%	文化大學機械系	無	董事	柯拔希	父子
董事	中華民國	許文淙	104.06.26	3年	97.03.21	329	0.00%	246	0.00%	250	0.00%	0	0.00%	成功大學電機碩士	本公司副總經理	無	無	無
董事	中華民國	賴政麟	104.06.26	3年	101.06.28	327	0.00%	245	0.00%	0	0.00%	0	0.00%	成功大學電機系	英屬維京群島新和懋控股有限公司董事 統懋半導體(深圳)有限公司總經理 本公司副總經理	無	無	無
獨立董事	中華民國	林傳宗	104.06.26	3年	104.06.26	225	0.00%	225	0.00%	225	0.00%	0	0.00%	薪酬委員會召集人	本公司薪酬委員會召集人	無	無	無
獨立董事	中華民國	楊茂林	104.06.26	3年	104.06.26	0	0.00%	0	0.00%	0	0.00%	0	0.00%	文化大學電機系	本公司薪酬委員會委員	無	無	無

職稱 (註1)	國籍或 註冊地	姓名	選(就)任 日期	任期	初次選任 日期(註2)	選任時持有股份		現在持有股數		配偶、未成年子 女現在持有股份		利用他人 名義持有 股份		主要經(學)歷 (註3)	目前兼任本公司及其他公司之 職務	具配偶或二親等以 內關係之其他主 管、董事或監察人		
						股數	持股 比率	股數	持股 比率	股數	持股 比率	股數	持股 比率			職稱	姓名	關係
監察人	中華民國	吳宗豐(註4)	101.06.28	3年	97.03.21	1,310,505	0.97%	982,878	0.89%	65	0.00%	0	0.00%	交通大學高階經營管理研究所 科榮(股)公司經理 洲磊科技(股)公司董事長兼總 經理	翔名科技(股)公司董事長 久元電子(股)公司薪酬委員	無	無	無
監察人	中華民國	柯行天(註5)	101.06.28	3年	98.06.19	0	0.00%	0	0.00%	0	0.00%	0	0.00%	黎明技術學院電機系	合邦電子(股)公司董事	董事	柯拔希	兄弟
監察人	中華民國	謝碧蓮	104.06.26	3年	97.03.21	26,300,953	19.52%	24,533,214	22.17%	25,843,525	23.35%	0	0.00%	淡江大學會計系 統懋半導體股份有限公司董事 國立故宮博物院資深義工 美國太平洋生物科技(股)公司會計 主管	無	董事長 董事	唐明亮 唐永渝	配偶 母子
監察人	中華民國	卓培英	104.06.26	3年	98.06.19	0	0.00%	0	0.00%	0	0.00%	0	0.00%	台北大學統計學研究所碩士 合邦電子(股)公司董事	合邦電子(股)公司董事	無	無	無

註1：法人股東應將法人股東名稱及代表人分別列示(屬法人股東代表者，應註明法人股東名稱)，並應填列下表一。

註2：填列首次擔任公司董事或監察人之時間，如有中斷情事，應附註說明。

註3：與擔任目前職位相關之經歷，如於前揭期間曾於查核簽證會計師事務所或關係企業任職，應敘明其擔任之職稱及負責之職務。

註4：監察人吳宗豐於104.06.25卸任。

註5：監察人柯行天於104.06.25卸任。

法人股東之主要股東

105年4月26日

法人股東名稱(註1)	法人股東之主要股東(註2)
多春國際投資(股)公司	柯拔希(76.33%)、柯上方(11.89%)、柯喜仙(9.44%)、鄭淑華(2.22%)、柯妙比(0.06%)、柯妙倫(0.06%)

註1：主要股東係指持股比例占前十名之股東。

註2：填寫該法人股東之主要股東名稱(其持股比例占前十名)及其持股比例，若其主要股東為法人者，應再填列下表二。

主要股東為法人者其主要股東

法人名稱(註1)	法人之主要股東(註2)
(不適用)	

註1：如上表一主要股東屬法人者，應填寫該法人名稱。

註2：填寫該法人之主要股東名稱(其持股比例占前十名)及其持股比例。

(二)董事及監察人資料

105年4月26日

姓名	條件	是否具有五年以上工作經驗及下列專業資格			符合獨立性情形（註1）										兼任其他公開發行公司獨立董事家數
		商務、法務、財務、會計或公司業務所須相關科系之公私立大專院校講師以上	法官、檢察官、律師、會計師或其他與公司業務所需之國家考試及格領有證書之專門職業及技術人員	商務、法務、財務、會計或公司業務所須之工作經驗	1	2	3	4	5	6	7	8	9	10	
唐明亮			✓							✓	✓		✓	✓	0
唐永渝			✓					✓	✓	✓		✓	✓	0	
多春國際投資(股)公司法人代表： 柯拔希			✓		✓				✓	✓		✓		0	
多春國際投資(股)公司法人代表： 柯上方			✓		✓	✓			✓	✓	✓	✓		0	
許文瀛			✓		✓	✓	✓	✓	✓	✓	✓	✓	✓	0	
賴政麟			✓		✓	✓	✓	✓	✓	✓	✓	✓	✓	0	
林傳宗					✓	✓	✓	✓	✓	✓	✓	✓	✓	0	
楊茂林					✓	✓	✓	✓	✓	✓	✓	✓	✓	0	
吳宗豐(註2)			✓		✓		✓	✓			✓	✓	✓	0	
柯行天(註3)			✓		✓		✓	✓	✓	✓		✓	✓	0	
謝碧蓮			✓		✓				✓	✓		✓	✓	0	
卓培英					✓	✓	✓	✓	✓	✓	✓	✓	✓	0	

註1：各董事、監察人於選任前二年及任職期間符合下述各條件者，請於各條件代號下方空格中打“✓”。

- (1)非為公司或其關係企業之受僱人。
- (2)非公司或其關係企業之董事、監察人(但如為公司或其母公司、公司直接及間接持有表決權之股份超過百分之五十之子公司之獨立董事者，不在此限)。
- (3)非本人及其配偶、未成年子女或以他人名義持有公司已發行股份總額百分之十以上或持股前十名之自然人股東。
- (4)非前三款所列人員之配偶、二親等以內親屬或三親等以內直系血親親屬。
- (5)非直接持有公司已發行股份總額百分之五以上法人股東之董事、監察人或受僱人，或持股前五名法人股東之董事、監察人或受僱人。
- (6)非與公司有財務或業務往來之特定公司或機構之董事(理事)、監察人(監事)、經理人或持股百分之五以上股東。
- (7)非為公司或關係企業提供商務、法務、財務、會計等服務或諮詢之專業人士、獨資、合夥、公司或機構之企業主、合夥人、董事(理事)、監察人(監事)、經理人及其配偶。但依股票上市或於證券商營業處所買賣公司薪資報酬委員會設置及行使職權辦法第七條履行職權之薪資報酬委員會成員，不在此限。
- (8)未與其他董事間具有配偶或二親等以內之親屬關係。
- (9)未有公司法第30條各款情事之一。
- (10)未有公司法第27條規定以政府、法人或其代表人當選。

註2：監察人吳宗豐於104.06.25卸任。 註3：監察人柯行天於104.06.25卸任。

(三)總經理、副總經理、協理、各部門及分支機構主管資料

105年4月26日

職稱	國籍	姓名	選(就)任日期	持有股份		配偶、未成年子女持有股份		利用他人名義持有股份		主要經(學)歷	目前兼任其他公司之職務	具配偶或二親等以內關係之經理人		
				股數	持股比例	股數	持股比例	股數	持股比例			職稱	姓名	關係
總經理	中華民國	唐明亮(註1)	76.04.01	25,843,525	23.35%	24,533,214	22.17%	0	0%	美國明尼蘇達大學電機博士 美國懋力科技公司總裁 統懋半導體股份有限公司總經理	統懋半導體股份有限公司董事長 和懋半導體(四川)有限公司董事長 統懋半導體(深圳)有限公司董事長 穩達生技股份有限公司董事 英屬維京群島新和懋控股有限公司董事	總經理	唐永渝	父子
總經理	美國	唐永渝(註2)	104.06.26	750,000	0.68%	0	0%	0	0%	台伊利諾州立大學電機碩士 積電股份有限公司主任工程師 美國朗訊公司工程師	英屬維京群島新和懋控股有限公司董事 和懋半導體(四川)有限公司總經理 本公司總經理	董事長	唐明亮	父子
副總經理	中華民國	許文淙	81.12.01	246	0.00%	250	0%	0	0%	成功大學電機碩士	無	無	無	無
副總經理	中華民國	賴政麟	96.09.01	245	0.00%	0	0%	0	0%	成功大學電機系	無	無	無	無
晶圓部副理	中華民國	陳炳南(註3)	100.07.15	41,156	0.04%	0	0%	0	0%	南台工專	無	無	無	無
晶圓部副理	中華民國	吳文鎮(註4)	105.01.09	0	0.00%	0	0%	0	0%	成功大學電機系	無	無	無	無
管理部副理	中華民國	王明清	97.12.01	3,750	0.00%	0	0%	0	0%	聯合工專	無	無	無	無
財務部副理	中華民國	嚴永森	104.03.02	15	0.00%	0	0%	0	0%	逢甲大學財稅系	無	無	無	無
業務部經理	中華民國	張肇永	81.07.01	77,955	0.07%	25,750	0.02%	0	0%	逢甲大學	無	無	無	無

註1:總經理唐明亮於104.06.25卸任。

註2:總經理唐永渝於104.06.26就任。

註3:晶圓部副理陳炳南於105.01.08退休。

註4:晶圓部副理吳文鎮於105.01.09就任。

三、最近年度支付董事(含獨立董事)、監察人、總經理及副總經理之酬金：
(一)董事(含獨立董事)之酬金

職稱	姓名 (註 13)	董事酬金								A、B、C及D等四項總額占稅後純益(損)之比例(註 11)		兼任員工領取相關酬金										A、B、C、D、E、F及G等七項總額占稅後純益(損)之比例(註 11)		有無領取來自子公司以外轉投資事業酬金(註 12)			
		報酬(A) (註 2)		退職退休金(B)		董事酬勞(C)(註 3)		業務執行費用(D)(註 4)				薪資、獎金及特支費等(E)(註 5)		退職退休金(F)		員工酬勞(G)(註 6)				員工認股權憑證得認購股數(H)(註 7)					取得限制員工權利新股股數(I)(註 13)		
		本公司	財務報告內所有公司(註 8)	本公司	財務報告內所有公司(註 8)	本公司	財務報告內所有公司(註 8)	本公司	財務報告內所有公司(註 8)	本公司	財務報告內所有公司(註 8)	本公司	財務報告內所有公司(註 8)	本公司		財務報告內所有公司(註 8)		本公司	財務報告內所有公司(註 8)	本公司	財務報告內所有公司(註 8)	本公司	財務報告內所有公司(註 8)				
董事長	唐明亮	-	-	-	-	-	-	269,995	269,995	0.09%	0.09%	2,331,595	2,331,595	-	-	-	-	-	-	-	-	-	-	-	0.96%	0.96%	無
董事	多春國際投資(股)公司 法人代表:柯拔希	-	-	-	-	-	-	48,000	48,000	0.02%	0.02%	-	-	-	-	-	-	-	-	-	-	-	-	-	0.02%	0.02%	無
董事 兼總經理	唐永渝	-	-	-	-	-	-	48,000	48,000	0.02%	0.02%	1,563,847	1,563,847	-	-	-	-	-	-	-	-	-	-	-	0.56%	0.56%	無
董事	許文濂	-	-	-	-	-	-	48,000	48,000	0.02%	0.02%	1,359,160	1,359,160	-	-	-	-	-	-	-	-	-	-	-	0.47%	0.47%	無
董事	賴政麟	-	-	-	-	-	-	48,000	48,000	0.02%	0.02%	788,125	788,125	-	-	-	-	-	-	-	-	-	-	-	0.31%	0.31%	無
董事	多春國際投資(股)公司法人 代表:柯上方	-	-	-	-	-	-	48,000	48,000	0.02%	0.02%	-	-	-	-	-	-	-	-	-	-	-	-	-	0.02%	0.02%	無
獨立董事	林傳宗							48,000	48,000	0.02%	0.02%														0.02%	0.02%	無
獨立董事	楊茂林							48,000	48,000	0.02%	0.02%														0.02%	0.02%	無

酬金級距表

給付本公司各個董事酬金級距	董事姓名			
	前四項酬金總額(A+B+C+D)		前七項酬金總額(A+B+C+D+E+F+G)	
	本公司(註 9)	財務報告內所有公司 (註 10)	本公司(註 9)	財務報告內所有公司 (註 10)
低於 2,000,000 元	唐永渝、許文淦、賴政麟	唐永渝、許文淦、賴政麟、多春國際投資(股)公司：柯拔希、柯上方、獨立董事：林傳宗、楊茂林	唐永渝、許文淦、賴政麟	唐永渝、許文淦、賴政麟、多春國際投資(股)公司：柯拔希、柯上方、獨立董事：林傳宗、楊茂林
2,000,000 元 (含) ~ 5,000,000 元 (不含)	唐明亮	唐明亮	唐明亮	唐明亮
5,000,000 元 (含) ~ 10,000,000 元 (不含)				
10,000,000 元 (含) ~ 15,000,000 元 (不含)				
15,000,000 元 (含) ~ 30,000,000 元 (不含)				
30,000,000 元 (含) ~ 50,000,000 元 (不含)				
50,000,000 元 (含) ~ 100,000,000 元 (不含)				
100,000,000 元以上				
總計	唐明亮、唐永渝、許文淦、賴政麟	唐明亮、唐永渝、許文淦、賴政麟、多春國際投資(股)公司：柯拔希、柯上方、獨立董事：林傳宗、楊茂林	唐明亮、唐永渝、許文淦、賴政麟	唐明亮、唐永渝、許文淦、賴政麟、多春國際投資(股)公司：柯拔希、柯上方、獨立董事：林傳宗、楊茂林

- 註 1：董事姓名應分別列示(法人股東應將法人股東名稱及代表人分別列示)，以彙總方式揭露各項給付金額。若董事兼任總經理或副總經理者應填列本表及下表(3-1)或(3-2)。
- 註 2：係指最近年度董事之報酬(包括董事薪資、職務加給、離職金、各種獎金、獎勵金等等)。
- 註 3：係填列最近年度盈餘分配議案股東會前經董事會通過擬議配發之董事酬勞金額。
- 註 4：係指最近年度董事之相關業務執行費用(包括車馬費、特支費、各種津貼、宿舍、配車等實物提供等等)。如提供房屋、汽車及其他交通工具或專屬個人之支出時，應揭露所提供資產之性質及成本、實際或按公平市價設算之租金、油資及其他給付。另如配有司機者，請附註說明公司給付該司機之相關報酬，但不計入酬金。
- 註 5：係指最近年度董事兼任員工(包括兼任總經理、副總經理、其他經理人及員工)所領取包括薪資、職務加給、離職金、各種獎金、獎勵金、車馬費、特支費、各種津貼、宿舍、配車等實物提供等等。如提供房屋、汽車及其他交通工具或專屬個人之支出時，應揭露所提供資產之性質及成本、實際或按公平市價設算之租金、油資及其他給付。另如配有司機者，請附註說明公司給付該司機之相關報酬，但不計入酬金。
- 註 6：係指最近年度董事兼任員工(包括兼任總經理、副總經理、其他經理人及員工)取得員工紅利(含股票紅利及現金紅利)者，應揭露最近年度盈餘分配議案股東會前經董事會通過擬議配發員工紅利金額，若無法預估者則按去年實際配發金額比例計算今年擬議配發金額，並另應填列附表一之三。
- 註 7：係指截至年報刊印日止董事兼任員工(包括兼任總經理、副總經理、其他經理人及員工)取得員工認股權憑證得認購股數(不包括已執行部分)，除填列本表外，尚應填列附表十五。
- 註 8：應揭露合併報表內所有公司(包括本公司)給付本公司董事各項酬金之總額。
- 註 9：本公司給付每位董事各項酬金總額，於所歸屬級距中揭露董事姓名。
- 註 10：合併報表內所有公司(包括本公司)給付本公司每位董事各項酬金總額，於所歸屬級距中揭露董事姓名。
- 註 11：稅後純益係指最近年度之稅後純益。
- 註 12：a. 本欄應明確填列公司董事領取來自子公司以外轉投資事業相關酬金金額。
 b. 公司董事如有領取來自子公司以外轉投資事業相關酬金者，應將公司董事於子公司以外轉投資事業所領取之酬金，併入酬金級距表之「所有轉投資事業」欄，並將欄位名稱改為「所有轉投資事業」。
 c. 酬金係指本公司董事擔任子公司以外轉投資事業之董事、監察人或經理人等身分所領取之報酬、酬勞、員工紅利及業務執行費用等相關酬金。
- 註 13：係指截至年報刊印日止董事兼任員工(包括兼任總經理、副總經理、其他經理人及員工)取得限制員工權利新股股數，除填列本表外，尚應填列附表十五之一。
- *本表所揭露酬金內容與所得稅法之所得概念不同，故本表目的係作為資訊揭露之用，不作課稅之用。

(二)、監察人之酬金

職稱	姓名 (註 1)	監察人酬金						A、B 及 C 等三項總額占稅後純損之比例 (註 8)		有無領取來自子公司以外轉投資事業酬金 (註 9)
		報酬(A) (註 2)		酬勞(B) (註 3)		業務執行 費用(C) (註 4)		本公司	財務報告內所有公司(註 5)	
		本公司	財務報告內所有公司(註 5)	本公司	財務報告內所有公司(註 5)	本公司	財務報告內所有公司(註 5)			
監察人	謝碧蓮	-	-	-	-	24,000	24,000	0.01%	0.01%	無
監察人	卓培英	-	-	-	-	24,000	24,000	0.01%	0.01%	無

酬金級距表

給付本公司各個監察人酬金級距	監察人姓名	
	前三項酬金總額(A+B+C)	
	本公司(註 6)	財務報告內所有公司(註 7)
低於 2,000,000 元	謝碧蓮、卓培英	謝碧蓮、卓培英
2,000,000 元(含) ~ 5,000,000 元(不含)		
5,000,000 元(含) ~ 10,000,000 元(不含)		
10,000,000 元(含) ~ 15,000,000 元(不含)		
15,000,000 元(含) ~ 30,000,000 元(不含)		
30,000,000 元(含) ~ 50,000,000 元(不含)		
50,000,000 元(含) ~ 100,000,000 元(不含)		
100,000,000 元以上		
總計	謝碧蓮、卓培英	謝碧蓮、卓培英

註 1：監察人姓名應分別列示(法人股東應將法人股東名稱及代表人分別列示)，以彙總方式揭露各項給付金額。

- 註 2：係指最近年度監察人之報酬(包括監察人薪資、職務加給、離職金、各種獎金獎勵金等等)。
- 註 3：係填列最近年度盈餘分配議案股東會前經董事會通過擬議配發之監察人酬勞金額。
- 註 4：係指最近年度給付監察人之相關業務執行費用(包括車馬費、特支費、各種津貼、宿舍、配車等實物提供等等)。如提供房屋、汽車及其他交通工具或專屬個人之支出時，應揭露所提供資產之性質及成本、實際或按公平市價設算之租金、油資及其他給付。另如配有司機者，請附註說明公司給付該司機之相關報酬，但不計入酬金。
- 註 5：應揭露合併報表內所有公司(包括本公司)給付本公司監察人各項酬金之總額。
- 註 6：本公司給付每位監察人各項酬金總額，於所歸屬級距中揭露監察人姓名。
- 註 7：應揭露合併報表內所有公司(包括本公司)給付本公司每位監察人各項酬金總額，於所歸屬級距中揭露監察人姓名。
- 註 8：稅後純益係指最近年度之稅後純益；已採用國際財務報導準則者，稅後純益係指最近年度個體或個別財務報告之稅後純益。。
- 註 9：a.本欄應明確填列公司監察人領取來自子公司以外轉投資事業相關酬金金額。
b.公司監察人如有領取來自子公司以外轉投資事業相關酬金者，應將公司監察人於子公司以外轉投資事業別所領取之酬金，併入酬金級距表 D 欄，並將欄位名稱改為「所有轉投資事業」。
c.酬金係指本公司監察人擔任子公司以外轉投資事業之董事、監察人或經理人等身分所領取之報酬、酬勞、員工紅利及業務執行費用等相關酬金。
- *本表所揭露酬金內容與所得稅法之所得概念不同，故本表目的係作為資訊揭露之用，不作課稅之用。

(三)、總經理及副總經理之酬金

職稱	姓名 (註 1)	薪資(A) (註 2)		退職退休金 (B)		獎金及 特支費等等 (C) (註 3)		員工酬勞金額(D) (註 4)				A、B、C 及 D 等四項總額占稅 後純益(損)之比 例(%) (註 9)		取得員工認 股權憑證數 額(註 5)		取得限制員工 權利新股股數 (註 11)		有無領 取來自 子公司 以外轉 投資事 業酬金 (註 10)
		本公司	財務報 告內所 有公司 (註 6)	本 公 司	財 務 報 告 內 所 有 公 司 (註 6)	本 公 司	財 務 報 告 內 所 有 公 司 (註 6)	本公司		財務報告內所 有公司 (註 6)		本 公 司	財 務 報 告 內 所 有 公 司 (註 6)	本 公 司	財 務 報 告 內 所 有 公 司 (註 6)	本 公 司	財 務 報 告 內 所 有 公 司 (註 6)	
								現金 金額	股票 金額	現金 金額	股票 金額							
總經理	唐永渝	1,563,847	1,563,847	-	-	-	-	-	-	-	-	-0.54	-0.54	-	-	-	-	無
副總經理	許文淙	1,359,160	1,359,160	-	-	-	-	-	-	-	-	-0.47	-0.47	-	-	-	-	無
副總經理	賴政麟	876,461	876,461	-	-	-	-	-	-	-	-	-0.30	-0.30	-	-	-	-	無

* 不論職稱，凡職位相當於總經理、副總經理者(例如：總裁、執行長、總監...等等)，均應予揭露。

酬金級距表

給付本公司各個總經理及副總經理酬金級距	總經理及副總經理姓名	
	本公司(註 7)	財務報告內所有公司(註 8)
低於 2,000,000 元	唐永渝、許文淙、賴政麟	唐永渝、許文淙、賴政麟
2,000,000 元 (含) ~ 5,000,000 元 (不含)		
5,000,000 元 (含) ~ 10,000,000 元 (不含)		
10,000,000 元 (含) ~ 15,000,000 元 (不含)		
15,000,000 元 (含) ~ 30,000,000 元 (不含)		
30,000,000 元 (含) ~ 50,000,000 元 (不含)		
50,000,000 元 (含) ~ 100,000,000 元 (不含)		
100,000,000 元以上		
總計	唐永渝、許文淙、賴政麟	唐永渝、許文淙、賴政麟

註 1：總經理及副總經理姓名應分別列示，以彙總方式揭露各項給付金額。若 董事兼任總經理或副總經理者應填列表及上表(1-1)或(1-2)。

註 2：係填列最近年度總經理及副總經理薪資、職務加給、離職金。

註 3：係填列最近年度總經理及副總經理各種獎金、獎勵金、車馬費、特支費、各種津貼、宿舍、配車等實物提供及其他報酬金額。如提供房屋、汽車及其他交通工具或專屬個人之支出時，應揭露所提供資產之性質及成本、實際或按公平市價設算之租金、油資及其他給付。另如配有司機者，請附註說明公司給付該司機之相關報酬，但不計入酬金。

註 4：係填列最近年度盈餘分配議案股東會前經董事會通過擬議配發總經理及副總經理之員工紅利金額（含股票紅利及現金紅利），若無法預估者則按去年實際配發金額比例計算今年擬議配發金額，並另應填列表一之三。稅後純益係指最近年度之稅後純益；已採用國際財務報導準則者，稅後純益係指最近年度個體或個別財務報告之稅後純益。

註 5：係指截至年報刊印日止總經理及副總經理取得員工認股權憑證得認購股數(不包括已執行部分)，除填列表外，尚應填列表十五。

註 6：應揭露合併報表內所有公司(包括本公司)給付本公司總經理及副總經理各項酬金之總額。

註 7：本公司給付每位總經理及副總經理各項酬金總額，於所歸屬級距中揭露總經理及副總經理姓名。

註 8：應揭露合併報表內所有公司(包括本公司)給付本公司每位總經理及副總經理各項酬金總額，於所歸屬級距中揭露總經理及副總經理姓名。

註 9：稅後純益係指最近年度之稅後純益；已採用國際財務報導準則者，稅後純益係指最近年度個體或個別財務報告之稅後純益。

註 10：a.本欄應明確填列公司總經理及副總經理「有」或「無」領取來自子公司以外轉投資事業相關酬金金額。

b. 公司總經理及副總經理如有領取來自子公司以外轉投資事業相關酬金者，應將公司總經理及副總經理於子公司以外轉投資事業所領取之酬金，併入酬金級距表 E 欄，並將欄位名稱改為「所有轉投資事業」。

c. 酬金係指本公司總經理及副總經理擔任子公司以外轉投資事業之董事、監察人或經理人等身分所領取之報酬、酬勞、員工紅利及業務執行費用等相關酬金。

註 11：係指截至年報刊印日止董事兼任員工（包括兼任總經理、副總經理、其他經理人及員工）取得限制員工權利新股股數，除填列表外，尚應填列表十五之一。

*本表所揭露酬金內容與所得稅法之所得概念不同，故本表目的係作為資訊揭露之用，不作課稅之用。

分派員工酬勞之經理人姓名及分派情形

104 年 12 月 31 日

項目	職稱 (註 1)	姓名 (註 2)	股票金額	現金金額	總計	總額占稅後純 益之比例(%)
經 理 人	總經理	唐永渝	-	-	-	-
	研發部暨品保 部主管副總經理	許文淙	-	-	-	-
	海外事業部副 總經理	賴政麟	-	-	-	-
	財務主管兼 任會計主管	嚴永森	-	-	-	-

註 1：應揭露個別姓名及職稱，但得以彙總方式揭露獲利分派情形。

註 2：係填列最近年度經董事會通過分派經理人之員工酬勞金額（含股票及現金），若無法預估者則按去年實際分派金額比例計算今年擬議分派金額。稅後純益係指最近年度之稅後純益；已採用國際財務報導準則者，稅後純益係指最近年度個體或個別財務報告之稅後純益。

註 3：經理人之適用範圍，依據本會 92 年 3 月 27 日台財證三字第 0920001301 號函令規定，其範圍如下：

- (1) 總經理及相當等級者
- (2) 副總經理及相當等級者
- (3) 協理及相當等級者
- (4) 財務部門主管
- (5) 會計部門主管
- (6) 其他有為公司管理事務及簽名權利之人

註 4：若董事、總經理及副總經理有領取員工酬勞（含股票及現金）者，除填列附表一之二外，另應再填列本表。

4、分別比較說明本公司及合併報表所有公司於最近二年度支付本公司董事、監察人、總經理及副總經理酬金總額佔稅後純益比例之分析並說明給付酬金之政策、標準與組合、訂定酬金之程序、與經營績效及未來風險之關聯性：

職稱	104 年度		103 年度	
	本公司	財務報告內所有公司	本公司	財務報告內所有公司
董事	(2.34%)	(2.34%)	2.38%	2.38%
監察人				
總經理及副總經理				

- (1)、本公司給付董事、監察人、總經理及副總經理政策，係參酌該職位於同業市場水平、職位權責範圍及對公司目標貢獻度給付酬金，並視公司經營績效及個人績效給予合理報酬。
- (2)、本公司及財務報告內所有公司 103 年度及 104 年度支付董監事酬金，分別佔稅後純益(損)之 2.38%與(2.34%)。
- (3)、本公司及財務報告內所有公司 103 年度及 104 年度支付總經理及副總經理酬金，分別佔稅後純益(損)之 1.57%與(1.32%)。根據本公司訂定之「人事管理規章」中「薪資級距表」，於本公司各層級人員之福利津貼與核薪標準，皆明確規定。
- (4)、關於經理人報酬，人事部門依公司發展策略並參酌同業標準訂定，業經董事會通過「經理人薪資報酬案」。
- (5)、另依據「人事管理規章」之績效考核章節，依員工績效及國內物價水準予以調整薪酬，並依公司營運績效實際狀況，審慎調整。
- (6)、本公司及合併報表內所有公司103年度及104年度支付董監事酬金對未來風險影響：無。

四、公司治理運作情形：

(一)董事會運作情形：

最近(104 年度)及截至 105 年 3 月 23 日止，董事會開會計 7 次，董事出席及列席情形如下：

職稱	姓名	實際出(列)席 次數	委託出席次數	實際出(列)席 率(%)	備註說明
董事長	唐明亮	7	0	100%	連任(104.6.26 改選)
董事	唐永渝	7	0	100%	連任(104.6.26 改選)
董事	多春投資(股)有限 公司代表人:柯拔希	0	2	0%	連任(104.6.26 改選)
董事	多春投資(股)有限 公司代表人:卓培英	2	1	66.66%	卸任(104.6.26 改選)
董事	多春投資(股)有限 公司代表人:柯上方	3	0	75%	新任(104.6.26 改選)
董事	謝碧蓮	0	0	0%	卸任(104.6.26 改選)
董事	許文淙	7	0	100%	連任(104.6.26 改選)
董事	賴政麟	6	0	85.71%	連任(104.6.26 改選)
獨立董事	林傳宗	4	0	100%	新任(104.6.26 改選)
獨立董事	楊茂林	4	0	100%	新任(104.6.26 改選)

其他應記載事項：

- 一、證交法第 14 條之 3 所列事項暨其他經獨立董事反對或保留意見且有紀錄或書面聲明之董事會議決事項，應敘明董事會日期、期別、議案內容、所有獨立董事意見及公司對獨立董事意見之處理：無。
- 二、董事對利害關係議案迴避之執行情形，應敘明董事姓名、議案內容、應利益迴避原因以及參與表決情形：無。

董事會日期	董事姓名	議案內容	應利益迴避原因	參與表決情形
104.06.28	林傳宗 董事 楊茂林 董事	第三屆薪資報酬委員會成員委任案。	本案討論薪資報酬委員會成員，該利益相關人依規定予以迴避。	本案經主席徵詢全體出席董事(林傳宗董事、楊茂林董事利益迴避，餘出席董事 4 人)無異議照案通過。
104.06.28	唐永渝 董事	聘任唐永渝先生為總經理案。	本案討論聘任唐永渝先生為總經理，該利益相關人依規定予以迴避。	本案經主席徵詢全體出席董事(唐永渝董事利益迴避，餘出席董事 5 人)無異議照案通過。
104.08.12	唐明亮 董事	對四川和懋公司部份應收帳款及其他應收款轉列資金貸與案。	唐明亮董事長為和懋四川公司法人代表，該利益相關人依規定予以迴避。	本案經(代理)主席徵詢全體出席董事(唐明亮董事利益迴避，餘出席董事 5 人)無異議照案通過。

- 三、當年度及最近年度加強董事會職能之目標(例如設立審計委員會、提昇資訊透明度等)與執行情形評估：

- (一) 本公司董事會已確實遵行「董事會議事規範」運作，同時定期及不定期於公開資訊觀測站揭露董事會出席狀況予投資大眾，使資訊揭示達到即時透明化。
- (二) 每次遇有重大議題時，均會個別向各位董事報告詳細情形並溝通相關意見，確實與各董事保持暢通溝通管道。
- (三) 本公司已於 100 年 12 月 29 日設置「薪酬委員會」以健全公司治理制度，主要為強化管理機能及研擬公司整體高階經理人之薪酬及架構，以吸引、激勵、獎賞及長留優秀人才。

(二)審計委員會運作情形或監察人參與董事會運作情形

1.本公司未設置審計委員會。

2.最近(104)年度及截至 105 年 3 月 23 日止，董事會董事會開會計 7 次，監察人列席情形如下：

職稱	姓名	實際列席次數	實際列席率(%)	備註說明
監察人	吳宗豐	0	0%	卸任(104.6.26 改選)
監察人	柯行天	0	0%	卸任(104.6.26 改選)
監察人	謝碧蓮	0	0%	新任(104.6.26 改選)
監察人	卓培英	4	100%	新任(104.6.26 改選)

其他應記載事項：

一、監察人之組成及職責：

(一) 監察人與公司員工及股東之溝通情形：
監察人可透過發言人、董事會、股東會等機制與員工及股東溝通。

(二) 監察人與內部稽核主管及會計師之溝通情形：
本公司內部稽核單位定期向監察人報告稽核業務執行情形。

二、監察人列席董事會如有陳述意見，應敘明董事會日期、期別、議案內容、董事會決議結果以及公司對監察人陳述意見之處理：無此情形。

(三)、公司治理運作情形及其與上市上櫃公司治理實務守則差異情形及原因

評估項目	運作情形(註1)			與上市上櫃公司治理實務守則差異情形及原因
	是	否	摘要說明	
一、公司是否依據「上市上櫃公司治理實務守則」訂定並揭露公司治理實務守則？	V		本公司已依據「上市上櫃公司治理實務守則」訂定本公司之「公司治理實務守則」，並已於本公司網站與公開資訊觀測站揭露相關內容。	無重大差異。
二、公司股權結構及股東權益				
(一) 公司是否訂定內部作業程序處理股東建議、疑義、糾紛及訴訟事宜，並依程序實施？	V		本公司已制定股東會議事規則，並依規定建立發言人與代理發言人制度，設置專人處理投資人關係與股東建議、疑義、糾紛或訴訟等相關問題，網站亦設有投資人關係處理窗口之聯絡方式與E-mail。	無重大差異。
(二) 公司是否掌握實際控制公司之主要股東及主要股東之最終控制者名單？	V		由股務代理機構定期更新股東名冊及主要股東名冊，充分掌握控制公司之主要股東及主要股東之最終控制者名單。	無重大差異。
(三) 公司是否建立、執行與關係企業間之風險控管及防火牆機制？	V		本公司訂有「對子公司監理內部控制制度與內部稽核實施細則」並不定期稽核，以建立與關係企業間之風險控管及防火牆機制。	無重大差異。
(四) 公司是否訂定內部規範，禁止公司內部人利用市場上未公開資訊買賣有價證券？	V		本公司已訂定內部規範，禁止公司內部人利用市場上未公開資訊買賣有價證券。	無重大差異。
三、董事會之組成及職責				
(一) 董事會是否就成員組成擬訂多元化方針	V		每位董事亦都各自具備專業背景包括法律、會計、	無重大差異。

評估項目	運作情形(註1)			與上市上櫃公司治理實務守則差異情形及原因
	是	否	摘要說明	
<p>及落實執行？</p> <p>(二) 公司除依法設置薪資報酬委員會及審計委員會外，是否自願設置其他各類功能性委員會？</p> <p>(三) 公司是否訂定董事會績效評估辦法及其評估方式，每年並定期進行績效評估？</p> <p>(四) 公司是否定期評估簽證會計師獨立性？</p>	V		<p>產業、財務、行銷研發、科技、經營管理、專業技能及產業經歷等，落實執行本公司之「公司治理實務守則」所訂定董事會成員組成多元化方針。</p> <p>本公司目前依規定設立薪酬委員會，但尚未設置其他功能性委員會，未來不排除設立。</p>	無重大差異。
		V	本公司尚未訂定董事會績效評估辦法及其評估方式，每年並定期進行績效評估。	尚未完全符合上市上櫃公司治理實務守則規定。
	V		本公司每年經由董事會討論及評估所屬簽證會計師之獨立性，討論及評估簽證會計師聘任及獨立性時，須檢具所推薦之會計師個人簡歷，每位會計師之獨立性聲明(未違反職業道德公報第十號)。	無重大差異。
四、公司是否建立與利害關係人溝通管道，及於公司網站設置利害關係人專區，並妥適回應利害關係人所關切之重要企業社會責任議題？	V		本公司各項資訊皆透過主管機關網站及發言人公開，並與利害關係人維持良好之溝通管道，並於公司網站設置專區提供利害關係人與本公司直接溝通。	並無重大差異。
五、公司是否委任專業股務代辦機構辦理股東會事務？	V		本公司委任統一股務代理本公司股務事務。	並無重大差異。
六、資訊公開				
(一) 公司是否架設網站，揭露財務業務及公司治理資訊？	V		本公司有架設網站揭露本公司財務業務及公司治理之相關資訊。	無重大差異。

評估項目	運作情形(註1)			與上市上櫃公司治理實務守則差異情形及原因
	是	否	摘要說明	
(二) 公司是否採行其他資訊揭露之方式(如架設英文網站、指定專人負責公司資訊之蒐集及揭露、落實發言人制度、法人說明會過程放置公司網站等)?		V	本公司落實發言人制度,網站亦設有投資人關係專區,充分揭露財務業務、法人說明會(包括法人說明會之資料與錄影)與公司治理相關資訊,以供股東及社會大眾參考。	上未設置英文網站,其餘無重大差異。
七、公司是否有其他有助於瞭解公司治理運作情形之重要資訊(包括但不限於員工權益、僱員關懷、投資者關係、供應商關係、利害關係人之權利、董事及監察人進修之情形、風險管理政策及風險衡量標準之執行情形、客戶政策之執行情形、公司為董事及監察人購買責任保險之情形等)?		V	<p>1.員工權益、僱員關懷、投資者關係、供應商關係、利害關係人之權利： 本公司成立以來,秉持誠信經營,對員工聘僱及薪資福利以及教育訓練上均有相當完整政策照顧,對股東也盡力追求股東利益之最大化。對供應商也維繫良好之關係,倘有客訴案件也派專人加以說明並解決,提升客戶對公司及產品滿意度。</p> <p>2.董事及監察人進修之情形： 本公司之董事及監察人具有產業專業背景及經營管理實務經驗。相關機關主辦之課程,均會主動提供董事及監察人,鼓勵選擇參加進修課程。</p> <p>3.風險管理政策及風險衡量標準之執行情形：不適用。</p> <p>4.客戶政策之執行情形：本公司一直皆以採取積極態度服務客戶,以維持客戶良好關係。</p>	<p>無重大差異。</p> <p>無重大差異。</p> <p>無重大差異。</p> <p>無重大差異。</p>

評估項目	運作情形(註1)			與上市上櫃公司治理實務守則差異情形及原因
	是	否	摘要說明	
			5.公司為董事及監察人購買責任保險：本公司104年度與105年度均已為董監事購買責任保險。	無重大差異。
八、公司是否有公司治理自評報告或委託其他專業機構之公司治理評鑑報告？（若有，請敘明其董事會意見、自評或委外評鑑結果、主要缺失或建議事項及改善情形）(註2)		V	本公司尚無公司治理自評報告。	尚未完全符合上市上櫃公司治理實務守則規定。

註1：運作情形不論勾選「是」或「否」，均應於摘要說明欄位敘明。

註2：所稱公司治理自評報告，係指依據公司治理自評項目，由公司自行評估並說明，各自評項目中目前公司運作及執行情形之報告。

(四)、公司如有設置薪酬委員會者，應揭露其組成、職責及運作情形：

(1) 薪資報酬委員會成員資料

身份別 (註1)	姓名	是否具有五年以上工作經驗 及下列專業資格			符合獨立性情形 (註2)								兼任其 他公開 發行公 司薪資 報酬委 員會成 員家數	備註 (註3)	
		商務、法 務、財 務、會計 或公司業 務所需相 關料系之 公私立大 專院校講 師以上	法官、檢察 官、律師、會 計師或其他 與公司業務 所需之國家 考試及格 領有證書之 專門職業及 技術人員	具有商 務、法 務、財 務、會計 或公司業 務所需之 工商業 作經驗	1	2	3	4	5	6	7	8			
召集人	林傳宗			√	√	√	√	√	√	√	√	√	√	-	
委員 (獨立董 事)	楊茂林			√	√	√	√	√	√	√	√	√	√	-	
委員	洪永裕			√	√	√	√	√	√	√	√	√	√	-	

註1：身分別請填列係為董事、獨立董事或其他。

註2：各成員於選任前二年及任職期間符合下述各條件者，請於各條件代號下方空格中打“√”。

- (1) 非為公司或其關係企業之受僱人。
- (2) 非公司或其關係企業之董事、監察人。但如為公司或其母公司、公司直接及間接持有表決權之股份超過百分之五十之子公司之獨立董事者，不在此限。
- (3) 非本人及其配偶、未成年子女或以他人名義持有公司已發行股份總額百分之一以上或持股前十名之自然人股東。
- (4) 非前三款所列人員之配偶、二親等以內親屬或三親等以內直系血親。
- (5) 非直接持有公司已發行股份總額百分之五以上法人股東之董事、監察人或受僱人，或持股前五名法人股東之董事、監察人或受僱人。
- (6) 非與公司有財務或業務往來之特定公司或機構之董事（理事）、監察人（監事）、經理人或持股百分之五以上股東。
- (7) 非為公司或其關係企業提供商務、法務、財務、會計等服務或諮詢之專業人士、獨資、合夥、公司或機構之企業主、合夥人、董事（理事）、監察人（監事）、經理人及其配偶。
- (8) 未有公司法第30條各款情事之一。

註3：若成員身分別係為董事，請說明是否符合「股票上市或於證券商營業處所買賣公司薪資委員會設置及行使職權辦法」第6條第5項之規定。

(2) 薪資報酬委員會運作情形資訊

一、本公司之薪資報酬委員會委員計三人。

二、本屆委員任期：一〇四年六月二十六日至一〇七年六月二十五日，最近年度薪資報酬委員會開會二次(A)，委員資格及出席情形如下：

職稱	姓名	實際出席次數(B)	委託出席次數	實際出席率(%) (B/A) (註)	備註
召集人	林傳宗	2	0	100	無
委員	楊茂林	2	0	100	無
委員	洪永裕	2	0	100	無
<p>其他應記載事項：</p> <p>一、董事會如不採納或修正薪資報酬委員會之建議，應敘明董事會日期、期別、議案內容、董事會決議結果以及公司對薪資報酬委員會意見之處理：無。</p> <p>二、薪資報酬委員會之議決事項，如成員有反對或保留意見且有紀錄或書面聲明者，應敘明薪資報酬委員會日期、期別、議案內容、所有成員意見及對成員意見之處理：無。</p>					

註：

- (1) 年度終了日前有薪資報酬委員會成員離職者，應於備註欄註明離職日期，實際出席率(%)則以其在職期間薪資報酬委員會開會次數及其實際出席次數計算之。
- (2) 年度終了日前，有薪資報酬委員會改選者，應將新、舊任薪資報酬委員會成員均予以填列，並於備註欄註明該成員為舊任、新任或連任及改選日期。實際出席率(%)則以其在職期間薪資報酬委員會開會次數及其實際出席次數計算之。

(五)、履行社會責任情形

評估項目	運作情形(註1)			與上市上櫃公司企業社會責任實務守則差異情形及原因
	是	否	摘要說明(註2)	
<p>一、落實公司治理</p> <p>(一) 公司是否訂定企業社會責任政策或制度，以及檢討實施成效？</p> <p>(二) 公司是否定期舉辦社會責任教育訓練？</p> <p>(三) 公司是否設置推動企業社會責任專(兼)職單位，並由董事會授權高階管理階層處理，及向董事會報告處理情形？</p> <p>(四) 公司是否訂定合理薪資報酬政策，並將員工績效考核制度與企業社會責任政策結合，及設立明確有效之獎勵與懲戒制度？</p>	V		<p>(一)公司已訂定「企業社會責任實務守則」，以善盡公司之社會責任，目前執行成效良好。</p> <p>(二)定期舉辦員工之企業倫理教育訓練及宣導事項，提升員工企業倫理觀念。</p> <p>(三)公司設置管理部為推動企業社會責任兼職單位，推動各部門依職掌辦理相關業務。</p> <p>(四)公司訂定合理之薪資報酬政策，並依照考核結果提報獎勵或懲處，以激勵員工與企業共同成長。</p>	<p>無重大差異。</p> <p>無重大差異。</p> <p>無重大差異。</p> <p>無重大差異。</p>
<p>二、發展永續環境</p> <p>(一) 公司是否致力於提升各項資源之利用效率，並使用對環境負荷衝擊低之再生物料？</p> <p>(二) 公司是否依其產業特性建立合適之環境管理制度？</p>	V	V	<p>(一) 公司致力於提高各項資源的利用效率，並優先使用對環境負荷衝擊較低之再生物料。</p> <p>(二)公司規範辦公以及生產廠房的區塊範圍，以合乎消防、建築之法規，公司設有環工室負責環境管理專責之相關人員，管理與環境維護等情形。</p>	<p>無重大差異。</p> <p>無重大差異。</p>

評估項目	運作情形(註1)			與上市上櫃公司企業社會責任實務守則差異情形及原因
	是	否	摘要說明(註2)	
(三) 公司是否注意氣候變遷對營運活動之影響，並執行溫室氣體盤查、制定公司節能減碳及溫室氣體減量策略？	V		(三)秉持愛護地球、保護地球之環保理念，投入環保活動，針對溫室氣體管理上，進行目標管理改善，完成溫室氣體全面的盤查，以因應未來溫室氣體減量之要求。	無重大差異。
三、維護社會公益				
(一) 公司是否依照相關法規及國際人權公約，制定相關之管理政策與程序？	V		(一)公司遵守相關勞動法規並制定合理之管理制度以保障員工工作上的權益。	無重大差異。
(二) 公司是否建置員工申訴機制及管道，並妥適處理？	V		(二)公司已建置員工申訴機制及管道，並能適時處理員工申訴案件。	無重大差異。
(三) 公司是否提供員工安全與健康之工作環境，並對員工定期實施安全與健康教育？	V		(三)公司定期檢測工作環境之安全防護及作業安全之教育訓練，每半年辦理一次消防演練及環境測定，每年均舉辦員工健康檢查，提供心理諮商。	無重大差異。
(四) 公司是否建立員工定期溝通之機制，並以合理方式通知對員工可能造成重大影響之營運變動？	V		(四)公司定期舉行勞資協調會議，由雙方代建立表理性溝通及告知公司近期營運資訊。	無重大差異。
(五) 公司是否為員工建立有效之職涯能力發展培訓計畫？	V		(五)依據職能分類、專業能力給予有效的訓練。	無重大差異。
(六) 公司是否就研發、採購、生產、作業及服務流程等制定相關保護消費者權益政策及申訴程序？	V		(六)本公司制定服務管理程序、客戶退貨/訴怨管理辦法、客戶滿意度調查作業辦法等相關保護消費者權益政策及申訴程序，以求能夠從	無重大差異。

評估項目	運作情形(註1)			與上市上櫃公司企業社會責任實務守則差異情形及原因
	是	否	摘要說明(註2)	
(七) 對產品與服務之行銷及標示，公司是否遵循相關法規及國際準則？ (八) 公司與供應商來往前，是否評估供應商過去有無影響環境與社會之紀錄？ (九) 公司與其主要供應商之契約是否包含供應商如涉及違反其企業社會責任政策，且對環境與社會有顯著影響時，得隨時終止或解除契約之條款？	V V	V	研發、採購、生產、作業及服務流程等各個環節確保消費者其應有之權益。 (七)對產品與服務之行銷及標示，本公司皆遵循相關法規及國際準則。 (八)本公司與供應商合作，共同致力提升企業社會責任。 (九) 透過「分包商環境報告書」評核審查，如涉及違反其企業社會責任政策，且對環境與社會有顯著影響時，得隨時終止或取消供應商資格。	無重大差異。 無重大差異。 本公司尚未與主要供應商建立相關隨時終止或解除契約之條款，其餘無重大差異。
四、加強資訊揭露 (一) 公司是否於其網站及公開資訊觀測站等處揭露具攸關性及可靠性之企業社會責任相關資訊？	V		(一)已於公司網站設置股東專區，揭露企業責任相關資訊。	無重大差異。
五、公司如依據「上市上櫃公司企業社會責任實務守則」訂有本身之企業社會責任守則者，請敘明其運作與所訂守則之差異情形：無。				
六、其他有助於瞭解企業社會責任運作情形之重要資訊： 在環保方面，不僅要求符合國內相關法令的規定，同時響應政府資源回收政策，確實做好垃圾分類；減少一次性用具之使用避免資源浪費，以達開源節流之成效，達到環境污染的預防與資源的有效運用等。				

(六)、公司履行誠信經營情形及採行措施

評估項目	運作情形(註1)			與上市上櫃公司誠信經營守則差異情形及原因
	是	否	摘要說明	
<p>一、訂定誠信經營政策及方案</p> <p>(一) 公司是否於規章及對外文件中明示誠信經營之政策、作法，以及董事會與管理階層積極落實經營政策之承諾？</p>	V		(一)、本公司本於廉潔、透明及負責之經營理念，已制定以誠信為基礎之政策，並建立良好之公司治理與風險控管機制，以創造永續發展之經營環境。本公司及集團企業與組織於其規章及對外文件中明示誠信經營之政策，董事會與管理階層承諾積極落實，並於內部管理及外部商業活動中確實執行。	無重大差異。
<p>(二) 公司是否訂定防範不誠信行為方案，並於各方案內明定作業程序、行為指南、違規之懲戒及申訴制度，且落實執行？</p>	V		(二)、本公司積極防範不誠信行為，訂定包含作業程序、行為指南及教育訓練等防範方案。提供正當檢舉管道，並對於檢舉人身分及檢舉內容應確實保密。本公司對於違反誠信經營規定之懲戒，即時於公司內部網站揭露違反人員之職稱、姓名、違反日期、違反內容及處理情形等資訊。	無重大差異。
<p>(三) 公司是否對「上市上櫃公司誠信經營守則」第七條第二項各款或其他營業範圍內具較高不誠信行</p>	V		(三)、本公司及其董事、監察人、經理人、受僱	無重大差異。

評估項目	運作情形(註1)			與上市上櫃公司誠信經營守則差異情形及原因
	是	否	摘要說明	
為風險之營業活動，採行防範措施？			人與實質控制者，對政黨或參與政治活動之組織或個人直接或間接提供捐獻，符合政治獻金法及公司內部相關作業程序，無藉以謀取商業利益或交易優勢。	
<p>二、落實誠信經營</p> <p>(一) 公司是否評估往來對象之誠信紀錄，並於其與往來交易對象簽訂之契約中明訂誠信行為條款？</p>	V		(一)、本公司以公平與透明之方式進行商業活動。本公司於商業往來之前，考量其代理商、供應商、客戶或其他商業往來交易對象之合法性及是否有不誠信行為記錄，避免與有不誠信行為記錄者進行交易。本公司與他人簽訂契約，其內容包含遵守誠信經營政策及交易相對人如涉及不誠信行為，得隨時終止或解除契約之條款。	無重大差異。
(二) 公司是否設置隸屬董事會之推動企業誠信經營專(兼)職單位，並定期向董事會報告其執行情形？	V		(二)、公司設置管理部為推動企業社會責任兼職單位，推動各部門依職掌辦理相關業務，並將推動情形呈報董事會。	無重大差異。
(三) 公司是否制定防止利益衝突政策、提供適當陳述管道，並落實執行？	V		(三)、本公司「誠信經營作業程序暨從業道德規範」亦明定利益衝突迴避政策，本公司人員	無重大差異。

評估項目	運作情形(註1)			與上市上櫃公司誠信經營守則差異情形及原因
	是	否	摘要說明	
(四) 公司是否為落實誠信經營已建立有效的會計制度、內部控制制度，並由內部稽核單位定期查核，或委託會計師執行查核？	V		<p>於執行公司業務時，發現與其自身或其所代表之法人有利害衝突之情形，或可能使其自身、配偶、父母、子女或與其有利害關係人獲得不正當利益之情形，須主動說明，並應將相關情事同時陳報直屬主管及本公司管理部，直屬主管應提供適當指導。本公司人員不得將公司資源使用於公司以外之商業活動，且不得因參與公司以外之商業活動而影響其工作表現。</p> <p>(四)、本公司就具較高不誠信行為風險之營業活動，建立有效之會計制度及內部控制制度，不得有外帳或保留秘密帳戶，並隨時檢討，俾確保該制度之設計及執行持續有效。本公司內部稽核人員定期查核前項制度遵循情形，並作成稽核報告提報董事會。</p>	無重大差異。
(五) 公司是否定期舉辦誠信經營之內、外部之教育訓練？	V		(五)、定期辦理內、外部教育訓練。	無重大差異。
三、公司檢舉制度之運作情形				
(一) 公司是否訂定具體檢舉及獎勵制度，並建立便利檢舉管道，及針對被檢舉對象指派適當之受理專	V		(一)、本公司秉持誠信從事所有的業務活動，絕不允許貪污及任何形式之舞弊行為。本公司	無重大差異。

評估項目	運作情形(註1)			與上市上櫃公司誠信經營守則差異情形及原因
	是	否	摘要說明	
責人員？			將誠信經營納入員工績效考核與人力資源政策中，設立明確有效之獎懲及申訴制度。因此，若有本公司員工或任何代表本公司的相關人士進行可疑的行為或可能違反本公司的誠信經營或從業道德規範時，本公司在官方網站設有違反誠信經營或從業道德行為舉報信箱，由公司專責人員直接處理。	
(二) 公司是否訂定受理檢舉事項之調查標準作業程序及相關保密機制？	V		(二)、除法律另有規定外，檢舉人的個人資料，將予以保密，並依法採取適當之保護措施以保護個人資料及隱私。	無重大差異。
(三) 公司是否採取保護檢舉人不因檢舉而遭受不當處置之措施？	V		(三)、而員工違反從業道德規範者，本公司視情節之輕重，依本公司「獎懲辦法」相關規定採取包括解僱在內之處分；若有申訴情形，則可透過員工申訴信箱(E-Mail)反應。	無重大差異。
四、加強資訊揭露				
(一) 公司是否於其網站及公開資訊觀測站，揭露其所訂誠信經營守則內容及推動成效？	V		(一)、本公司已將董事會通過之「誠信經營守則」上傳至本公司網站與公開資訊觀測站以揭露誠信經營相關資訊情形。	無重大差異。
五、公司如依據「上市上櫃公司誠信經營守則」訂有本身之誠信經營守則者，請敘明其運作與所訂守則之差異情形：無。				
六、其他有助於瞭解公司誠信經營運作情形之重要資訊：本公司之「誠信經營作業程序暨從業道德規範」，請參閱公開資訊觀測站或本公司網				

評估項目	運作情形(註1)		與上市上櫃公司誠信經營 守則差異情形及原因
	是	否	
站查詢相關資訊。			

註 1：運作情形不論勾選「是」或「否」，均應於摘要說明欄位敘明。

(七) 公司如有訂定公司治理守則及相關規章者，應揭露其查詢方式：請參閱公開資訊觀測站

(<http://mops.twse.com.tw>)，或至本公司網站<http://www.mospec.com.tw> 查詢。

(八) 其他足以增進對公司治理運作情形之瞭解的重要資訊，得一併揭露：本公司公司治理運作情形，可至公開資

訊觀測站或本公司網站查詢。

(九)、內部控制制度執行狀況應揭露下列事項：

1、內部控制聲明書

統懋半導體股份有限公司
內部控制制度聲明書

日期: 105 年 03 月 23 日

本公司民國 104 年度之內部控制制度，依據自行評估的結果，謹聲明如下：

- 一、本公司確知建立、實施和維護內部控制制度係本公司董事會及經理人之責任，本公司以建立此一制度。其目的係在對營運之效果及效率(含獲利、績效及保障資產安全等)、報導據可靠性、及時性、透明性即符合相關規範暨相關法令規章之遵循等目標達成，提供合理的確保。
- 二、內部控制制度有其先天限制，不論設計如何完善，有效之內部控制制度亦僅能對上述三項目標之達成提供合理的確保；而且，由於環境、情況之改變，內部控制制度之有效性可能隨之改變。惟本公司之內部控制制度設有自我監督之機制，缺失一經辨認，本公司即採取更正之行動。
- 三、本公司係依據「公開發行公司建立內部控制制度處理準則」(以下簡稱「處理準則」)規定之內部控制制度有效之判斷項目，判斷內部控制制度之設計及執行是否有效。該「處理準則」所採用之內部控制制度判斷項目，係為依管理控制之過程，將內部控制制度劃分為五個組成要素:1.控制環境 2.風險評估 3.控制作業 4.資訊及溝通 5.監督作業。每個組成要素又包括若干項目。前述項目請參見「處理準則」之規定。
- 四、本公司業以採用上述內部控制制度判斷項目，評估內部控制制度之設計及執行的有效性。
- 五、本公司基於其項評估結果，認為本公司於民國 104 年 12 月 31 日^{註2}的內部控制制度(含對子公司之監督與管理)，包括瞭解營運之效果及效率目標達成之程度、報導係屬可靠、及時、透明及符合相關規範暨相關法令規章之遵循有關的內部控制制度等設計及執行係屬有效，期能合理確保上述目標之達成。
- 六、本聲明書將成為本公司年報及公開說明書之主要內容，並對外公開。上述公開之內容如有虛偽、隱匿等不法情事，將涉及證券交易法第二十條、第三十二條、第依百七十一條及第一百七十四條等之法律責任。
- 七、本聲明書業經本公司民國 105 年 03 月 23 日董事會通過，出席董事 7 人，有 0 人持反對意見，餘均同意本聲明之內容，並此聲明。

統懋半導體股份有限公司

董事長：唐明亮

簽章

總經理：唐永渝

簽章

註 1: 公開發行公司內部控制制度之設計與執行，如於年度中存有重大缺失，應於內部控制制度聲明書中第四項後增列說明段，列舉並說明自行評估所發現之重大缺失，以及公司於資產負債日前所採取之改善行動與改善情形。

註 2: 聲明之日期為「會計年度終了日」

2、委託會計師專案審查內部控制制度者，應揭露會計師審查報告：無。

(十) 最近年度及截至年報刊印日止公司及其內部人員依法被處罰、公司對其內部人員違反內部控制制度規定之處罰、主要缺失與改善情形：無。

(十一) 最近年度及截至年報刊印日止，股東會及董事會之重要決議

日期	會別	重要決議內容及執行情形
104.03.27	第十屆第廿次董事會	一、承認一〇三年度營業報告書、資產減損案及財務報表並通過。 二、檢討內部控制制度並通過內部控制聲明書。 三、追認更換財務暨會計主管案並通過。 四、通過公司虧損撥補案。 五、修訂「公司章程」案。 六、通過持股1%以上股東提案暨董事(獨董)及監察人候選人提名及處所相關事宜。 七、通過召開一〇四年度股東常會。
104.04.08	第十屆第廿一次董事會	一、通過訂定本公司「董事及監察人選任程序」。 二、解除新任董事競業禁止之限制並經董事會通過。
104.05.13	第十屆第廿二次董事會	一、通過董事、獨立董事及監察人資格審查。 二、通過不繼續分次辦理103年私募普通股案。 三、通過不分派103年盈餘案。 四、通過對子公司部分應收帳款轉列資金貸與案。
104.06.26	一〇四年股東常會	一、通過103年度決算表冊。 執行情形:決議通過，並依股東會決議執行完成。 二、通過103年度盈餘分配案。 執行情形:決議通過，並依股東會決議執行完成。 三、通過「公司章程」案。 執行情形:決議通過，並依股東會決議執行完成。 四、通過「股東會議事規則」案。 執行情形:決議通過，並依股東會決議執行完成。 五、通過訂定本公司「董事及監察人選任程序」案。 執行情形:決議通過，並依股東會決議執行完成。 六、通過訂定本公司「監察人職責範疇規則」案。 執行情形:決議通過，並依股東會決議執行完成。 執行情形之檢討：已依決議執行完畢。
104.06.26	第十一屆第一次董事會	一、通過本公司第三屆薪資報酬委員會成員委任案。 二、同意聘任唐永渝先生為本公司總經理。
104.08.12	第十一屆第二次董事會	一、修訂「核決權限表」並經董事會通過。 二、通過本公司對和懋半導體(四川)股份有限公司部份應收帳款及其他應收款轉列資金貸與。 三、提報本公司104年度第二季合併財務報表之報告案。
104.11.11.	第十一屆第三次董事會	一、訂定「申請暫停及恢復交易作業程序」並通過。 二、擬定本公司105年內部稽核計劃案並經由董事會通過。 三、修訂「核決權限表」並經董事會通過。 四、修訂員工酬勞及董、監事酬勞「公司章程」並經董事會通過。 五、擬訂公司「提升自行編製財務報告能力計畫書」案並且通過。

		六、通過本公司定期評估簽證「會計師獨立性評估案」 七、通過金融機構融資額度案。 八、提報本公司 104 年度第三季合併財務報表之報告案。
105.03.23.	第十一屆第四次董事會	一、提報並承認本公司 104 年度營業報告書、財務報表。 二、檢討內部控制制度自行評估結果「內部控制聲明書」並通過。 三、通過本公司 104 年虧損撥補案。 四、擬召開 105 年度股東常會並經董事會通過。 五、通過擬依據公司法第 172 條之 1 及第 192 條之 1 規定，受理持股 1% 以上股東提案相關事宜。 六、通過金融機構融資額度案。 七、通過公司「提升自行編製財務報告能力計劃書」。
105.05.11.	第十一屆第五次董事會	一、通過審查股東之提案。 二、提報本公司 105 年度第一季合併財務報表之報告案。

(十二)最近年度及截至年報刊印日止董事或監察人對董事會通過重要決議有不同意見且有紀錄或書面聲明者，其主要內容：無。

(十三)最近年度及截至年報刊印日止，公司董事長、總經理、會計主管、財務主管、內部稽核主管及研發主管等辭職解任情形之彙總：無

五、會計師公費資訊：

(一)會計師公費資訊

會計師事務所名稱	會計師姓名		查核期間	備註
勤業眾信聯合會計師事務所	王燕景	李季珍	104.01.01-104.12.31	

註：本年度本公司若有更換會計師或會計師事務所者，應請分別列示其查核期間，及於備註欄說明更換原因。

會計師公費資訊級距表

金額單位：新臺幣千元

金額級距		公費項目		
		審計公費	非審計公費	合計
1	低於 2,000 千元		V	V
2	2,000 千元 (含) ~4,000 千元	V		V
3	4,000 千元 (含) ~6,000 千元			
4	6,000 千元 (含) ~8,000 千元			
5	8,000 千元 (含) ~10,000 千元			
6	10,000 千元 (含) 以上			

- (二) 更換會計師事務所且更換年度所支付之審計公費較更換前一年度之審計公費減少者，應揭露審計公費減少金額、比例及原因：無更換會計師事務所情事。
- (三) 審計公費較前一年度減少達百分之十五以上者，應揭露審計公費減少金額、比例及原因：不適用。

六、更換會計師資訊：

104 年度未有更換會計師之情形。

- 七、公司之董事長、總經理、負責財務或會計事務之經理人，最近一年內曾任職於簽證會計師所屬事務所或關係企業者，應揭露其姓名、職稱及任職於簽證會計師所屬事務所或關係企業之期間。所稱簽證會計師所屬事務所之關係企業，係指簽證會計師所屬事務所之會計師持股超過百分之五十或取得過半數董事席次者，或簽證會計師所屬事務所對外發布或刊印之資料中列為關係企業之公司或機構： 無。

八、最近年度及截至年報刊印日止，董事、監察人、經理人及持股比例超過百分之十之股東股權移轉及股權質押變動情形：

1.董事、監察人、經理人及大股東股權變動情形：

職稱	姓名	104 年度		105 年度截至 4 月 26 日止	
		持有股數增(減)數	質押股數增(減)數	持有股數增(減)數	質押股數增(減)數
董事長	唐明亮	(6,994,124)	(5,574,000)	2,731,000	無
董事	唐永渝	(250,000)	無	無	無
董事	多春國際投資(股)公司 法人代表：柯拔希 法人代表：柯上方	(1,750,000) (250,000) 無	無	無	無
董事	許文淥	(83)	無	無	無
董事	賴政麟	(82)	無	無	無
獨立董事	林傳宗	無	無	無	無
獨立董事	楊茂林	無	無	無	無
監察人	吳宗豐(註1)	(327,627)	無	無	無
監察人	柯行天(註2)	無	無	無	無
監察人	謝碧蓮	(8,177,739)	(3,949,750)	無	無
監察人	卓培英	無	無	無	無
大股東	謝碧蓮	(8,177,739)	(3,949,750)	無	無
大股東	唐明亮	(6,994,124)	(5,574,000)	2,731,000	無
副總經理	許文淥	(83)	無	無	無
副總經理	賴政麟	(82)	無	無	無
財務部副理	嚴永森	無	無	無	無

註1：吳宗豐於 104.06.25 卸任。

註2：柯行天於 104.06.25 卸任。

(二)股權移轉資訊：無

(三)股權質押資訊：

股權質押資訊

日期：105 年 4 月 26 日

姓名	質押變動原因	變動日期	交易相對人	交易相對人與公司、董事、監察人及持股比例超過百分之十股東之關係	股數	持股比率	質押比率	質借(贖回)金額
謝碧蓮	質押	104.04.10 (註1)	財政部臺北市國稅局	無	200,250	22.17%	0.82%	無

九、持股比例占前十大股東間互為財務會計準則公報第六號關係人關係之資訊。

持股比例占前十名之股東，其相互間之關係資料

姓名(註1)	本人持有股份		配偶、未成年子女持有股份		利用他人名義合計持有股份		前十大股東相互間具有關係人或為配偶、二親等以內之親屬關係者，其名稱或姓名及關係。(註3)		備註
	股數	持股比率	股數	持股比率	股數	持股比率	名稱(或姓名)	關係	
唐明亮	25,843,525	23.35%	24,533,214	22.17%	0	0%	謝碧蓮	配偶	無
							唐永渝	母子	
謝碧蓮	24,533,214	22.17%	25,843,525	23.35%	0	0%	唐明亮	配偶	無
							唐永渝	父子	
多春國際投資(股)公司	5,250,000	4.74%	0	0%	0	0%	無	無	無
代表人：柯拔希	750,000	0.68%	0	0%	0	0%	柯上方	父子	無
代表人：柯上方	0	0	0	0%	0	0%	柯拔希	父子	無
中國信託商銀受統懋半導體(股)公司員工信託專戶	1,931,628	1.75%	0	0%	0	0%	無	無	無
陳順良	1,049,000	0.95%	0	0%	0	0%	無	無	無
吳宗豐	982,878	0.89%	0	0%	0	0%	無	無	無
葉金菊	770,000	0.70%	0	0%	0	0%	唐明亮	夫兄	無
							謝碧蓮	夫嫂	
唐永渝	750,000	0.68%	0	0%	0	0%	唐明亮	父子	無
							謝碧蓮	母子	
柯拔希	750,000	0.68%	0	0%	0	0%	無	無	無
范勁松	750,000	0.68%	0	0%	0	0%	無	無	無

註1：應將前十名股東全部列示，屬法人股東者應將法人股東名稱及代表人姓名分別列示。

註2：持股比例之計算係指分別以自己名義、配偶、未成年子女或利用他人名義計算持股比率。

註3：將前揭所列示之股東包括法人及自然人，應依發行人財務報告編製準則規定揭露彼此間之關係。

十、公司、公司之董事、監察人、經理人及公司直接或間接控制之事業對同一轉投資事業之持股數，並合併計算綜合持股比例：

綜合持股比例

單位：股；%

轉投資事業（註）	本公司投資		董事、監察人、經理人及直接或間接控制事業之投資		綜合投資	
	股數	持股比例	股數	持股比例	股數	持股比例
新和懋維京控股有限公司	10,800,000	100%	-	-	10,800,000	100%
統懋(深圳)有限公司			10,000,000	100%	10,000,000	100%
和懋(四川)有限公司			800,000	100%	800,000	100%

註：係公司採用權益法之投資。

肆、募資情形

一、資本與股本

(一)股本來源

年/月	發行價格	核定資本		實收資本		備註		
		股數	金額	股數	金額	股本來源	以現金以外之財產抵充股款者	其他
76/3	10	2,000,000	20,000,000	2,000,000	20,000,000	創立	無	無
76/7	10	5,000,000	50,000,000	5,000,000	50,000,000	現金增資 30,000,000 元	無	無
77/4	10	19,800,000	198,000,000	19,800,000	198,000,000	現金增資 118,300,000 元	無	技術股增資 29,700,000 元
79/7	10	35,000,000	350,000,000	35,000,000	350,000,000	現金增資(註 1) 152,000,000 元	無	無
82/3	10	40,000,000	400,000,000	40,000,000	400,000,000	現金增資(註 2) 50,000,000 元	無	無
86/5	10	59,960,000	599,600,000	44,990,000	449,900,000	現金增資(註 3) 49,900,000 元	無	無
87/7	10	59,960,000	599,600,000	50,388,800	503,888,000	盈餘轉增資(註 4) 53,988,000 元	無	無
88/8	10	59,960,000	599,600,000	57,705,776	577,057,760	盈餘轉增資(註 5) 70,544,320 元 員工紅利(註 5) 2,625,440 元	無	無
89/8	10	79,000,000	790,000,000	64,940,530	649,405,300	盈餘轉增資(註 6) 69,246,930 元 員工紅利(註 6) 3,100,610 元	無	無
90/7	10	114,000,000	1,140,000,000	77,151,072	771,510,720	盈餘轉增資(註 7) 116,892,960 元 員工紅利(註 7) 5,212,460 元	無	無
91/7	10	114,000,000	1,140,000,000	79,079,406	790,794,060	盈餘轉增資(註 8) 15,430,210 元 員工紅利(註 8) 1,523,170 元 公司債轉換股份 2,329,960 元	無	無
92/7	10	114,000,000	1,140,000,000	80,388,017	803,880,170	盈餘轉增資(註 9) 11,861,910 元 員工紅利(註 9) 1,224,200 元	無	無
93/7	10	114,000,000	1,140,000,000	81,712,493	817,124,930	股息及紅利(註 10) 13,244,760 元	無	無
94/9	10	114,000,000	1,140,000,000	82,660,085	826,600,850	股息及紅利(註 11) 9,475,920 元	無	無
98/3	10	114,000,000	1,140,000,000	82,560,085	825,600,850	註銷庫藏股減資 1,000,000 元(註 12)	無	無
98/4	10	180,000,000	1,800,000,000	98,760,085	987,600,850	現金增資(註 13) 162,000,000 元	無	無
98/5	10	180,000,000	1,800,000,000	107,600,085	1,076,000,850	現金增資(註 14) 88,400,000 元	無	無
98/9	10	180,000,000	1,800,000,000	113,400,085	1,134,000,850	現金增資(註 15) 58,000,000 元	無	無
98/10	10	180,000,000	1,800,000,000	119,400,085	1,194,000,850	現金增資(註 16) 60,000,000 元	無	無
100/1	10	180,000,000	1,800,000,000	125,850,085	1,258,500,850	現金增資(註 17) 64,500,000 元	無	無

100/6	10	180,000,000	1,800,000,000	134,750,085	1,347,500,850	現金增資(註18) 89,000,000元	無	無
102/3	10	180,000,000	1,800,000,000	147,570,085	1,476,700,850	現金增資(註19) 128,200,000元	無	無
103/12	10	180,000,000	1,800,000,000	110,677,564	1,106,775,640	減資彌補虧損(註20) 369,925,210元	無	無

註1:79年7月現金增資152,000,000元,業經財政部證券管理委員會79/4/19(79)台財證(一)第32364號函核准在案。
 註2:82年3月現金增資50,000,000元,業經財政部證券管理委員會81/10/22(81)台財證(一)第02732號函核准在案。
 註3:86年5月現金增資49,900,000元,業經財政部證券暨期貨管理委員會86/4/8(86)台財證(一)第27867號函核准在案。
 註4:87年7月盈餘轉增資53,988,000元,業經財政部證券暨期貨管理委員會87/6/22(87)台財證(一)第54402號函核准在案。
 註5:88年8月盈餘轉增資70,544,320元,員工紅利2,625,440元,業經財政部證券暨期貨管理委員會88/7/12(88)台財證(一)第63424號函核准在案。
 註6:89年8月盈餘轉增資69,246,930元,員工紅利3,100,610元,業經財政部證券暨期貨管理委員會89/7/5(89)台財證(一)第57886號函核准在案。
 註7:90年7月盈餘轉增資116,892,960元,員工紅利5,212,460元,業經財政部證券暨期貨管理委員會90/6/28(90)台財證(一)第141241號函核准在案。
 註8:91年7月盈餘轉增資15,430,210元,員工紅利1,523,170元,業經財政部證券暨期貨管理委員會91/7/12台財證一字第0910138665號函核准在案。
 註9:92年7月盈餘轉增資11,861,910元,員工紅利1,224,200元,業經財政部證券暨期貨管理委員會92/7/21台財證一字第0920132643號函核准在案。
 註10:93年7月盈餘轉增資12,058,210元,員工紅利1,186,550元,業經行政院金融監督管理委員會93/7/22金管證一字第0930132891號函核准在案。
 註11:94年9月盈餘轉增資8,171,250元,員工紅利1,304,670元,業經行政院金融監督管理委員會93/7/27金管證一字第0940130461號函核准在案。
 註12:98年3月辦理註銷庫藏股申請減資1,000,000元,業經行政院經濟部98/3/6經授商字第09801042760號函核准在案。
 註13:98年4月私募現金增資162,000,000元,業經行政院經濟部98/4/16經授商字第09801073940號函核准在案。
 註14:98年5月私募現金增資88,400,000元,業經行政院經濟部98/5/1經授商字第09801085180號函核准在案。
 註15:98年9月私募現金增資58,000,000元,業經行政院經濟部98/9/25經授商字第09801220610號函核准在案。
 註16:98年10月私募現金增資60,000,000元,業經行政院經濟部98/10/27經授商字第09801246990號函核准在案。
 註17:100年1月私募現金增資64,500,000元,業經行政院經濟部100/02/01經授商字第10001021760號函核准在案。
 註18:100年6月私募現金增資89,000,000元,業經行政院經濟部100/07/14經授商字第10001158630號函核准在案。
 註19:102年3月私募現金增資128,200,000元,業經行政院經濟部102/04/11經授商字第10201059440號函核准在案。
 註20:103年12月減資彌補虧損369,925,210元,業經行政院經濟部104/02/26經授商字第10401024030號函核准在案。

股份種類	核定股本			備註
	流通在外股份	未發行股份	合計	
上市普通股 (每股10元)	110,677,564	69,322,436	180,000,000	

(二) 股東結構

105年4月26日

股東結構 數量	政府 機構	金融 機構	其他法人	個 人	外國機構及外 人	合 計
人 數	0	0	19	8,807	19	8,845
持有股數	0	0	7,697,433	101,584,563	1,395,568	110,677,564
持股比例	0	0	6.955%	91.784%	1.261%	100%

註：第一上市(櫃)公司及興櫃公司應揭露其陸資持股比例；陸資係指大陸地區人民來臺投資許可辦法第3條所規定之大陸地區人民、法人、團體、其他機構或其於第三地區投資之公司。

(三) 股權分散情形

105 年 4 月 26 日

持 股 分 級	股東人數	持有股數	持股比例%
1 至 999	3,616	1,602,695	1.448
1,000 至 5,000	3,428	8,157,967	7.371
5,001 至 10,000	947	6,966,143	6.294
10,001 至 15,000	332	4,328,944	3.911
15,001 至 20,000	119	2,161,459	1.953
20,001 至 30,000	143	3,529,203	3.189
30,001 至 50,000	121	4,806,546	4.343
50,001 至 100,000	68	4,703,099	4.249
100,001 至 200,000	44	5,879,542	5.312
200,001 至 400,000	12	3,462,559	3.129
400,001 至 600,000	5	2,469,162	2.231
600,001 至 800,000	4	3,020,000	2.729
800,001 至 1,000,000	1	982,878	0.888
1,000,001 以上 以上自行視實際情況分級	5	58,607,367	52.953
合 計	8,845	110,677,564	100.000

特 別 股： (無)

年 月 日

持股分級	股東人數	持股份數	持股比例
自行視實際情形分級			
合計			

(四) 主要股東名單

主要股東名稱	股 份	持 有 股 數	持 股 比 例
唐明亮		25,843,525	23.35%
謝碧蓮		24,533,214	22.17%
多春國際投資(股)公司		5,250,000	4.74%
中國信託商銀受統懋半導體(股)公司員工信託專戶		1,931,628	1.72%
陳順良		1,049,000	0.95%
吳宗豐		982,878	0.89%
葉金菊		770,000	0.70%
唐永渝		750,000	0.68%
柯拔希		750,000	0.68%
范勁松		750,000	0.68%

(五) 最近二年度每股市價、淨值、盈餘、股利及相關資料

項 目		年 度	103 年	104 年	截至 105 年 4 月 26 日(註8)
每股 市價 (註1)	最 高		13.35	13.10	8.2
	最 低		6.50	4.29	5.12
	平 均		8.30	7.09	6.66
每股 淨值 (註2)	分 配 前		10.28	0.77	0.72
	分 配 後		10.28	0.77	0.72
每股 盈餘	加權平均股數		110,677,654	110,677,654	110,677,654
	每股盈餘 (註3)	追溯前	2.45	(2.61)	(0.48)
		追溯後	-	-	-
每股 股利	現金股利		-	-	-
	無償 配股	盈餘配股	-	-	-
		資本公積配股	-	-	-
	累積未付股利(註4)		-	-	-
投資 報酬 分析	本益比(註5)		3	(3)	(14)
	本利比(註6)		-	-	-
	現金股利殖利率(註7)		-	-	-

註1：列示各年度普通股最高及最低市價、並按各年度成交值與成交量計算各年度平均市價。

註2：請以年底已發行之股數為準並依據次年度股東會決議分配之情形填列。

註3：如有因無償配股等情形而須追溯調整者，應列示調整前及調整後之每股盈餘。

註4：權益證券發行條件如有規定當年度未發放之股利得累積至有盈餘年度發放者，應分別揭露截至當年度止累積未付之股利。

註5：本益比＝當年度每股平均收盤價／每股盈餘。

註6：本利比＝當年度每股平均收盤價／每股現金股利。

註7：現金股利殖利率＝每股現金股利／當年度每股平均收盤價。

註8：每股淨值、每股盈餘應填列截至年報刊印日止最近一季經會計師查核（核閱）之資料；其餘欄位應填列截至年報刊印日止之當年度資料。

註9：尚未經股東會決議分配。

註10：經會計師核閱第一季財務報表。

（六）公司股利政策及執行狀況

1. 本公司公司章程規定，每年度決算如有盈餘，依法完納稅捐後，分派如下：

（1）彌補以往年度虧損。

（2）提列百分之十法定盈餘公積及其他依法令應提撥之項目或迴轉特別盈餘公積。

（3）分配股東股息及紅利，酌付董事、監察人酬勞及員工紅利，其分配比率：董事及監察人酬勞為本期可分配數百分之二，員工紅利不得少於本期可分配數百分之一，其餘由董事會擬訂盈餘分配案，提請股東會決議分派之。股東紅利應為累積可分配盈餘之50%至100%，優先分派現金股利，其餘分派股票股利，股票股利以當年度股利分配總額之50%為上限。

2. 本公司105年3月23日董事會通過虧損撥補案，期末虧損台幣269,865,998元擬不發放股利。

3. 預期股利政策重大變動：

104年11月11日董事會通過修訂章程，訂定股利政策送本次股東會決議。內容如下：

一、本公司年度如有獲利，應提撥不少於百分之一為員工酬勞，由董事會決議以股票或現金分派發放；本公司得以上開獲利數額，由董事會決議提撥百分之二為董事及監察人酬勞。員工酬勞及董監酬勞分派案應提股東會報告。但公司尚有累積虧損時，應預先保留彌補數額，再依前項比例提撥員工酬勞及董監酬勞。

二、本公司年度決算如有盈餘，依法繳納稅捐，彌補累積虧損後，再提百分之十為法定盈餘公積，但法定盈餘公積已達本公司實收資本額時，得不再提列，其餘再依法令規定提列或迴轉特別盈餘公積；如尚有餘額，併同累積未分配盈餘，由董事會擬具盈餘分配議案，提請股東會決議分派股東股息紅利。本公司股利政策，係配合目前及未來之發展計畫、考量投資環境、資金需求及國內

外競爭狀況，並兼顧股東利益等因素，每年就可供分配盈餘提撥不低於50%分配股東股息紅利，分配股東股息紅利時，得以現金或股票方式為之，其中現金股利不低於股利總額之50%。

(七) 本次股東會擬議之無償配股對公司營業績效及每股盈餘之影響

：無。

(八) 員工、董事、監察人酬勞

1. 公司章程所載員工、董事、監察人酬勞之成數或範圍：

本公司章程規定，酌付董事及監察人酬勞及員工紅利，其分配比率：董事及監察人酬勞為本期可分配數百分之二，員工酬勞不得少於本期可分配數百分之一。

2. 本期估列員工、董事、監察人酬勞金額之估列基礎、以股票分派之員工酬勞之股數計算基礎及實際分派金額若與估列數有差異時之會計處理：本公司章程規定估列員工紅利及董事、監察人酬勞金額，若股東會決議與財務報告估列數有差異，依會計估計變動處理，於股東會決議年度調整入帳。

3. 董事會通過分派酬勞情形：104年度不配發員工、董事及監察人酬勞。

4. 前一年度員工、董事及監察人酬勞之實際配發情形（包括分派股數、金額及股價）、其與認列員工、董事及監察人酬勞有差異者並應敘明差異數、原因及處理情形：本公司104年度不發放員工、董事及監察人酬勞。

(九) 公司買回本公司股份情形：無

二、公司債、特別股、海外存託憑證、員工認股憑證及併購或受讓其他公司股份發行新股之辦理情形

(一) 公司債辦理情形：無

(二) 特別股辦理情形：無

(三) 海外存託憑證辦理情形：無

(四) 員工認股權憑證辦理情形：無

(五) 併購或受讓其他公司股份發行新股辦理情形：無

三、資金運用計劃執行情形：

(一)、計畫內容

截至年報刊印日之前一季止，前各次發行或私募有價證券尚未完成或最近三年內已完成且計畫效益尚未顯現者，應詳細說明前開各次發行或私募有價證券計畫內容：無

伍、營運概況

一、業務內容

(一) 業務範圍

1. 所營業務主要內容：

- (1) 功率電晶體、半導體、電子資訊處理設備之製造、加工及銷售。
- (2) 有關事業之經營及投資。(以經濟部投資審議委員會核准者為限)

2. 營業比重

104 年度

產品	比重
二極體	81.6%
電晶體	9.4%
矽晶圓	0.0%
其他	9.0%
合計	100 %

3. 公司目前之商品項目及計畫開發之新商品

- A. 功率雙載子電晶體 (Bipolar Power Transistors)
- B. 蕭特基二極體 (Schottky Barrier Diodes)
- C. 超快速回復二極體 (Ultrafast Recovery Rectifiers)
- D. 磊晶圓 (Epitaxial Wafers)
- E. 拋光矽晶圓 (Polished Prime Wafers)
- F. 再生晶圓 (Reclaimed Wafers)
- G. 突波抑制器 (Transient Voltage Suppressor)
- H. 表面黏著封裝技術及產品
- I. 光電晶體 (Photo-Transistors)
- J. 光二極體 (Photo-Diodes)
- K. 橋式整流子 (Bridge Rectifiers)
- L. 閘流體 (SIDAC)
- M. 矽晶棒 (Silicon Ingot)
- N. 太陽能晶片 (Solar cell)

(二) 產業概況

1. 產業之現況與發展

全球半導體市場發展趨勢 2015年全球半導體市場未明顯復甦，觀察全球半導體市場，近年來歷經市場需求的衰退之後，雖開始恢復成長態勢，然總體經濟環境依然不佳，個人電腦產品面臨大幅度的衰退，但在智慧手持裝置包括智慧型手機及平板電腦的帶動之下，2015年全球半導體市場稍有成長。

展望2016年，從總體環境面觀察，全球總體經濟環境將呈現緩慢下滑態勢，成長力道減緩，但也未見大幅的衰退，因此公司將持續業務推廣追求市場佔有率。

2. 產業上、中、下游之關聯性

產業結構大致可區分為上游晶片原材料業、中游晶粒製造及封裝測試業，下游應用領域則包括通訊、資訊、消費性電子產品等。

上游原材料與一般積體電路相似，包括晶圓/磊晶圓、貴金屬、非鐵金屬、鋁合金、非金屬等，其中除了晶圓/磊晶圓台灣可以部分自給自足外，其他如貴金屬的金、銀、白金與部分非鐵金屬等均需仰賴進口。

中游晶粒製造及封裝測試產業部份，主要為晶粒的製造以及後段的封裝與測試，但在該產業的變動過程中，許多廠商也多加以調整，積極向上游整合磊晶圓的研發與製造。

在下游應用方面，涵蓋面極廣，包括資訊、通訊、消費性電子、航太、醫療、汽車、辦公設備，因此市場極為廣大，因此下游資訊電子產業的景氣，直接影響分離式元件的發展前景。

3. 產品之各種發展趨勢及競爭情形

本公司產品大部份應用在電源供應器、整流器，終端應用產品範圍很廣泛，涵蓋汽車、音響、電視、電腦、通訊手機等消費性電子產品。受LCD TV 需求成長影響，開發特殊規格電晶體為市場趨勢，本公司積極開發高功率特殊規格產品以因應市場所趨並提高產品競爭力，避開一般產品激烈競爭態勢。本公司主要產品為二極體，

佔營業收入比重約為 86%，國內主要競爭同業包括強茂、台灣半導體、麗正電子等公司。強茂主要在智慧型手機與平板的產品；台灣半導體主要是來自歐美日等地區的車用電子出貨，為與同業的競爭，同時有鑑於中國市場將成為全球半導體市場需求的重點發展區域，本公司持續擴大布局中國分離式元件製造市場，並且也逐步將供應鏈由過去的 PC 應用相關轉至行動智慧裝置及藉由前年完成的 ISO/TS16949 車用電子認證積極導入汽車市場。

(三) 技術及研發概況

1. 最近年度投入之研發費用

單位：新台幣仟元

項 目	104 年度	105 年 1~3 月
研發費用金額(A)	8,671	1,943
營收淨額 (B)	216,747	51,282
研發費用所佔比例 (A)/(B)	4%	4%

資料來源：經會計師簽證之財務報告及公司自結數

2. 開發成功之技術或產品

- (1) 開發 6" 單晶太陽能電池。
- (2) 推出不同規格之高壓蕭特基二極體。
- (3) 改善磊晶組職及厚度均勻性。
- (4) 改善 PECVD 製程提升外規品質。
- (5) 改善測試平台提升測試品質。

(四) 長、短期業務發展計畫

1. 短期業務發展計畫

- (1) 擴建行銷網，提升服務品質。
- (2) 鞏固大中華市場。
- (3) 發展裝測代工市場。
- (4) 拓展新客戶、新市場。

2. 長期業務發展計畫

- (1) 提昇品牌價值。
- (2) 提升封裝專業代工能力。
- (3) 開發新產品，闢建新利基市場。
- (4) 開拓中國大陸以外市場。

二、市場及產銷概況

(一)市場分析

1.主要商品之銷售地區

單位：新台幣千元；%

年度 區域		104 年度		103 年度	
		銷售金額	比例 %	銷售金額	比例 %
內 銷		14,308	7	16,857	7
外 銷	亞 洲	182,994	84	224,612	88
	北 美 洲	7,781	3	8,486	3
	其 他	11,664	6	6,409	2
銷 小 計		202,439	93	239,507	93
營業收入淨額		216,747	100	256,364	100

2.市場佔有率

本公司之生產製造流程從矽晶棒切割、上游粗晶圓研磨、磊晶圓至電晶體及二極體成品，為垂直整合之一貫生產作業流程，其中磊晶製造或晶圓製造之半成品，均可作為成品出售給同業或待封裝測試完成後，透過經銷商、代理商銷售或直接銷售給下游使用，因此無法明確計算總銷售產品之市場佔有率。

3.市場未來供需狀況與成長性

全球半導體產業在不景氣之影響下，紛紛出現了經濟成長停滯或衰退持續擴大的跡象，且各項經濟數據皆顯示市場正處在衰退的狀態，未來一至二年半導體產業成長幅度有待觀察。然太陽能產業面，在歐美各國削減預算支出及歐債疑慮尚未消除之狀況下，中國需求又呈現停滯成長期，供需持續失衡，各廠商間激烈競爭造成市場價格持續低迷，預計未來發展雖樂觀但短期價格仍難回穩。

4.競爭利基：

(1) 生產流程垂直整合

生產流程從切片、倒角，銜接原先研磨、拋光、磊晶、晶圓製造及晶圓切割製程到封裝測試垂直整合完成一貫作業。由於能有效整合半導體工業上、下游的生產流程，使得對於原料的供應狀況，生產工時的縮減、成本的降低及品質的提昇，均有良好的成效。

(2) 專業技術人才、研發能力佳

本公司研發部門，擁有專業技術人才，經驗豐富，同時持續投入大量經費從事技術的研究發展及自動化生

產線的開發，並對國際先進之關鍵技術加以整合應用開發。另公司亦積極在太陽能晶片新材料方面，投入大量研發人力及資源，以開發更具利基產品，期能更加符合市場需求。

(3) 完善品保體系

本公司長期致力於利基型產品，強調產品的獨創性，避免激烈的價格競爭，而本公司更重視品質之管理，自成立以來即不斷提升員工品質意識，繼而順利取得 ISO 9001、ISO 14000 及 ISO T/S16949 認證，本公司即以其獨特的產品及優異之品質，獲得客戶的信賴，建立長期合作關係並提高競爭力。

5.發展遠景之有利、不利因素與因應對策：

(1) 有利因素

A、銷貨通路緊密且兼具良好的市場知名度

公司生產經營二十餘年，各業界評價頗高，且品牌經營亦有相當之成果，處於領先前導地位。同時以分離式元件進口國家而言中國為最大市場，也將成為全球半導體需求的重點發展區域，本公司以生產垂直整合的優勢、市場利基及成本考量擴大在中國西部的投資，積極布局中國分離式元件的市場。

B、經驗純熟，研發能力創新

公司以著豐富且純熟的經驗，搭配彈性創新的研發能力，在市場當中不斷發展極具競爭優勢的新產品以供客戶需求。分離式元件現階段使用範圍遍及 PC、通訊、消費性電子、汽車市場等，產量以蕭特基二極體居冠，而本公司就是蕭特基二極體為主要利基產品，同時也具有品牌優勢。

C、完整的自動化生產線及垂直整合能力

生產線自動化程度高並俱垂直整合能力，產品深度夠，可因應市場多樣化需求。

(2) 不利因素

半導體產業在科技業當中行之有年，實屬完全競爭市場，廠商間的削價競爭更使經營的挑戰度更大，且市場

需求變化極快，研發能力備受考驗，唯有加強產品的需求性而避免被市場淘汰。產品市場的適用性也將影響營運狀況。另外近年在有關原料方面價格、供貨，也因全球景氣而產生波動。

(3) 因應措施

在市場變化方面本公司積極導入分離式元件的行動裝置及車用電子市場為當前首要目標，同時研發技術的提升以加強與競爭廠商的差異化，提高產品價值，搭配行銷能力與競合策略的運作，以滿足市場快速變遷的需求，穩固市場地位以及競爭優勢。生產原物料因國際景氣變遷部份，公司隨即增加各區域供應商以確保供貨無虞，並隨時掌握市場價格的變動。

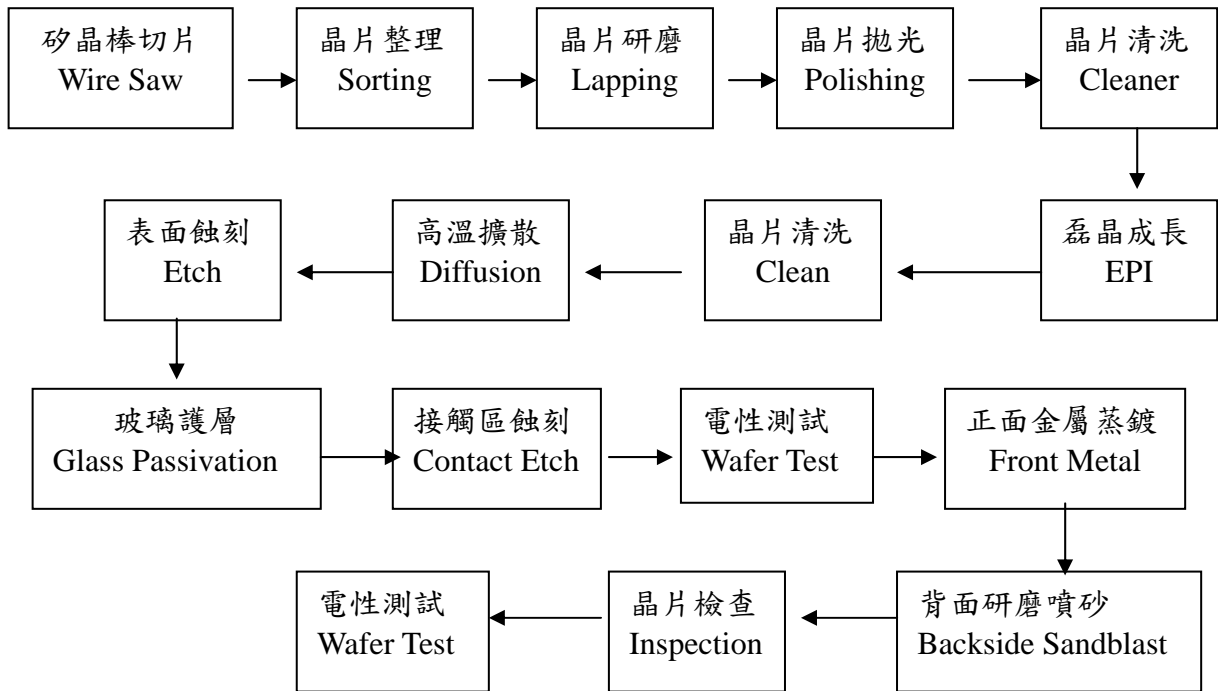
(二) 主要產品之重要用途及產製過程

1. 主要產品之重要用途

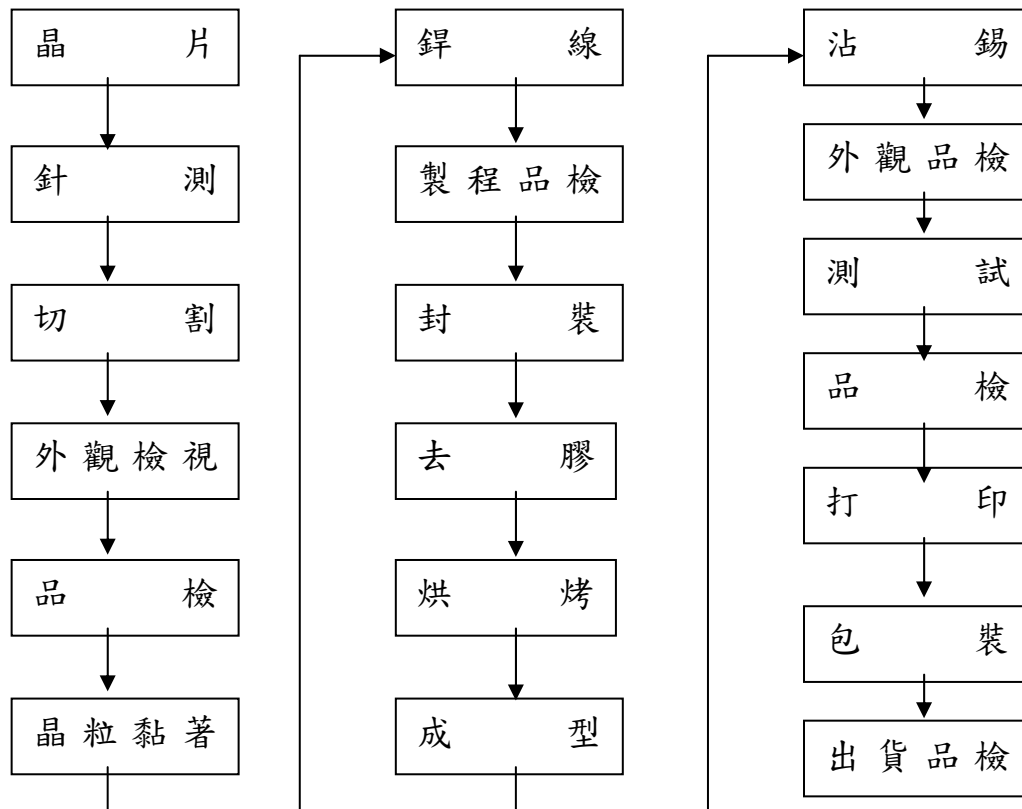
主要產品分類	主要用途
功率雙載子電晶體 (Power Transistor)	電視機、顯像器、電源供應器、汽車音響、汽車點火器、光源燈具等。
蕭特基二極體 (Schottky Barrier Diodes)	交換式電源供應器、工業電子整流器、家用電器、個人/筆記型電腦及通訊手機等。
超快速回復二極體 (Ultra Fast Recovery Rectifiers)	交換式電源供應器、工業電子整流器、家用電器、顯像器等。
磊晶圓 (Epitaxial Wafers)	分離式晶體元件及積體電路元件製作的晶圓原料。
拋光矽晶圓 (Polished Prime Wafers)	為各大晶圓廠的原料。
再生晶圓 (Reclaimed Wafers)	主要客戶為六吋~八吋晶圓廠。
突波抑制器 (Transient Voltage Suppressor)	汽車電子整流保護器、手機電源接訊保護器、個人及筆記型電腦保護裝置。
橋式整流子 (Bridge Rectifiers)	電源整流器

2. 主要產品之產製過程

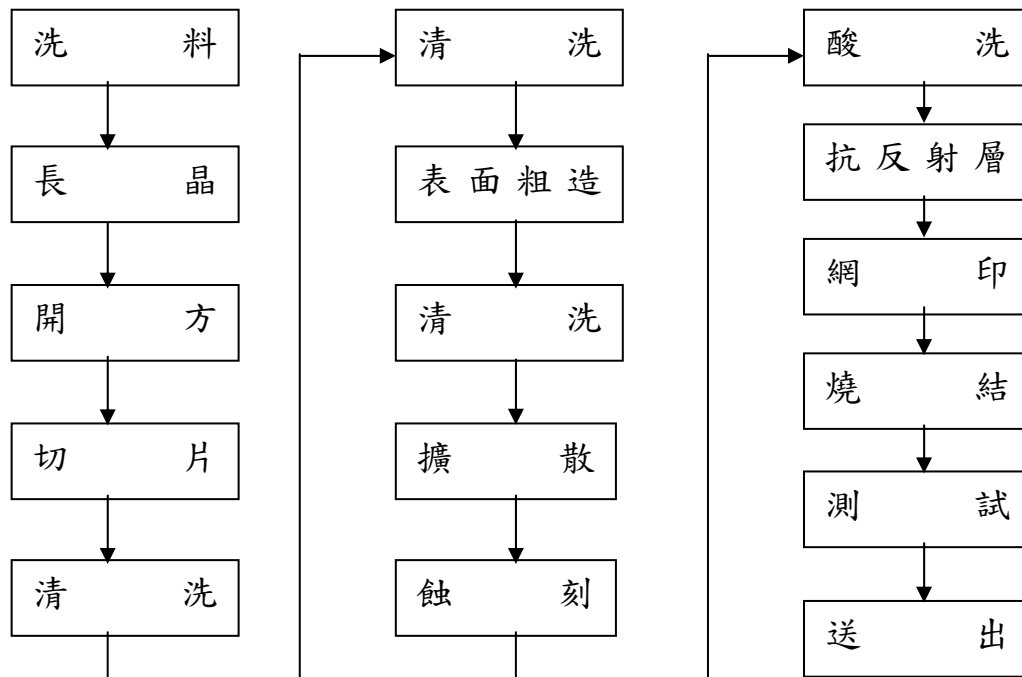
(1) 晶圓部製程



(2) 裝測部製程



(3) 太陽能製程



(三) 主要原料之供應狀況

本公司主要原料之供應商皆為國內外知名大廠貨源穩定，品質良好。

主要原料	供應地區	供應狀況
矽晶圓片	國內	正常
基架	國外	正常

(四) 最近二年度任一年度中曾占進(銷)貨總額百分之十以上之客戶名稱及其進(銷)金額與比例。

1. 主要進貨客戶

單位：新台幣千元

項目	103 年				104 年				105 年度截至前一季止			
	名稱	金額	占全年度 進貨淨額 比率 [%]	與發行人 之關係	名稱	金額	占全年度 進貨淨額 比率 [%]	與發行人 之關係	名稱	金額	占當年度截至 前一季止進貨 淨額比率 [%]	與發行人 之關係
1	PHICO	34,427	36%	無	PHICO	17,960	24%	無	PHICO	8,567	28%	無
2	ATC	12,637	13%	無	三福	10,022	14%	無	AMPI	4,080	13%	無
3	易展揚	11,219	12%	無	ATC	9,862	13%	無	ATC	2,886	10%	無
4	三福	10,476	11%	無	恩發	9,350	12%	無	三福	2,877	10%	無
5	聯華	7,105	7%	無	聯華	7,996	10%	無	恩發	2,723	9%	無
6	JL	5,444	5%	無	易展揚	5,608	7%	無	聯華	2,676	9%	無
7	光源	4,401	5%	無	金鉅宏	5,460	7%	無	易展揚	2,134	6%	無
8	嘉威	3,737	4%	無	高正杰	4,090	5%	無	金鉅宏	2,100	6%	無
9	鴻碩	3,608	4%	無	鼎新	3,880	4%	無	晶建	1,556	5%	無
10	光洋	2,804	3%	無	鉅安	3,600	4%	無	高正杰	1,254	4%	無
	進貨淨額	95,858	100%		進貨淨額	77,828	100%		進貨淨額	30,853	100%	

變動原因說明:104 年度公司視公司需求採購故廠商有所變動。(註：自 102 年起適用 IFRSs，為合併財務報表之金額。)

2. 最近二年度主要銷貨客戶資料

單位：新台幣千元

項目	103 年				104 年				105 年度截至前一季止			
	名稱	金額	占全年度銷貨淨額比率〔%〕	與發行人之關係	名稱	金額	占全年度銷貨淨額比率〔%〕	與發行人之關係	名稱	金額	占當年度截至前一季止銷貨淨額比率〔%〕	與發行人之關係
1	YSW	36,663	14%	無	YSW	35,544	16%	無	YSW	9,888	19%	無
2	AK	36,370	13%	無	AXT	20,751	10%	無	JWC	7,130	14%	無
3	HW	28,265	11%	無	JWC	18,551	9%	無	JM	3,135	6%	無
4	HY	22,100	9%	無	HY	15,847	7%	無	AXT	2,769	5%	無
5	AXT	17,394	7%	無	JM	12,434	6%	無	HY	2,454	5%	無
6	LY	12,165	5%	無	LY	11,394	5%	無	BYM	2,434	5%	無
7	JYD	10,620	4%	無	F	11,070	5%	無	VE	2,090	4%	無
8	KCT	8,823	3%	無	BYM	8,860	4%	無	LY	2,077	4%	無
9	JM	7,673	3%	無	JYD	7,525	3%	無	KCT	1,912	4%	無
10	VE	6,602	3%	無	VE	6,082	3%	無	GE	1,760	3%	無
	其他	72,689	28%	無	其他	68,689	32%	無	其他	15,633	30%	無
	銷貨淨額	256,364	100%		銷貨淨額	216,747	100		銷貨淨額	51,282	100	

變動原因說明： 因應市場產品的應用，及分散銷貨客戶所產生的變化。註：自 102 年起適用 IFRSs，為合併財務報表之金額。

(五) 最近二年度生產量值

單位：產值為新台幣千元

年度 生產量值 主要商品	一〇四年度			一〇三年度		
	產能	產量	產值	產能	產量	產值
電 晶 體	3,200	3,857	20,582	3,200	1,168	48,712
二 極 體	220,000	64,730	178,063	220,000	57,245	194,848
晶 粒	326,000	19,226	8,721	326,000	149,030	123,518
矽 晶 圓	5,410	24	87	5,410	1,477	115,938
其 他	-	-	10,652	-	-	21,398
合 計	-	-	218,105	-	-	504,414

註 1：電晶體、二極體及晶粒之數量單位為千 PCS；矽晶圓之單位為千平方英吋。

註 2：因各項產品及其他類之數量單位不同，故產量未予加總。

註 3：產能係經衡量必要停工、假日等因素後，利用現有生產設備，在正常運作下所能生產之數量。

註 4：本公司生產之電晶體、二極體因產品封裝多樣，外觀差異大，故無法合併列示其產能。

註 5：晶粒與矽晶圓產能包含後製程自用部份。

(六) 最近二年度銷售量值

單位：銷值為新台幣千元

年 度 銷售量值 主要商品	一〇四年度				一〇三年度			
	內銷		外銷		內銷		外銷	
	量	值	量	值	量	值	量	值
電 晶 體	1,140	19,731	2,717	851	430	5,685	1,090	16,682
二 極 體	14,659	48,279	50,072	129,784	2,694	9,671	65,463	211,947
晶 粒	19,226	8,721	0	0	73	834	527	3,595
矽 晶 圓	0	89	0	0	0	0	0	6
其 他		9,204		88		667		7,277
合 計		86,024		130,723		16,857		239,507

註 1：電晶體、二極體及晶粒之數量單位為千 PCS；矽晶圓之單位為千平方英吋。

註 2：因各項產品及其他類之數量單位不同，故銷量未予加總。

註 3：其他項下之晶粒、矽晶圓為出售半成品及原料之收入，其他則主要為代工收入。

三、從業員工資料

年 度		104 底	103 底	105 年 4 月 26 日
員 工 人 數	幹部及技術人員	91	95	90
	作業人員	74	95	73
	管理業務及其他	25	26	27
	合 計	190	216	190
平均年歲		39.1	36.1	39.9
平均服務年資		16.8	14.4	17.6
學 歷 分 佈 比 率	博 士	0.6	0.5	0.6
	碩 士	1.1	1.5	1.7
	大 專	46.6	42.2	46.9
	高 中	39.2	38.7	38.9
	高中以下	12.5	17.1	12.0

四、環保支出資訊

(一)、本公司 104 年度環保支出共計 3,943 千元。

(二)、公司環保支出主要在發展永續環境，其作為說明如下：

- 1、設置循環回收設備將部份製程廢水循環再利用，並使用於次級用水區域，以降低水資源的使用。
- 2、公司設有環工及安衛室，並設置相關專責人員，負責環境方面的管理，定期管理空污、廢水排放檢測申報、廢棄物的清理、計畫的維護、勞工安全衛生業務、安全衛生促進、健康檢查規劃及作業環境檢測。
- 3、本公司在管理溫室氣體減量上，長久以來持續有效進行節能活動與管理，且透過節能活動及管理方案之執行，使其降低溫室氣體之排放量，相關之節能減量活動及管理方案如下：
 - 空壓機、冰水主機運作管理
 - 夜間能源使用管理
 - 照明燈具改用 LED 燈管
 - 逃生指示燈更改為 LED
 - 冰水主機設備改善提升效能
 - 屋頂自建太陽能發電系統

五、勞資關係

(一) 現行重要勞資協議及實施情形

員工福利措施

本公司除對新進及現有員工提供相當水準之薪資，並視各人年度考績辦理升遷加薪外，於年底加發年終獎金、績效獎金及三節獎金等，除此之外，本公司尚有其他福利措施，主要說明如下：
休假制度：除國定例假日外，尚有年休假期；女性同仁生育期間之產假（照常給薪）。

保險制度：全體員工均參加勞工保險、全民健保及團體意外保險，可節省員工一筆可觀之保健及醫療費用。

職業進修：本公司與私立育德高職合辦在職進修延長教育。

補助：員工結婚補助、傷喪之撫卹補助、子女教育補助等。

休閒活動：每年公司均舉辦國內外旅遊、運動競賽等。

退休制度及其實施情形

「勞工退休金條例」（新制）自九十四年七月一日起施行。本公司在職員工在六月三十日以前受聘雇者，已選擇繼續適用「勞動基準法」（舊制有關之退休金規定得於九十九年七月前改變選擇新制），或適用新制之退休金制度，並保留適用新制前之年資仍適用舊制之退休規定。九十四年七月一日以後新進之員工僅適用新制之退休金制度。

依「勞工退休金條例」之員工退休辦法，係屬確定提撥退休辦法，本公司自九十四年七月一日起，依員工每月薪資百分之六提撥存入勞工保險局之個人退休金專戶。

本公司原依舊制「勞動基準法」訂定之員工退休辦法，係屬確定給付退休辦法。員工退休金係根據服務年資及核准退休日前六個月平均工資（基數）計付。本公司按員工每月薪資總額百分之二提撥員工退休基金，交由勞工退休準備金監督委員會以該委員會名義存入台灣銀行之專戶。

(二) 最近年度及截至年報刊印日止，因勞資糾紛所遭受之損失：無。

六、重要契約：

契約性質	當事人	契約起訖日期	主要內容	限制條款
長期借款	玉山銀行	101.01.12-108.01.10	中期擔保借款	-
長期借款	玉山銀行	101.01.12-108.01.10	中期擔保借款	-

陸、財務概況

一、最近五年度簡明資產負債表、損益表及簽證會計師查核意見

(一)、合併資訊

1.簡明資產負債表-國際財務報導準則

單位：新台幣千元

項 目	年 度	最近五年度財務資料(註1)					年 度 截 至 105年03月31日 財務資料(註3)
		年	104年	103年	102年	101年	
流動資產			528,601	993,562	786,312	699,622	466,715
不動產、廠房及設備 (註2)			647,848	626,230	696,283	714,939	650,939
無形資產			-	-	-	-	-
其他資產(註2)			32,493	57,826	71,105	91,043	25,031
資產總額			1,208,942	1,677,618	1,553,700	1,505,604	1,142,685
流動負債	分配前		108,844	228,471	326,836	211,522	108,828
	分配後		108,844	228,471	326,836	211,522	108,828
非流動負債			251,846	311,646	355,517	328,144	241,528
負債總額	分配前		360,690	540,117	382,353	539,666	350,356
	分配後		360,690	540,117	382,353	539,666	350,356
歸屬於母公司業主之 權益							
股本			1,106,776	1,106,776	1,475,701	1,475,701	1,106,776
資本公積					-	-	-
保留盈餘	分配前		(268,195)	16,719	(613,071)	(416,319)	(321,528)
	分配後		(268,195)	15,047	(613,071)	(416,319)	(321,528)
其他權益			9,671	14,006	8,717	(11,679)	7,081
庫藏股票				-	-	-	-
非控制權益				-	-	-	-
權益總額	分配前		848,252	1,137,501	871,347	965,938	792,329
	分配後		848,252	1,135,829	871,347	965,938	792,329

*公司若有編製個體財務報告者，應另編製最近五年度個體之簡明資產負債表及綜合損益表。

*採用國際財務報導準則之財務資料不滿5個年度者，應另編製下表(2)採用我國財務會計準則之財務資料。

註1：凡未經會計師查核簽證之年度，應予註明。

註2：當年度曾辦理資產重估價者，應予列註辦理日期及重估增值金額。

註3：上市或股票已在證券商營業處所買賣之公司並應列示截至年報刊印日之前一季止，另財務資料是否經會計師簽證、核閱或兩者皆否，應予註明。

註4：上稱分配後數字，請依據次年度股東會決議之情形填列。

註5：財務資料經主管機關通知應自行更正或重編者，應以更正或重編後之數字列編，並註明其情形及理由。

2.簡明綜合損益表-國際財務報導準則

單位：新台幣千元
(惟每股盈餘為新台幣元)

項 目	年 度	最近五年度財務資料(註1)				年 度 截 至 105年03月31日 財務資料(註2)
		年	104年	103年	102年	
營業收入		216,747	256,364	474,806	486,756	51,282
營業毛利(損)		(249,652)	(34,141)	(5,730)	(47,205)	(24,064)
營業(損)益		(348,076)	(151,205)	(89,646)	(120,114)	(43,053)
營業外收入及支出		54,662	426,622	(85,600)	(41,467)	(7,283)
稅前淨利(損)		(293,414)	275,417	(175,246)	(161,581)	(50,336)
繼續營業單位 本期淨利(損)		(288,582)	270,991	(182,387)	(174,285)	(53,333)
停業單位損失		-	-	-	-	-
本期淨利(損)		(288,582)	270,991	(182,387)	(174,285)	(53,333)
本期其他綜合損益 (稅後淨額)		(667)	(4,837)	27,799	(17,802)	(2,590)
本期綜合損益總額		(289,249)	266,154	(154,588)	(192,087)	(55,923)
淨利歸屬於 母公司業主		(288,582)	270,991	(182,387)	(174,285)	(53,333)
淨利歸屬於非控制 權益		-	-	-	-	-
綜合損益總額歸屬 於母公司業主		(289,249)	266,154	(154,588)	(192,087)	(55,923)
綜合損益總額歸屬 於非控制權益		-	-	-	-	-
每股淨利(損)		(2.61)	2.45	(1.26)	(1.29)	(0.48)

*公司若有編製個體財務報告者，應另編製最近五年度個體之簡明資產負債表及綜合損益表。

*採用國際財務報導準則之財務資料不滿5個年度者，應另編製下表(2)採用我國財務會計準則之財務資料。

註1：凡未經會計師查核簽證之年度，應予註明。

2：上市或股票已在證券商營業處所買賣之公司並應列示截至年報刊印日之前一季止，另財務資料是否經會計師簽證、核閱或兩者皆否，應予註明。

3：停業單位損失以減除所得稅後之淨額列示。

4：財務資料經主管機關通知應自行更正或重編者，應以更正或重編後之數字列編，並註明其情形及理由。

(二)、個體資訊：

1.簡明資產負債表-國際財務報導準則

單位：新台幣千元

項 目	年 度	最近五年度財務資料(註1)					年度截至 105年03月 31日財務 資料(註3)
		年	104年	103年	102年	101年	
流動資產			595,912	904,354	514,077	555,733	不適用
不動產、廠房及設備 (註2)			378,150	331,728	359,367	394,749	
無形資產			-	-	-	-	
其他資產(註2)			272,602	430,184	622,808	522,965	
資產總額			1,246,664	1,666,266	1,496,252	1,473,447	
流動負債	分配前		146,566	217,571	269,388	179,364	
	分配後		146,566	217,571	269,388	179,364	
非流動負債			251,846	311,194	355,517	328,145	
負債總額	分配前		398,412	528,765	624,905	507,509	
	分配後		398,412	528,765	624,905	507,509	
歸屬於母公司業主之 權益							
股本			1,106,776	1,106,776	1,475,701	1,347,501	
資本公積			-	-	-	46,435	
保留盈餘	分配前		(269,195)	16,719	(613,071)	(416,319)	
	分配後		(268,195)	15,047	(613,071)	(416,319)	
其他權益			9,671	14,006	8,717	(11,679)	
庫藏股票			-	-	-	-	
非控制權益			-	-	-	-	
權益總額	分配前		848,252	1,137,501	871,347	965,938	
	分配後		848,252	1,135,829	871,347	965,938	

*公司若有編製個體財務報告者，應另編製最近五年度個體之簡明資產負債表及綜合損益表。

*採用國際財務報導準則之財務資料不滿5個年度者，應另編製下表(2)採用我國財務會計準則之財務資料。

註1：凡未經會計師查核簽證之年度，應予註明。

註2：當年度曾辦理資產重估價者，應予列註辦理日期及重估增值金額。

註3：上市或股票已在證券商營業處所買賣之公司並應列示截至年報刊印日之前一季止，另財務資料是否經會計師簽證、核閱或兩者皆否，應予註明。

註4：上稱分配後數字，請依據次年度股東會決議之情形填列。

註5：財務資料經主管機關通知應自行更正或重編者，應以更正或重編後之數字列編，並註明其情形及理由。

5. 簡明綜合損益表-國際財務報導準則

單位：新台幣千元
(惟每股盈餘為新台幣元)

年 度 項 目	最近五年度財務資料(註1)					年 度 截 至 105年03月31日 財務資料(註2)
	年	104年	103年	102年	101年	
營業收入		195,024	243,118	443,299	496,029	不適用
營業毛利(損)		(110,837)	2,244	5,617	(17,473)	
營業(損)益		(187,141)	(54,041)	(48,665)	(73,503)	
營業外收入及支出		(106,354)	329,458	(126,987)	(88,034)	
稅前淨利(損)		(293,495)	275,417	(175,652)	(161,537)	
繼續營業單位 本期淨利(損)		(293,495)	275,417	(175,652)	(161,537)	
停業單位損失		-	-	-	-	
本期淨利(損)		(288,582)	270,991	(182,387)	(174,285)	
本期其他綜合損益 (稅後淨額)		(667)	(4,837)	27,799	(17,802)	
本期綜合損益總額		(289,249)	266,154	(154,588)	(192,087)	
淨利歸屬於 母公司業主		(288,582)	270,991	(182,387)	(174,285)	
淨利歸屬於非控制 權益		-	-	-	-	
綜合損益總額歸屬 於母公司業主		(289,249)	266,154	(154,588)	(192,087)	
綜合損益總額歸屬 於非控制權益		-	-	-	-	
每股淨利(損)		(2.61)	2.45	(1.26)	(1.29)	

*公司若有編製個體財務報告者，應另編製最近五年度個體之簡明資產負債表及綜合損益表。

*採用國際財務報導準則之財務資料不滿5個年度者，應另編製下表(2)採用我國財務會計準則之財務資料。

註1：凡未經會計師查核簽證之年度，應予註明。

2：上市或股票已在證券商營業處所買賣之公司並應列示截至年報刊印日之前一季止，另財務資料是否經會計師簽證、核閱或兩者皆否，應予註明。

3：停業單位損失以減除所得稅後之淨額列示。

4：財務資料經主管機關通知應自行更正或重編者，應以更正或重編後之數字列編，並註明其情形及理由。

6. 簡明資產負債表-我國財務會計準則

單位：新台幣千元

項 目	年 度	最近五年度財務資料(註1)				
		一〇四年	一〇三年	一〇二年	一〇一年	一〇〇年
流動資產					558,617	610,089
基金投資					419,351	428,675
固定資產					485,811	531,392
無形資產					286	-
其他資產					3,839	3,905
資產總額					1,467,904	1,574,061
流動負債	分配前				178,556	136,515
	分配後				178,556	136,515
長期負債					179,398	140,000
其他負債					116,594	115,188
負債總額	分配前				474,548	391,703
	分配後				474,548	391,703
股本		不適用	不適用	不適用	1,347,501	1,347,501
資本公積					46,435	46,435
保留盈餘	分配前				(502,229)	(324,917)
	分配後				(502,229)	(324,917)
金融商品未實現損益					4	2
累積換算調整數					32,880	44,572
未實現重估增值					68,765	68,765
未認列為退休金 成本之淨損失					-	-
庫藏股					-	-
股東權益 總額	分配前				993,356	1,182,358
	分配後				993,356	1,182,358

註一：財務報表皆經會計師查核簽證。

4.簡明綜合損益表-我國財務會計準則

單位：新台幣千元（惟每股盈餘為新台幣元）

年 度 項 目	最近五年度財務資料（註1）				
	一〇四年	一〇三年	一〇二年	一〇一年	一〇〇年
營業收入				496,029	748,353
營業毛利（損）				(30,273)	52,068
營業損益				(85,004)	(27,866)
營業外收入及利益				8,921	5,578
營業外費用及損失				(89,091)	(181,079)
繼續營業部門 稅前損益				(165,174)	(203,367)
繼續營業部門損益	不適用	不適用	不適用	(177,312)	(236,170)
停業部門損益				-	-
非常損益				-	-
會計原則變動之累 積影響數				-	-
本期損益				(177,312)	(236,170)
每股盈餘				(1.32)	(1.81)

註一：財務報表皆經會計師查核簽證。

(三)、最近五年度簽證會計師及查核意見

年度	簽證會計師	查核(核閱)意見
100 年度	勤業眾信聯合會計師事務所 吳秋燕 李季珍 會計師	修正式無保留意見查核報告
101 年度	勤業眾信聯合會計師事務所 吳秋燕 李季珍 會計師	無保留意見查核報告
102 年度	勤業眾信聯合會計師事務所 吳秋燕 李季珍 會計師	無保留意見查核報告
103 年度	勤業眾信聯合會計師事務所 王燕景 李季珍 會計師（註1）	無保留意見查核報告
104 年度	勤業眾信聯合會計師事務所 王燕景 李季珍 會計師	無保留意見查核報告
105 年度第一季	勤業眾信聯合會計師事務所 王燕景 李季珍 會計師	標準式無保留核閱報告

註1：因勤業眾信聯合會計師事務所內部業務調動，簽證會計師改委由王燕景及李季珍會計師。

二、最近五年度財務分析

(1) 財務分析-國際財務報導準則-合併

分析項目 (註3)	年度 (註1)	最近五年度財務分析					當年度截至 105年03月31日 (註2)	
		年	104年	103年	102年	101年		
財務結構 (%)	負債占資產比率		30	32	44	36	31	
	長期資金占不動產、廠房及設備比率		170	231	176	181	159	
償債能力 %	流動比率		486	435	241	331	429	
	速動比率		294	282	121	182	248	
	利息保障倍數		(6,163)	4,180	(2,449)	(2,596)	(7,101)	
經營能力	應收款項週轉率 (次)		0.94	1.53	2.19	1.79	0.89	
	平均收現日數		386	239	167	204	408	
	存貨週轉率 (次)		1.06	0.83	1.48	1.75	0.70	
	應付款項週轉率 (次)		17.80	8.61	12.41	9.50	11.81	
	平均銷貨日數		345	440	247	209	520	
	不動產、廠房及設備週轉率 (次)		0.34	0.39	0.67	0.64	0.32	
	總資產週轉率 (次)		0.15	0.16	0.31	0.31	0.17	
獲利能力	資產報酬率 (%)		(19.73)	17.12	(11.54)	(10.74)	(17.95)	
	權益報酬率 (%)		(29.07)	26.98	(19.85)	(16.41)	(26.01)	
	占實收資本比率 (%)	營業利益(損失)		(31.45)	(13.66)	(6.07)	(8.91)	(3.89)
		稅前純益(損)		(26.51)	24.88	(12.36)	(12.93)	(4.55)
	純益(損)率 (%)		(133.14)	105.71	(38.41)	(35.81)	(104)	
每股盈餘(虧損) (元)		(2.61)	2.45	(1.26)	(1.29)	(0.48)		
現金流量	現金流量比率 (%)		(73.83)	(70.01)	1.65	(8.36)	(16.88)	
	現金流量允當比率 (%)		不適用	不適用	不適用	不適用	不適用	
	現金再投資比率 (%)		(2.59)	(6.95)	0.44	(1.37)	(0.67)	
槓桿度	營運槓桿度		(0.90)	(0.96)	(3.34)	(1.17)	(0.22)	
	財務槓桿度		0.99	0.96	0.93	0.95	0.98	

請說明最近二年度各項財務比率變動原因。(若增減變動未達 20% 者可免分析)

* 公司若有編製個體財務報告者，應另編製公司個體財務比率分析。

* 採用國際財務報導準則之財務資料不滿 5 個年度者，應另編製下表 (2) 採用我國財務會計準則之財務資料。

註 1：未經會計師查核簽證之年度，應予註明。

註 2：上市或股票已在證券商營業處所買賣之公司並應將截至年報刊印日之前一季止之當年度財務資料併入分析。

註 3：年報本表末端，應列示如下之計算公式：

1. 財務結構

(1) 負債占資產比率 = 負債總額 / 資產總額。

(2) 長期資金占不動產、廠房及設備比率 = (權益總額 + 非流動負債) / 不動產、廠房及設備淨額。

2. 償債能力

(1) 流動比率 = 流動資產 / 流動負債。

(2) 速動比率 = (流動資產 - 存貨 - 預付費用) / 流動負債。

(3) 利息保障倍數 = 所得稅及利息費用前純益 / 本期利息支出。

3. 經營能力

(1) 應收款項(包括應收帳款與因營業而產生之應收票據)週轉率 = 銷貨淨額 / 各期平均應收款項(包括應收帳款與因營業而產生之應收票據)餘額。

(2) 平均收現日數 = 365 / 應收款項週轉率。

(3) 存貨週轉率 = 銷貨成本 / 平均存貨額。

(4) 應付款項(包括應付帳款與因營業而產生之應付票據)週轉率 = 銷貨成本 / 各期平均應付款項(包括應付帳款與因營業而產生之應付票據)餘額。

(5) 平均銷貨日數 = 365 / 存貨週轉率。

(6) 不動產、廠房及設備週轉率 = 銷貨淨額 / 平均不動產、廠房及設備淨額。

(7) 總資產週轉率 = 銷貨淨額 / 平均資產總額。

4. 獲利能力

(1) 資產報酬率 = [稅後損益 + 利息費用 × (1 - 稅率)] / 平均資產總額。

(2) 權益報酬率 = 稅後損益 / 平均權益總額。

(3) 純益率 = 稅後損益 / 銷貨淨額。

(4) 每股盈餘 = (歸屬於母公司業主之損益 - 特別股股利) / 加權平均已發行股數。(註 4)

5. 現金流量

(1) 現金流量比率 = 營業活動淨現金流量 / 流動負債。

(2) 淨現金流量允當比率 = 最近五年度營業活動淨現金流量 / 最近五年度(資本支出 + 存貨增加額 + 現金股利)。

(3) 現金再投資比率 = (營業活動淨現金流量 - 現金股利) / (不動產、廠房及設備毛額 + 長期投資 + 其他非流動資產 + 營運資金)。(註 5)

6. 槓桿度：

(1) 營運槓桿度 = (營業收入淨額 - 變動營業成本及費用) / 營業利益(註 6)。

(2) 財務槓桿度 = 營業利益 / (營業利益 - 利息費用)。

註 4：上開每股盈餘之計算公式，在衡量時應特別注意下列事項：

1. 以加權平均普通股股數為準，而非以年底已發行股數為基礎。
2. 凡有現金增資或庫藏股交易者，應考慮其流通期間，計算加權平均股數。
3. 凡有盈餘轉增資或資本公積轉增資者，在計算以往年度及半年度之每股盈餘時，應按增資比例追溯調整，無庸考慮該增資之發行期間。
4. 若特別股為不可轉換之累積特別股，其當年度股利(不論是否發放)應自稅後淨利減除、或增加稅後淨損。特別股若為非累積性質，在有稅後淨利之情況，特別股股利應自稅後淨利減除；如為虧損，則不必調整。

註 5：現金流量分析在衡量時應特別注意下列事項：

1. 營業活動淨現金流量係指現金流量表中營業活動淨現金流入數。
2. 資本支出係指每年資本投資之現金流出數。
3. 存貨增加數僅在期末餘額大於期初餘額時方予計入，若年底存貨減少，則以零計算。
4. 現金股利包括普通股及特別股之現金股利。
5. 不動產、廠房及設備毛額係指扣除累計折舊前之不動產、廠房及設備總額。

註 6：發行人應將各項營業成本及營業費用依性質區分為固定及變動，如有涉及估計或主觀判斷，應注意其合理性並維持一致。

註 7：外國公司前開有關占實收資本比率，則改以占淨值比率計算之。

(2) 財務分析-國際財務報導準則-個體

分析項目 (註3)	年度 (註1)	最近五年度財務分析					當年度截至 105年03月31日 (註2)	
	年	104年	103年	102年	101年			
財務結構 (%)	負債占資產比率		32	32	42	34	不適用	
	長期資金占不動產、廠房及設備比率		291	437	341	266		
償債能力 %	流動比率		406	416	192	310		
	速動比率		275	247	98	187		
	利息保障倍數		(6,165)	4,179	(2,455)	(2,595)		
經營能力	應收款項週轉率 (次)		1.30	2.79	1.94	1.93		
	平均收現日數		280	131	188	189		
	存貨週轉率 (次)		1.15	0.86	2.05	2.48		
	應付款項週轉率 (次)		16.05	14.49	18.65	15.97		
	平均銷貨日數		318	424	178	147		
	不動產、廠房及設備週轉率 (次)		0.55	0.70	1.23	0.98		
	總資產週轉率 (次)		0.13	0.15	0.30	0.32		
獲利能力	資產報酬率 (%)		(19.55)	17.49	(11.89)	(11.05)		
	權益報酬率 (%)		(29.07)	26.98	(19.85)	(16.41)		
	占實收資本比率 (%)	營業利益(損失)		(16.91)	(4.88)	(3.30)		(5.45)
		稅前純益(損)		(26.52)	24.88	(11.90)		(11.99)
	純益(損)率 (%)		(147.97)	111.46	(41.14)	(35.13)		
現金流量	每股盈餘(虧損) (元)		(2.61)	2.45	(1.26)	(1.29)		
	現金流量比率 (%)		(30.21)	(44.07)	15.07	(22.12)		
	現金流量允當比率 (%)		不適用	不適用	不適用	不適用		
槓桿度	現金再投資比率 (%)		(2.39)	(4.74)	11.42	(12.09)		
	營運槓桿度		(0.93)	(2.34)	(5.50)	(4.37)		
	財務槓桿度		0.98	0.89	0.88	0.92		

請說明最近二年度各項財務比率變動原因。(若增減變動未達 20% 者可免分析)

* 公司若有編製個體財務報告者，應另編製公司個體財務比率分析。

* 採用國際財務報導準則之財務資料不滿 5 個年度者，應另編製下表 (2) 採用我國財務會計準則之財務資料。

註 1：未經會計師查核簽證之年度，應予註明。

註 2：上市或股票已在證券商營業處所買賣之公司並應將截至年報刊印日之前一季止之當年度財務資料併入分析。

註 3：年報本表末端，應列示如下之計算公式：

1. 財務結構

(1) 負債占資產比率 = 負債總額 / 資產總額。

(2) 長期資金占不動產、廠房及設備比率 = (權益總額 + 非流動負債) / 不動產、廠房

及設備淨額。

2.償債能力

(1)流動比率=流動資產/流動負債。

(2)速動比率=(流動資產-存貨-預付費用)/流動負債。

(3)利息保障倍數=所得稅及利息費用前純益/本期利息支出。

3.經營能力

(1)應收款項(包括應收帳款與因營業而產生之應收票據)週轉率=銷貨淨額/各期平均應收款項(包括應收帳款與因營業而產生之應收票據)餘額。

(2)平均收現日數=365/應收款項週轉率。

(3)存貨週轉率=銷貨成本/平均存貨額。

(4)應付款項(包括應付帳款與因營業而產生之應付票據)週轉率=銷貨成本/各期平均應付款項(包括應付帳款與因營業而產生之應付票據)餘額。

(5)平均銷貨日數=365/存貨週轉率。

(6)不動產、廠房及設備週轉率=銷貨淨額/平均不動產、廠房及設備淨額。

(7)總資產週轉率=銷貨淨額/平均資產總額。

4.獲利能力

(1)資產報酬率=[稅後損益+利息費用×(1-稅率)]/平均資產總額。

(2)權益報酬率=稅後損益/平均權益總額。

(3)純益率=稅後損益/銷貨淨額。

(4)每股盈餘=(歸屬於母公司業主之損益-特別股股利)/加權平均已發行股數。(註4)

5.現金流量

(1)現金流量比率=營業活動淨現金流量/流動負債。

(2)淨現金流量允當比率=最近五年度營業活動淨現金流量/最近五年度(資本支出+存貨增加額+現金股利)。

(3)現金再投資比率=(營業活動淨現金流量-現金股利)/(不動產、廠房及設備毛額+長期投資+其他非流動資產+營運資金)。(註5)

6.槓桿度：

(1)營運槓桿度=(營業收入淨額-變動營業成本及費用)/營業利益(註6)。

(2)財務槓桿度=營業利益/(營業利益-利息費用)。

註4：上開每股盈餘之計算公式，在衡量時應特別注意下列事項：

1.以加權平均普通股股數為準，而非以年底已發行股數為基礎。

2.凡有現金增資或庫藏股交易者，應考慮其流通期間，計算加權平均股數。

3.凡有盈餘轉增資或資本公積轉增資者，在計算以往年度及半年度之每股盈餘時，應按增資比例追溯調整，無庸考慮該增資之發行期間。

4.若特別股為不可轉換之累積特別股，其當年度股利(不論是否發放)應自稅後淨利減除、或增加稅後淨損。特別股若為非累積性質，在有稅後淨利之情況，特別股股利應自稅後淨利減除；如為虧損，則不必調整。

註5：現金流量分析在衡量時應特別注意下列事項：

1.營業活動淨現金流量係指現金流量表中營業活動淨現金流入數。

2.資本支出係指每年資本投資之現金流出數。

3.存貨增加數僅在期末餘額大於期初餘額時方予計入，若年底存貨減少，則以零計算。

4.現金股利包括普通股及特別股之現金股利。

5.不動產、廠房及設備毛額係指扣除累計折舊前之不動產、廠房及設備總額。

註6：發行人應將各項營業成本及營業費用依性質區分為固定及變動，如有涉及估計或主觀判斷，應注意其合理性並維持一致。

註7：外國公司前開有關占實收資本比率，則改以占淨值比率計算之。

(3)財務分析-我國財務會計準則

分析項目		最近五年度財務分析(註1)				
		一〇四年度	一〇三年度	一〇二年度	一〇一年度	一〇〇年度
財務結構 (%)	負債占資產比率	不適用	不適用	不適用	32	25
	長期資金占固定資產比率				241	249
償債能力 %	流動比率				313	447
	速動比率				188	262
	利息保障倍數				(2,656)	(2,917)
經營能力	應收款項週轉率(次)				1.93	2.77
	平均收現日數				189	131
	存貨週轉率(次)				2.70	3.65
	應付款項週轉率(次)				15.74	16.19
	平均銷貨日數				135	100
	固定資產週轉率(次)				1.02	1.41
	總資產週轉率(次)				0.34	0.48
	資產報酬率(%)				(11.33)	(13.68)
獲利能力	股東權益報酬率(%)				(16.30)	(19.85)
	占實收資本 比率	營業利益	(6.31)	(2.07)		
		稅前純益	(12.26)	(15.09)		
	純益率(%)	(35.75)	(31.56)			
	每股盈餘(元)	(1.32)	(1.81)			
現金流量	現金流量比率(%)	(22.22)	18.78			
	現金流量允當比率(%)	8.42	24.41			
	現金再投資比率(%)	(1.85)	1.13			
槓桿度	營運槓桿度	(1.17)	(5.72)			
	財務槓桿度	0.93	0.81			

註1：財務資料皆經會計師查核簽證。

註2：計算公式：

1.財務結構

(1)負債占資產比率=負債總額/資產總額。

(2)長期資金占固定資產比率=(股東權益淨額+長期負債)/固定資產淨額。

2.償債能力

(1)流動比率=流動資產/流動負債。

(2)速動比率=(流動資產-存貨-預付費用)/流動負債。

(3)利息保障倍數=所得稅及利息費用前純益/本期利息支出。

3.經營能力

(1)應收款項(包括應收帳款與因營業而產生之應收票據)週轉率=銷貨淨額/各期平均應收款項(包括應收帳款與因營業而產生之應收票據)餘額。

(2) 平均收現日數 = $365 / \text{應收款項週轉率}$ 。

(3) 存貨週轉率 = $\text{銷貨成本} / \text{平均存貨額}$ 。

(4) 應付款項(包括應付帳款與因營業而產生之應付票據)週轉率 = $\text{銷貨成本} / \text{各期平均應付款項(包括應付帳款與因營業而產生之應付票據)餘額}$ 。

(5) 平均銷貨日數 = $365 / \text{存貨週轉率}$ 。

(6) 固定資產週轉率 = $\text{銷貨淨額} / \text{固定資產淨額}$ 。

(7) 總資產週轉率 = $\text{銷貨淨額} / \text{資產總額}$ 。

4. 獲利能力

(1) 資產報酬率 = $[\text{稅後損益} + \text{利息費用} \times (1 - \text{稅率})] / \text{平均資產總額}$ 。

(2) 股東權益報酬率 = $\text{稅後損益} / \text{平均股東權益淨額}$ 。

(3) 純益率 = $\text{稅後損益} / \text{銷貨淨額}$ 。

(4) 每股盈餘 = $(\text{稅後淨利} - \text{特別股股利}) / \text{加權平均已發行股數}$ 。

5. 現金流量

(1) 現金流量比率 = $\text{營業活動淨現金流量} / \text{流動負債}$ 。

(2) 淨現金流量允當比率 = $\text{最近五年度營業活動淨現金流量} / \text{最近五年度(資本支出} + \text{存貨增加額} + \text{現金股利})$ 。

(3) 現金再投資比率 = $(\text{營業活動淨現金流量} - \text{現金股利}) / (\text{固定資產毛額} + \text{長期投資} + \text{其他資產} + \text{營運資金})$ 。

6. 槓桿度：

(1) 營運槓桿度 = $(\text{營業收入淨額} - \text{變動營業成本及費用}) / \text{營業利益}$ 。

(2) 財務槓桿度 = $\text{營業利益} / (\text{營業利益} - \text{利息費用})$ 。

三、最近年度財務報告之監察人審查報告



統懋半導體股份有限公司監察人查核報告書

茲 准

董事會送交一〇四年度營業報告書、財務報表及虧損撥補表等，經本監察人查核完竣，認為尚無不符，爰依照公司法第二百零九條之規定，備具報告書，敬請 鑒察。

此 上

本公司一〇五年股東常會

統懋半導體股份有限公司

監察人：卓 培 英



監察人：謝 碧 蓮



中 華 民 國 一 〇 五 年 三 月 廿 三 日

四、最近年度財務報告：詳後附件一

五、最近年度經會計師查核簽證之公司個體財務報告：詳後附件二

六、公司及其關係企業最近年度及截至年報刊印日止，如有發生財務週轉困難情事，應列明其對本公司財務狀況之影響：無。

柒、財務狀況及財務績效檢討分析與風險事項

一、財務狀況：

財務狀況比較分析表

單位：新台幣千元

項目 \ 年度	一〇四年度	一〇三年度	差異	
			金額	%
流動資產	528,601	993,562	(464,961)	(46.80)
長期投資	2,918	4,359	(1,441)	(33.06)
固定資產	647,848	626,230	21,618	3.45
其他資產	29,575	53,467	(23,892)	(44.59)
資產總額	1,208,942	1,677,618	(468,676)	(27.94)
流動負債	108,844	228,471	(119,627)	(52.36)
長期負債	106,589	154,254	(47,665)	(30.90)
其他負債	145,257	157,392	(12,135)	(7.71)
負債總額	360,690	540,117	(179,427)	(33.22)
股本	1,106,776	1,106,776	-	-
保留盈餘	(268,195)	16,719	(284,914)	(1704.13)
股東權益調整	9,671	14,006	(4,335)	(30.95)
股東權益總額	848,252	1,137,501	(289,249)	(25.43)
說明： 1. 流動資產減少係因提列存貨減損及提列應收帳款呆帳。 2. 長期投資減少係因認列投資損失所致。 3. 流動負債減少係因償還借款所致。 4. 長期負債減少係因償還借款所致。 5. 保留盈餘減少係因營業虧損所致。				

二、財務績效：

財務績效比較分析表

單位：新臺幣仟元

項目 \ 年度	一〇四年度	一〇三年度	增(減)金額	變動比例 %
營業收入淨額	216,747	256,364	(39,617)	-15%
營業成本	466,399	290,505	175,894	61%
營業毛利	(249,652)	(34,141)	(215,511)	631%
營業費用	98,424	106,640	(8,216)	-8%
其他收益及費損	-	(10,424)	-	-
營業利益	(348,076)	(151,205)	(196,871)	130%
營業外收入及支出	54,662	426,622	(371,960)	-87%
繼續營業部門稅前淨利	(293,414)	275,417	(568,831)	-207%
所得稅費用	(4,832)	4,426	(9,258)	-209%
繼續營業部門稅後淨利	(288,582)	270,991	(559,573)	-206%
增減比例變動分析說明：				
1. 營業成本、營業毛利及營業利益減少係因提列存貨減損所致。				
2. 營業外收入及支出差異係因 103 年出售海外控股公司股權所致。				

三、現金流量之檢討與分析表

最近兩年度流動性分析

項目 \ 年度	一〇四年度	一〇三年度	增(減)比例
現金流量比率	(73.83)	(70.01)	(5.45)
現金流量允當比率 (以五年度為基礎)	不適用	不適用	不適用
現金再投資比率	(2.59)	(6.95)	62.73
增減比例變動分析說明：			
因一〇三年度處分海外子公司股權現金流入增加及一〇四年度提列存貨減損。			

未來一年現金流動性分析

單位：新台幣千元

期初現金餘額	預計全年來自營業活動淨現金流量	預計全年現金流出量	預計現金剩餘(不足)數額	預計現金不足額之補救措施	
				投資計劃	融資計劃
\$112,124	(\$65,000)	(\$85,000)	(\$37,876)	\$ -	(\$37,876)
未來一年現金流量變動情形分析： 營業活動：主係預計一〇五年度上半年營收狀況，致營業活動產生淨現金流出，預計以融資予以支應。					

四、最近年度重大資本支出對財務業務之影響：

本公司最近年度未有重大資本性支出。

五、最近年度轉投資政策、其獲利或虧損之主要原因、改善計畫及未來一年投資計畫：

最近年度本公司無轉投資計畫。

六、風險事項分析評估：

(一) 利率、匯率變動、通貨膨脹情形對公司損益之影響及未來因應措施：

1. 利率變動對公司損益之影響及未來因應措施

隨著金融環境逐漸好轉，政府為了穩定國內金融而實施升息動作，目前的利率水平已經逐漸翻揚向上，對於公司損益會有一定的程度上的影響，公司將與銀行進行利率水準調降或是增加中長期資金運用以因應未來利率的變遷。

2. 匯率變動對公司損益之影響及未來因應措施

由於國際游資氾濫，導致近期匯率波動劇烈，對公司匯損造成之影響甚鉅，且目前美元匯率走勢逐步回穩，公司將進行遠期外匯或視市場操作結售結購之交易。

3. 通貨膨脹對公司損益之影響及未來因應措施

雖受不景氣之影響，惟通膨膨脹仍持續增長，公司將視央行以及國際金融環境而變動財務工程，以最快速的反應掌握成本控制進而提高收益，冀望將通膨壓力對公司產生之影響降至最低。

(二) 從事高風險、高槓桿投資、資金貸與他人、背書保證及衍生性商品交易之政策、獲利或虧損之主要原因及未來因應措施

本公司一〇四年度並未有從事高風險、高槓桿投資、背書保證之情事。

104年5月13日董事會通過對子公司和懋半導體(四川)有限公司應收帳款轉列資金貸與新台幣159,058千元，主要供作營運週轉之用。

對於投資、資金貸與他人、背書保證及衍生性商品交易，本公司均有完善的相關作業管理辦法規範。遠期外匯交易之金融商品公司目前以視市場操作結售之方式進行。

(三) 未來研發計畫及預計投入之研發費用

本公司近年持續提高研發費用，預計105年度將較104年度提高研發費用。主要用於開發市場應用性產品及提高生產，期能開發更多利基型產品。

(四) 國內外重要政策及法律變動對公司財務業務之影響及因應措施

受到景氣影響所及，國際間一度的取消政府補貼綠色能源方案，但由於生活環境的變遷，各國政府亦不得不重視全球綠色科技的發展，國內也陸續通過相當多優惠方案以提高太陽能、LED等裝置部署，公司在於太陽能產業上亦投入相當多的人力物力以提高產能並加強轉換效率，而在此方面亦有相當程度的成長，相信在未來此一效益將逐步浮現。

(五) 科技改變及產業變化對公司財務業務之影響及因應措施

半導體產業技術以飛快速度不斷進步，產業結構也持續改變，本公司在這方面不斷投入研發費用，專注於自主技術研發，包括效率提升、晶片厚度減薄、俱成本效益之新製程及新材料開發，以因應市場客觀狀況適時適當擴大規模提高經濟效益。

(六) 企業形象改變對企業危機管理之影響及因應措施

本公司自股票公開於集中市場上市以來，自感對社會的責任加重，因此致力於內部稽核制度之嚴格執行，以期各項可能發生之企業危機防範於未然，同時加強教育管理階層對危機處理的處置能力，以避免危機發生之風險，善盡企業對社會應有之責任。

(七) 進行併購之預期效益、可能風險及因應措施：

本公司近期內並無進行企業併購之規劃。

(八) 擴充廠房之預期效益，可能風險及因應措施

104 年及 105 年公司無擴充廠房之規劃。

(九) 進貨或銷貨集中所面臨之風險及因應措施

有關進貨方面，為避免過度集中之風險及造成短缺或中斷情形，本公司主要原物料供應商均至少保持二家以上並維持長期與良好之合作關係，除可確保貨源穩定，並可在市場競爭機制下獲得合理價格。

有關銷貨方面，本公司採上、下游垂直整合，產品種類眾多，銷售組合多樣，視市場變化隨時調整其生產線，可有效規避銷貨集中所面臨之風險。

(十) 董事、監察人或持股超過百分之十之大股東，股權之大量移轉或更換對公司之影響、風險及因應措施：本年度無此情事。

(十一) 經營權之改變對公司之影響、風險及因應措施：本年度無此情事。

(十二) 公司及公司董事、監察人、總經理、實質負責人、持股比例超過百分之十之大股東及從屬公司已判決確定或尚在繫屬中之重大訴訟、非訟或行政爭訟事件，其結果可能對股東權益或證券價格之影響：無。

(十三) 其他重要風險及因應措施：無

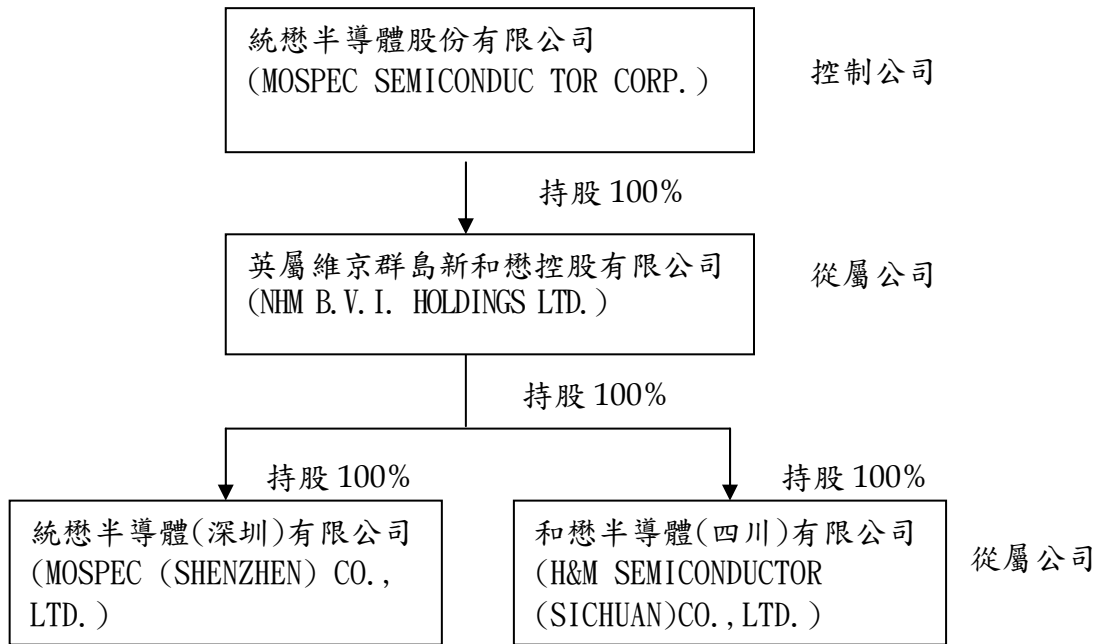
七. 其他重要事項：無。

捌、特別記載事項

一、關係企業相關資料

(一) 最近年度依本會所訂關係企業合併營業報告書、關係企業合併財務報表及關係報告書：

1.關係企業合併營業報告書



2.關係企業之名稱、設立日期、地址、實收資本額及主要營業項目：

企業名稱	設立日期	地址	實收資本額	主要營業或生產項目
英屬維京群島新和懋控股有限公司	102.07	Quastishy Building P.O.Box 4389, Road Town, Tortola, British Virgin Islands.	USD \$108,000,000	投資控股
和懋半導體(四川)有限公司	100.12	四川省遂寧市船山區北固 鄉興寧路經濟開發區	USD \$10,000,000	新型電子元件 製造
統懋半導體(深圳)有限公司	103.02	深圳市光明新區光明辦事 處招商局光明科技園 A6 棟 4A 單元	USD \$800,000	新型電子元件 銷售

3. 整體關係企業經營業務所涵蓋之行業

- (1) 關係企業經營業務所涵蓋之行業：參閱上項。
- (2) 關係企業間所經營業務互有關聯，往來分工情形：統懋公司將以原料及半成品委託和懋半導體公司加工，再將成品交由統懋深圳銷售。

4. 各關係企業董事、監察人與總經理資料：

單位：股；%

企業名稱	職稱	姓名或代表人	持有股份	
			股數	持股比例
英屬維京群島新和懋控股有限公司	董事	唐明亮(統懋代表人) 史進河(統懋代表人) 賴政麟(統懋代表人)	10,800,000	100%
和懋半導體(四川)有限公司	董事長	唐明亮(和懋代表人)	10,000,000	100%
統懋半導體(深圳)有限公司	董事長	唐明亮(統懋代表人)	800,000	100%

5. 各關係企業營運概況

單位：新臺幣千元

企業名稱	資本額	資產總值	負債總額	淨值	營業收入	營業利(損)益	本期(損)益(稅後)
英屬維京群島新和懋控股有限公司	320,674	264,426	-	264,426	-	(49,176)	(49,176)
和懋半導體(四川)有限公司	296,282	525,787	358,164	167,623	141,447	(95,178)	(47,044)
統懋半導體(深圳)有限公司	24,392	93,640	69,683	23,957	126,699	(833)	(2,132)

(二) 關係企業合併財務報表(詳閱前合併財務報表暨查核報告)

本公司一〇四年度依「關係企業合併營業報告書、關係企業合併財務報表及關係報告書編製準則」應納入編製關係企業合併財務報表之公司，與依財務會計準則公報第七號應納入編製母子公司合併財務報表之公司均相同，且關係企業合併財務報表所應

揭露相關資訊於前揭母子公司合併財務報表中均已揭露，爰不再另行編製關係企業合併財務報表。

(三) 關係報告書：無。

二、最近年度及截至年報刊印日止，私募有價證券辦理情形，應揭露股東會或董事會通過日期與數額、價格訂定之依據及合理性、特定人選擇之方式及辦理私募之必要理由及自股款或價款收足後迄資金運用計畫完成，私募有價證券之資金運用情形及計畫執行進度：無。

三、最近年度及截至年報刊印日止子公司持有或處分本公司股票情形：無。

四、其他必要補充說明事項：無。

玖、最近年度及截至年報刊印日止，如發生本法第三十六條第三項第二款所定對股東權益或證券價格有重大影之事項，亦應逐項載明：無。

統懋半導體股份有限公司
及子公司

合併財務報告暨會計師查核報告
民國104及103年度

地址：台南市新市區港墘里中山路76號

電話：(06)599-1621

§ 目 錄 §

項	目 頁	財 務 報 告 次 附 註 編 號
一、封 面	1	-
二、目 錄	2	-
三、關係企業合併財務報告聲明書	3	-
四、會計師查核報告	4	-
五、合併資產負債表	5	-
六、合併綜合損益表	6~7	-
七、合併權益變動表	8	-
八、合併現金流量表	9~10	-
九、合併財務報告附註		
(一) 公司沿革	11	一
(二) 通過財務報告之日期及程序	11	二
(三) 新發布及修訂準則及解釋之 適用	11~15	三
(四) 重大會計政策之彙總說明	16~25	四
(五) 重大會計判斷、估計及假設不 確定性之主要來源	25~27	五
(六) 重要會計項目之說明	27~53	六~二四
(七) 關係人交易	53	二五
(八) 質抵押之資產	54	二六
(九) 重大或有負債及未認列之合 約承諾	54	二七
(十) 重大之災害損失	-	-
(十一) 重大之期後事項	-	-
(十二) 其 他	54~55	二八
(十三) 附註揭露事項		
1. 重大交易事項相關資訊	55~56， 59~62，66	二九
2. 轉投資事業相關資訊	55~56，59~63	二九
3. 大陸投資資訊	56，64~65	二九
(十四) 部門資訊	57~58	三十

關係企業合併財務報告聲明書

本公司 104 年度（自 104 年 1 月 1 日至 104 年 12 月 31 日止）依「關係企業合併營業報告書關係企業合併財務報表及關係報告書編製準則」應納入編製關係企業合併財務報告之公司與依國際財務報導準則第 10 號應納入編製母子公司合併財務報告之公司均相同，且關係企業合併財務報告所應揭露相關資訊於前揭母子公司合併財務報告中均已揭露，爰不再另行編製關係企業合併財務報告。

特此聲明

公司名稱：統懋半導體股份有限公司

董事長：唐 明 亮



中 華 民 國 105 年 3 月 23 日

會計師查核報告

統懋半導體股份有限公司 公鑒：

統懋半導體股份有限公司及其子公司民國 104 年及 103 年 12 月 31 日之合併資產負債表，暨民國 104 及 103 年 1 月 1 日至 12 月 31 日之合併綜合損益表、合併權益變動表與合併現金流量表，業經本會計師查核竣事。上開合併財務報告之編製係管理階層之責任，本會計師之責任則為根據查核結果對上開合併財務報告表示意見。

本會計師係依照會計師查核簽證財務報表規則及一般公認審計準則規劃並執行查核工作，以合理確信合併財務報告有無重大不實表達。此項查核工作包括以抽查方式獲取合併財務報告所列金額及所揭露事項之查核證據、評估管理階層編製合併財務報告所採用之會計原則及所作之重大會計估計，暨評估合併財務報告整體之表達。本會計師相信此項查核工作可對所表示之意見提供合理之依據。

依本會計師之意見，第一段所述合併財務報告在所有重大方面係依照證券發行人財務報告編製準則、經金融監督管理委員會認可之國際財務報導準則、國際會計準則、解釋及解釋公告編製，足以允當表達統懋半導體股份有限公司及其子公司民國 104 年及 103 年 12 月 31 日之合併財務狀況，暨民國 104 及 103 年 1 月 1 日至 12 月 31 日之合併財務績效及合併現金流量。

統懋半導體股份有限公司業已編製民國 104 及 103 年度之個體財務報告，並經本會計師出具無保留意見之查核報告在案，備供參考。

勤業眾信聯合會計師事務所

會計師 王 燕 景



會計師 李 季 珍



王燕景

李季珍

行政院金融監督管理委員會核准文號
金管證審字第 1030024438 號

財政部證券暨期貨管理委員會核准文號
台財證六字第 0920123784 號

中 華 民 國 105 年 3 月 23 日

統懋半導體股份有限公司及其子公司

合併資產負債表

民國104年及103年12月31日



單位：新台幣千元

代 碼	資 產	104年12月31日		103年12月31日		代 碼	負 債 及 權 益	104年12月31日		103年12月31日	
		金 額	%	金 額	%			金 額	%	金 額	%
	流動資產						流動負債				
1100	現金及約當現金(附註四及六)	\$ 112,124	9	\$ 384,526	23	2100	短期借款(附註十四)	\$ -	-	\$ 100,000	6
1125	備供出售金融資產—流動(附註四及七)	13	-	10	-	2150	應付票據(附註十五)	13,802	1	9,408	1
1150	應收票據淨額(附註四及八)	47,651	4	26,111	1	2170	應付帳款(附註十五)	9,750	1	19,458	1
1170	應收帳款淨額(附註四及八)	90,635	8	116,760	7	2219	其他應付款(附註十六)	35,361	3	42,750	3
1200	其他應收款(附註四及八)	4,559	-	32,018	2	2320	一年內到期長期借款(附註十四及二六)	47,661	4	55,049	3
130X	存貨(附註四及九)	206,865	17	349,833	21	2399	其他流動負債	2,270	-	1,806	-
1479	其他流動資產(附註十三)	66,754	6	84,304	5	21XX	流動負債總計	108,844	9	228,471	14
11XX	流動資產總計	528,601	44	993,562	59		非流動負債				
	非流動資產					2540	長期借款(附註十四及二六)	106,589	9	154,254	9
1523	備供出售金融資產—非流動(附註四及七)	2,918	-	4,359	-	2570	遞延所得稅負債(附註四及二十)	49,095	4	54,414	3
1600	不動產、廠房及設備(附註四、十一及二六)	647,848	54	626,230	38	2640	淨確定福利負債—非流動(附註四及十七)	96,140	8	101,352	6
1760	投資性不動產(附註四及十二)	3,391	-	3,457	-	2645	存入保證金	22	-	1,626	-
1840	遞延所得稅資產(附註四及二十)	2,723	-	2,991	-	25XX	非流動負債總計	251,846	21	311,646	18
1915	預付設備款	10,541	1	21,640	1	2XXX	負債總計	360,690	30	540,117	32
1920	存出保證金(附註二六)	1,115	-	13,033	1		歸屬於本公司業主之權益(附註十八)				
1985	長期預付租賃款(附註四及十三)	11,805	1	12,346	1	3110	普通股股本	1,106,776	91	1,106,776	66
15XX	非流動資產總計	680,341	56	684,056	41		保留盈餘(累積虧損)				
						3310	法定盈餘公積	1,672	-	-	-
						3350	未分配盈餘(待彌補虧損)	(269,867)	(22)	16,719	1
						3300	保留盈餘(累積虧損)淨額	(268,195)	(22)	16,719	1
						3400	其他權益	9,671	1	14,006	1
						3XXX	權益總計	848,252	70	1,137,501	68
1XXX	資產總計	\$ 1,208,942	100	\$ 1,677,618	100		負債及權益總計	\$ 1,208,942	100	\$ 1,677,618	100

後附之附註係本合併財務報告之一部分。

董事長：唐明亮



經理人：唐永渝



會計主管：嚴永森



統懋半導體股份有限公司及子公司

合併綜合損益表

民國 104 及 103 年 1 月 1 日至 12 月 31 日

單位：新台幣千元

(惟每股淨利(損)為新台幣元)

代 碼	104年度		103年度	
	金 額	%	金 額	%
4100 銷貨收入	\$ 216,747	100	\$ 256,364	100
5110 銷貨成本 (附註九及十九)	<u>466,399</u>	<u>215</u>	<u>290,505</u>	<u>113</u>
5900 營業毛損	(<u>249,652</u>)	(<u>115</u>)	(<u>34,141</u>)	(<u>13</u>)
營業費用 (附註十九)				
6100 推銷費用	37,629	17	26,038	10
6200 管理費用	52,124	24	72,557	29
6300 研究發展費用	<u>8,671</u>	<u>4</u>	<u>8,045</u>	<u>3</u>
6000 營業費用合計	<u>98,424</u>	<u>45</u>	<u>106,640</u>	<u>42</u>
6500 其他收益及費損 (附註四及十九)	<u>-</u>	<u>-</u>	(<u>10,424</u>)	(<u>4</u>)
6900 營業淨損	(<u>348,076</u>)	(<u>160</u>)	(<u>151,205</u>)	(<u>59</u>)
營業外收入及支出 (附註十九)				
7010 其他收入	46,901	21	8,052	3
7020 其他利益及損失	12,446	6	425,321	166
7050 財務成本	(<u>4,685</u>)	(<u>2</u>)	(<u>6,751</u>)	(<u>2</u>)
7000 營業外收入及支出合計	<u>54,662</u>	<u>25</u>	<u>426,622</u>	<u>167</u>
7900 稅前淨利 (損)	(293,414)	(135)	275,417	108
7950 所得稅費用 (利益) (附註四及二十)	(<u>4,832</u>)	(<u>2</u>)	<u>4,426</u>	<u>2</u>
8000 本年度淨利 (損)	(<u>288,582</u>)	(<u>133</u>)	<u>270,991</u>	<u>106</u>

(接次頁)

(承前頁)

代 碼		104年度		103年度	
		金 額	%	金 額	%
	其他綜合損益 (附註十八)				
8310	不重分類至損益之項目：				
8311	確定福利計畫之再 衡量數	\$ 4,419	2	(\$ 12,200)	(5)
8349	與不重分類之項目 相關之所得稅	(<u>751</u>)	-	<u>2,074</u>	<u>1</u>
		<u>3,668</u>	<u>2</u>	(<u>10,126</u>)	(<u>4</u>)
8360	後續可能重分類至損益 之項目：				
8361	國外營運機構財務 報表換算之兌換 差額	(5,227)	(2)	(2,756)	(1)
8362	備供出售金融資產 未實現利益 (損 失)	3	-	(1)	-
8399	與可能重分類之項 目相關之所得稅	<u>889</u>	-	<u>8,046</u>	<u>3</u>
		(<u>4,335</u>)	(<u>2</u>)	<u>5,289</u>	<u>2</u>
8300	本年度其他綜合損 益 (稅後淨額)	(<u>667</u>)	-	(<u>4,837</u>)	(<u>2</u>)
8500	本年度綜合損益總額	(<u>\$ 289,249</u>)	(<u>133</u>)	<u>\$ 266,154</u>	<u>104</u>
8610	淨利 (損) — 全數歸屬於本 公司業主	(<u>\$ 288,582</u>)		<u>\$ 270,991</u>	
8710	綜合損益總額—全數歸屬於 本公司業主	(<u>\$ 289,249</u>)		<u>\$ 266,154</u>	
	每股淨利 (損) (附註二一)				
9750	基 本	(\$ 2.61)		\$ 2.45	

後附之附註係本合併財務報告之一部分。

董事長：唐明亮



經理人：唐永渝



會計主管：嚴永森



統懋半導體股份有限公司及子公司

合併權益變動表

民國 104 及 103 年 1 月 1 日至 12 月 31 日

單位：新台幣千元

代碼	歸屬於本公司之主權益項目	歸屬於本公司之主權益項目						權益總額
		普通股股本	法定盈餘公積	未分配盈餘 (待彌補虧損)	其他權益			
					國外營運機構 財務報表換算 之兌換差額	備供出售 金融資產 未實現損益	合計	
A1	103 年 1 月 1 日	\$ 1,475,701	\$ -	(\$ 613,071)	\$ 8,714	\$ 3	\$ 8,717	\$ 871,347
D1	103 年度淨利	-	-	270,991	-	-	-	270,991
D3	103 年度稅後其他綜合損益	-	-	(10,126)	5,290	(1)	5,289	(4,837)
D5	103 年度綜合損益總額	-	-	260,865	5,290	(1)	5,289	266,154
F1	減資彌補虧損 (附註十八)	(368,925)	-	368,925	-	-	-	-
Z1	103 年 12 月 31 日餘額	1,106,776	-	16,719	14,004	2	14,006	1,137,501
B1	103 年度盈餘分配 法定盈餘公積	-	1,672	(1,672)	-	-	-	-
D1	104 年度淨損	-	-	(288,582)	-	-	-	(288,582)
D3	104 年度稅後其他綜合損益	-	-	3,668	(4,338)	3	(4,335)	(667)
D5	104 年度綜合損益總額	-	-	(284,914)	(4,338)	3	(4,335)	(289,249)
Z1	104 年 12 月 31 日餘額	\$ 1,106,776	\$ 1,672	(\$ 269,867)	\$ 9,666	\$ 5	\$ 9,671	\$ 848,252

後附之附註係本合併財務報告之一部分。

董事長：唐明亮



經理人：唐永渝



會計主管：嚴永森



統懋半導體股份有限公司及子公司

合併現金流量表

民國 104 及 103 年 1 月 1 日至 12 月 31 日

單位：新台幣千元

代 碼		104 年度	103 年度
	營業活動之現金流量		
A10000	本年度稅前淨利(損)	(\$ 293,414)	\$ 275,417
	不影響現金流量之收益費損項目		
A20100	折舊費用	33,470	34,821
A20300	呆帳費用	29,555	7,096
A20900	財務成本	4,685	6,751
A21200	利息收入	(3,634)	(5,903)
A21300	股利收入	(7)	(5)
A22500	處分不動產、廠房及設備損失	-	10,424
A23500	備供出售金融資產減損損失	1,441	6,991
A23700	非金融資產減損損失	134,995	44,259
A29900	處分子公司利益	-	(448,301)
A30000	營業資產及負債之淨變動數		
A31130	應收票據	(21,566)	14,121
A31150	應收帳款	(4,059)	25,594
A31180	其他應收款	27,459	(2,872)
A31200	存 貨	7,077	(36,099)
A31240	其他流動資產	17,807	(70,590)
A32130	應付票據	4,394	(8,456)
A32150	應付帳款	(9,708)	(1,292)
A32180	其他應付款項	(7,298)	(11,877)
A32230	其他流動負債	464	(739)
A32240	淨確定福利負債	(793)	1,576
A33000	營運產生之現金流出	(79,132)	(159,084)
A33100	收取之利息	3,634	5,903
A33300	支付之利息	(4,776)	(6,795)
A33500	收取(支付)之所得稅	(81)	25
AAAA	營業活動之淨現金流出	(80,355)	(159,951)
	投資活動之現金流量		
B02300	處分子公司價款	-	402,563
B02700	取得不動產、廠房及設備	(50,715)	(104,841)
B03700	存出保證金增加	(1,000)	(12,673)

(接次頁)

(承前頁)

代 碼		104 年度	103 年度
B03800	存出保證金減少	\$ 12,930	\$ -
B07400	退回預付租賃款	-	6,824
B07600	收取之股利	7	5
BBBB	投資活動之淨現金流入(出)	<u>(38,778)</u>	<u>291,878</u>
	籌資活動之現金流量		
C00100	短期借款增加	145,000	470,000
C00200	短期借款減少	(245,000)	(400,000)
C01700	償還長期借款	(55,053)	(55,793)
C03000	存入保證金增加	-	452
C03100	存入保證金減少	<u>(1,594)</u>	<u>-</u>
CCCC	籌資活動之淨現金流入(出)	<u>(156,647)</u>	<u>14,659</u>
DDDD	匯率變動對現金及約當現金之影響	<u>3,378</u>	<u>33,311</u>
EEEE	現金及約當現金淨增加(減少)	(272,402)	179,897
E00100	年初現金及約當現金餘額	<u>384,526</u>	<u>204,629</u>
E00200	年底現金及約當現金餘額	<u>\$ 112,124</u>	<u>\$ 384,526</u>

後附之附註係本合併財務報告之一部分。

董事長：唐明亮



經理人：唐永渝



會計主管：嚴永森



統懋半導體股份有限公司及子公司

合併財務報告附註

民國 104 及 103 年 1 月 1 日至 12 月 31 日

(除另註明外，金額以新台幣千元為單位)

一、公司沿革

統懋半導體股份有限公司（以下稱「本公司」）係於 76 年 3 月設立，所營業務主要為功率電晶體、二極體及太陽能電池晶片之製造、加工及銷售。

本公司股票於 87 年 11 月經財團法人中華民國證券櫃檯買賣中心核准上櫃買賣，嗣於 89 年 9 月奉准在台灣證券交易所上市買賣。

本合併財務報告係以本公司之功能性貨幣新台幣表達。

二、通過財務報告之日期及程序

本合併財務報告於 105 年 3 月 23 日經董事會通過。

三、新發布及修訂準則及解釋之適用

- (一) 首次適用修正後之證券發行人財務報告編製準則及經金融監督管理委員會（以下稱「金管會」）認可之 2013 年版國際財務報導準則（IFRS）、國際會計準則（IAS）、解釋（IFRIC）及解釋公告（SIC）

依據金管會發布之金管證審字第 1030029342 號及金管證審字第 1030010325 號函，合併公司自 104 年起開始適用業經國際會計準則理事會（IASB）發布且經金管會認可之 2013 年版 IFRS、IAS、IFRIC 及 SIC（以下稱「IFRSs」）及相關證券發行人財務報告編製準則修正規定。

除下列說明外，適用修正後之證券發行人財務報告編製準則及 2013 年版 IFRSs 不致造成合併公司會計政策之重大變動：

1. IFRS 12「對其他個體之權益之揭露」

IFRS 12 針對子公司之權益規定應揭露內容。合併公司適用 IFRS 12 之揭露，請參閱附註十。

2. IFRS 13「公允價值衡量」

IFRS 13提供公允價值衡量指引，該準則定義公允價值、建立衡量公允價值之架構，並規定公允價值衡量之揭露。此外，該準則規定之揭露內容較為廣泛，例如，適用IFRS 13前，準則僅要求以公允價值衡量之金融工具須按公允價值三層級揭露，而依照IFRS 13規定，適用該準則之所有資產及負債皆須提供前述揭露。

IFRS 13之衡量規定係自104年起推延適用。相關揭露請參閱附註二四。

3. IAS 1之修正「其他綜合損益項目之表達」

依修正之準則規定，其他綜合損益項目須按性質分類且分組為(1)不重分類至損益之項目及(2)後續可能重分類至損益之項目。相關所得稅亦按相同基礎分組。適用該修正規定前，並無上述分組之強制規定。

合併公司於104年追溯適用上述修正規定，不重分類至損益之項目包含確定福利計畫再衡量數。後續可能重分類至損益之項目包含國外營運機構財務報表換算之兌換差額及備供出售金融資產未實現利益（損失）。惟適用上述修正並不影響本年度淨利、本年度稅後其他綜合損益及本年度綜合損益總額。

(二) IASB 已發布但尚未經金管會認可之 IFRSs

合併公司未適用下列業經 IASB 發布但未經金管會認可之 IFRSs。金管會於 105 年 3 月 10 日公布自 106 年起開始適用之認可 IFRSs 公報範圍，為 IASB 於 105 年 1 月 1 日前發布，並於 106 年 1 月 1 日生效之 IFRSs（不含 IFRS 9「金融工具」及 IFRS 15「客戶合約之收入」等尚未生效或尚未確定生效日期之 IFRSs）。此外，金管會並宣布我國公開發行公司應自 107 年起開始適用 IFRS 15。截至本合併財務報告通過發布日止，金管會尚未發布前述新發布／修正／修訂準則及解釋以外之其他準則生效日。

新發布／修正／修訂準則及解釋	IASB 發布之生效日 (註 1)
「2010-2012 週期之年度改善」	2014 年 7 月 1 日(註 2)
「2011-2013 週期之年度改善」	2014 年 7 月 1 日
「2012-2014 週期之年度改善」	2016 年 1 月 1 日(註 3)
IFRS 9「金融工具」	2018 年 1 月 1 日
IFRS 9 及 IFRS 7 之修正「強制生效日及過渡揭露」	2018 年 1 月 1 日
IFRS 10 及 IAS 28 之修正「投資者與其關聯企業或合資間之資產出售或投入」	未 定
IFRS 10、IFRS 12 及 IAS 28 之修正「投資個體：合併報表例外規定之適用」	2016 年 1 月 1 日
IFRS 11 之修正「聯合營運權益之取得」	2016 年 1 月 1 日
IFRS 14「管制遞延帳戶」	2016 年 1 月 1 日
IFRS 15「客戶合約之收入」	2018 年 1 月 1 日
IFRS 16「租賃」	2019 年 1 月 1 日
IAS 1 之修正「揭露倡議」	2016 年 1 月 1 日
IAS 7 之修正「揭露倡議」	2017 年 1 月 1 日
IAS 12 之修正「未實現損失之遞延所得稅資產之認列」	2017 年 1 月 1 日
IAS 16 及 IAS 38 之修正「可接受之折舊及攤銷方法之闡釋」	2016 年 1 月 1 日
IAS 16 及 IAS 41 之修正「農業：生產性植物」	2016 年 1 月 1 日
IAS 19 之修正「確定福利計畫：員工提撥金」	2014 年 7 月 1 日
IAS 36 之修正「非金融資產可回收金額之揭露」	2014 年 1 月 1 日
IAS 39 之修正「衍生工具之合約更替及避險會計之繼續」	2014 年 1 月 1 日
IFRIC 21「公課」	2014 年 1 月 1 日

註 1：除另註明外，上述新發布／修正／修訂準則或解釋係於各該日期以後開始之年度期間生效。

註 2：給與日於 2014 年 7 月 1 日以後之股份基礎給付交易開始適用 IFRS 2 之修正；收購日於 2014 年 7 月 1 日以後之企業合併開始適用 IFRS 3 之修正；IFRS 13 於修正時即生效。其餘修正係適用於 2014 年 7 月 1 日以後開始之年度期間。

註 3：除 IFRS 5 之修正推延適用於 2016 年 1 月 1 日以後開始之年度期間外，其餘修正係追溯適用於 2016 年 1 月 1 日以後開始之年度期間。

除下列說明外，適用上述新發布／修正／修訂準則或解釋將不致造成合併公司會計政策之重大變動：

1. IFRS 9「金融工具」

金融資產之認列及衡量

就金融資產方面，所有原屬於IAS 39「金融工具：認列與衡量」範圍內之金融資產後續衡量係以攤銷後成本衡量或以公允價值衡量，IFRS 9對金融資產之分類規定如下。

合併公司投資之債務工具，若其合約現金流量完全為支付本金及流通在外本金金額之利息，分類及衡量如下：

- (1) 以收取合約現金流量為目的之經營模式而持有該金融資產，則該金融資產係以攤銷後成本衡量。此類金融資產後續係按有效利率認列利息收入於損益，並持續評估減損，減損損益認列於損益。
- (2) 藉由收取合約現金流量與出售金融資產而達成目的之經營模式而持有該金融資產，則該金融資產係以透過其他綜合損益按公允價值衡量。此類金融資產後續係按有效利率認列利息收入於損益，並持續評估減損，減損損益與兌換損益亦認列於損益，其他公允價值變動則認列於其他綜合損益。於該金融資產除列或重分類時，原先累積於其他綜合損益之公允價值變動應重分類至損益。

合併公司投資非屬前述條件之金融資產，係以公允價值衡量，公允價值變動認列於損益。惟合併公司得選擇於原始認列時，將非持有供交易之權益投資指定為透過其他綜合損益按公允價值衡量。此類金融資產除股利收益認列於損益外，其他相關利益及損失係認列於其他綜合損益，後續無須評估減損，累積於其他綜合損益之公允價值變動亦不重分類至損益。

金融資產之減損

IFRS 9改採用「預期信用損失模式」認列金融資產之減損。以攤銷後成本衡量之金融資產、強制透過其他綜合損益按公允價值衡量之金融資產、應收租賃款、IFRS 15「客戶合約之收入」產生之合約資產或放款承諾及財務保證合約，係認列備抵信用損失。若前述金融資產之信用風險自原始認列後並未顯著增加，則其備抵信用損失係按未來12個月之預期信用損失衡量。若前述金融資產之信用風險自原始認列後已顯著增加且非低信用風險，則其備抵信用損失係按剩餘存續期間之預期信用損失衡量。但未包括重大財務組成部分之應收帳款必須按存續期間之預期信用損失衡量備抵信用損失。

此外，原始認列時已有信用減損之金融資產，合併公司考量原始認列時之預期信用損失以計算信用調整後之有效利率，後續備抵信用損失則按後續預期信用損失累積變動數衡量。

2. IAS 36 之修正「非金融資產可回收金額之揭露」

IASB於發布IFRS 13「公允價值衡量」時，同時修正IAS 36「資產減損」之揭露規定，導致合併公司須於每一報導期間增加揭露資產或現金產生單位之可回收金額。本次IAS 36之修正係釐清合併公司僅須於認列或迴轉減損損失當期揭露該等可回收金額。此外，若可回收金額係以現值法計算之公允價值減處分成本衡量，合併公司須增加揭露所採用之折現率。

除上述影響外，截至本合併財務報告通過發布日止，合併公司仍持續評估其他準則、解釋之修正對財務狀況與財務績效之影響，相關影響待評估完成時予以揭露。

四、重大會計政策之彙總說明

(一) 遵循聲明

本合併財務報告係依照證券發行人財務報告編製準則及經金管會認可之 IFRSs 編製。

(二) 編製基礎

除按公允價值衡量之金融工具外，本合併財務報告係依歷史成本基礎編製。

公允價值衡量依照相關輸入值之可觀察程度及重要性分為第 1 等級至第 3 等級：

1. 第 1 等級輸入值：係指於衡量日可取得之相同資產或負債於活絡市場之報價（未經調整）。
2. 第 2 等級輸入值：係指除第 1 等級之報價外，資產或負債直接（亦即價格）或間接（亦即由價格推導而得）之可觀察輸入值。
3. 第 3 等級輸入值：係指資產或負債之不可觀察之輸入值。

(三) 資產與負債區分流動與非流動之標準

流動資產包括：

1. 主要為交易目的而持有之資產；
2. 預期於資產負債表日後 12 個月內實現之資產；及
3. 現金及約當現金（但不包括於資產負債表日後逾 12 個月用以交換或清償負債而受到限制者）。

流動負債包括：

1. 主要為交易目的而持有之負債；
2. 於資產負債表日後 12 個月內到期清償之負債，以及
3. 不能無條件將清償期限遞延至資產負債表日後至少 12 個月之負債。

非屬上述流動資產或流動負債者，係分類為非流動資產或非流動負債。

(四) 合併基礎

1. 合併報告編製原則

本合併財務報告係包含本公司及由本公司所控制個體（子公司）之財務報告。合併綜合損益表已納入被收購或被處分子公司於當期自收購日起或至處分日止之營運損益。子公司之財務報告已予調整，以使其會計政策與合併公司之會計政策一致。於編製合併財務報告時，各個體間之交易、帳戶餘額、收益及費損已全數予以銷除。

對子公司所有權權益變動

當合併公司喪失對子公司之控制時，處分損益係為下列兩者之差額：(1)所收取對價之公允價值與對前子公司之剩餘投資按喪失控制日之公允價值合計數，以及(2)前子公司之資產（含商譽）與負債及非控制權益按喪失控制日之帳面金額合計數。合併公司對於其他綜合損益中所認列與該子公司有關之所有金額，其會計處理係與合併公司直接處分相關資產或負債所必須遵循之基礎相同。

子公司明細、持股比例及營業項目，參閱附註十、附表五及附表六。

(五) 外幣

各個體編製財務報告時，以個體功能性貨幣以外之貨幣（外幣）交易者，依交易日匯率換算為功能性貨幣記錄。

外幣貨幣性項目於每一資產負債表日以收盤匯率換算。因交割貨幣性項目或換算貨幣性項目產生之兌換差額，於發生當年度認列於損益。

以公允價值衡量之外幣非貨幣性項目係以決定公允價值當日之匯率換算，所產生之兌換差額列為當年度損益，惟屬公允價值變動認列於其他綜合損益者，其產生之兌換差額列於其他綜合損益。

以歷史成本衡量之外幣非貨幣性項目係以交易日之匯率換算，不再重新換算。

於編製合併財務報告時，合併公司之國外營運機構（包含營運所在國家或使用之貨幣與合併公司不同之子公司）之資產及負債以每一資產負債表日匯率換算為新台幣。收益及費損項目係以當期平均匯率換算，所產生之兌換差額列於其他綜合損益。

若合併公司處分國外營運機構部分權益但喪失控制，與該國外營運機構相關之累計兌換差額將重分類為損益。

(六) 存 貨

存貨包括原料、物料、製成品及在製品。存貨係以成本與淨變現價值孰低衡量，比較成本與淨變現價值時除同類別存貨外係以個別項目為基礎。淨變現價值係指在正常情況下之估計售價減除至完工尚需投入之估計成本及完成出售所需之估計成本後之餘額。存貨成本之計算係採加權平均法。

(七) 不動產、廠房及設備

不動產、廠房及設備係以成本認列，後續以成本減除累計折舊及累計減損損失後之金額衡量。

建造中之不動產、廠房及設備係以成本減除累計減損損失後之金額認列。成本包括專業服務費用及符合資本化條件之借款成本。該等資產於完工並達預期使用狀態時，分類至不動產、廠房及設備之適當類別並開始提列折舊。

不動產、廠房及設備於耐用年限內係採直線基礎，對於每一重大部分則單獨提列折舊。合併公司至少於每一年度結束日對估計耐用年限、殘值及折舊方法進行檢視，並推延適用會計估計變動之影響。

不動產、廠房及設備除列時，係淨處分價款與該資產帳面金額間之差額認列於損益。

(八) 投資性不動產

投資性不動產係為賺取租金或資本增值或兩者兼具而持有之不動產。

投資性不動產原始以成本（包括交易成本）衡量，後續以

成本減除累計折舊及累計減損損失後之金額衡量。合併公司採直線基礎提列折舊。

投資性不動產除列時，係淨處分價款與該資產帳面金額間之差額認列於損益。

(九) 有形資產之減損

合併公司於每一資產負債表日評估是否有任何跡象顯示有形資產可能已減損。若有任一減損跡象存在，則估計該資產之可回收金額。倘無法估計個別資產之可回收金額，合併公司估計該資產所屬現金產生單位之可回收金額。若共用資產可依合理一致之基礎分攤至個別之現金產生單位時，則分攤至個別之現金產生單位，反之，則分攤至可依合理一致之基礎分攤之最小現金產生單位群組。

可回收金額為公允價值減出售成本與其使用價值之較高者。個別資產或現金產生單位之可回收金額若低於其帳面金額時，將該資產或現金產生單位之帳面金額調減至其可回收金額，減損損失係認列於損益。

當減損損失於後續迴轉時，該資產或現金產生單位之帳面金額調增至修訂後之可回收金額，惟增加後之帳面金額以不超過該資產或現金產生單位若未於以前年度認列減損損失時所決定之帳面金額（減除折舊）。減損損失之迴轉係認列於損益。

(十) 金融工具

金融資產與金融負債於合併公司成為該工具合約條款之一方時認列於合併資產負債表。

原始認列金融資產與金融負債時，若金融資產或金融負債非屬透過損益按公允價值衡量者，係按公允價值加計直接可歸屬於取得或發行金融資產或金融負債之交易成本衡量。直接可歸屬於取得或發行透過損益按公允價值衡量之金融資產或金融負債之交易成本，則立即認列為損益。

1. 金融資產

金融資產之慣例交易係採交易日會計認列及除列。

(1) 衡量種類

合併公司所持有之金融資產種類為備供出售金融資產與放款及應收款。

A. 備供出售金融資產

備供出售金融資產係非衍生金融資產被指定為備供出售，或未被分類為放款及應收款、持有至到期日投資或透過損益按公允價值衡量之金融資產。

備供出售金融資產係按公允價值衡量，備供出售權益投資之股利，係認列於損益。其餘備供出售金融資產帳面金額之變動係認列於其他綜合損益，於投資處分或確定減損時重分類為損益。

備供出售權益投資之股利於合併公司收款之權利確立時認列。

B. 放款及應收款

放款及應收款（包括現金及約當現金、應收票據及帳款、其他應收款及存出保證金）係採用有效利息法按攤銷後成本減除減損損失後之金額衡量，惟短期應收帳款之利息認列不具重大性之情況除外。

約當現金包括自取得日起 3 個月內、高度流動性、可隨時轉換成定額現金且價值變動風險甚小之定期存款，係用於滿足短期現金承諾。

(2) 金融資產之減損

合併公司係於每一資產負債表日評估其他金融資產是否有減損客觀證據，當有客觀證據顯示，因金融資產原始認列後發生之單一或多項事項，致使金融資產之估計未來現金流量受損失者，該金融資產即已發生減損。

按攤銷後成本列報之金融資產，如應收帳款及其他應收款，該資產若經個別評估未有客觀減損證據，

另再集體評估減損。應收款集體存在之客觀減損證據可能包含合併公司過去收款經驗、集體超過平均授信期間之延遲付款增加情況，以及與應收款拖欠有關之可觀察全國性或區域性經濟情勢變化。

按攤銷後成本列報之金融資產之減損損失金額係該資產帳面金額與估計未來現金流量按該金融資產原始有效利率折現之現值間之差額。

按攤銷後成本列報之金融資產於後續期間減損損失金額減少，且經客觀判斷該減少與認列減損後發生之事項有關，則先前認列之減損損失直接或藉由調整備抵帳戶予以迴轉認列於損益，惟該迴轉不得使金融資產帳面金額超過若未認列減損情況下於迴轉日應有之攤銷後成本。

當備供出售權益投資之公允價值低於成本且發生大幅或持久性下跌時，係為客觀減損證據。

其他金融資產客觀減損證據包含發行人或債務人之重大財務困難、違約（例如利息或本金支付之延滯或不償付）、債務人將進入破產或其他財務重整之可能性大增或由於財務困難而使金融資產之活絡市場消失。

當備供出售金融資產發生減損時，原先已認列於其他綜合損益之累計損失金額將重分類至損益。

備供出售權益工具投資已認列於損益之減損損失不得透過損益迴轉。任何認列減損損失後之公允價值回升金額係認列於其他綜合損益。

所有金融資產之減損損失係直接自金融資產之帳面金額中扣除，惟應收帳款係藉由備抵帳戶調降其帳面金額。當判斷應收帳款無法收回時，係沖銷備抵帳戶。原先已沖銷而後續收回之款項則貸記備抵帳戶。除因應收帳款無法收回而沖銷備抵帳戶外，備抵帳戶

帳面金額之變動認列於損益。

(3) 金融資產之除列

合併公司僅於對來自金融資產現金流量之合約權利失效，或已移轉金融資產且該資產所有權之幾乎所有風險及報酬已移轉予其他企業時，始將金融資產除列。

於一金融資產整體除列時，其帳面金額與所收取對價加計已認列於其他綜合損益之任何累計利益或損失之總和間之差額係認列於損益。

2. 權益工具

合併公司發行之權益工具係以取得之價款扣除直接發行成本後之金額認列。

3. 金融負債

(1) 後續衡量

合併公司所持有之金融負債係以有效利息法按攤銷後成本衡量。

(2) 金融負債之除列

除列金融負債時，其帳面金額與所支付對價（包含任何所移轉之非現金資產或承擔之負債）間之差額認列為損益。

(十一) 收入認列

收入係按已收或應收對價之公允價值衡量，並扣除估計之客戶退貨、折扣及其他類似之折讓。銷貨退回係依據以往經驗及其他攸關因素合理估計未來之退貨金額提列。

1. 商品之銷售

銷售商品係於下列條件完全滿足時認列收入：

- (1) 合併公司已將商品所有權之重大風險及報酬移轉予買方；
- (2) 合併公司對於已經出售之商品既不持續參與管理，亦未維持有效控制；

- (3) 收入金額能可靠衡量；
- (4) 與交易有關之經濟效益很有可能流入合併公司；及
- (5) 與交易有關之已發生或將發生之成本能可靠衡量。

去料加工時，加工產品所有權之重大風險及報酬並未移轉，是以去料時不作銷貨處理。

2. 股利收入及利息收入

投資所產生之股利收入係於股東收款之權利確立時認列，惟前提係與交易有關之經濟效益很有可能流入合併公司，且收入金額能可靠衡量。

金融資產之利息收入係於經濟效益很有可能流入合併公司，且收入金額能可靠衡量時認列。利息收入係依時間之經過按流通在外本金與所適用之有效利率採應計基礎認列。

(十二) 租賃

當租賃條款係移轉附屬於資產所有權之幾乎所有風險與報酬予承租人，則將其分類為融資租賃。所有其他租賃則分類為營業租賃。

1. 合併公司為出租人

營業租賃之租賃收益係按直線基礎於相關租賃期間內認列為收益。

2. 合併公司為承租人

營業租賃給付係按直線基礎於租賃期間內認列為費用。

(十三) 借款成本

直接可歸屬於取得、建造或生產符合要件之資產之借款成本，係作為該資產成本之一部分，直到該資產達到預定使用或出售狀態之幾乎所有必要活動已完成的為止。

特定借款如於符合要件之資本支出發生前進行暫時投資而賺取之投資收入，係自符合資本化條件之借款成本中減除。

除上述外，所有其他借款成本係於發生當年度認列為損益。

(十四) 員工福利

1. 短期員工福利

短期員工福利相關負債係以換取員工服務而預期支付之非折現金額衡量。

2. 退職後福利

確定提撥退休計畫之退休金係於員工提供服務期間將應提撥之退休金數額認列為費用。

確定福利退休計畫之確定福利成本（含服務成本、淨利息及再衡量數）係採預計單位福利法精算。服務成本（含當期服務成本）及淨確定福利負債（資產）淨利息於發生時認列為員工福利費用。再衡量數（含精算損益、資產上限影響數之變動及扣除利息後之計畫資產報酬）於發生時認列於其他綜合損益並列入保留盈餘，後續期間不重分類至損益。

淨確定福利負債（資產）係確定福利退休計畫之提撥短絀（剩餘）。淨確定福利資產不得超過從該計畫退還提撥金或可減少未來提撥金之現值。

(十五) 所得稅

所得稅費用係當期所得稅及遞延所得稅之總和。

1. 當期所得稅

依所得稅法規定計算之未分配盈餘加徵10%所得稅列為股東會決議年度之所得稅費用。

以前年度應付所得稅之調整，列入當期所得稅。

2. 遞延所得稅

遞延所得稅係依合併財務報表帳載資產及負債帳面金額與計算課稅所得之課稅基礎二者所產生之暫時性差異予以認列。遞延所得稅負債一般係就所有應課稅暫時性差異予以認列，而遞延所得稅資產則於很有可能具有課稅所得以供可減除暫時性差異或虧損扣抵所產生之所得稅抵減使用時認列。

與投資子公司相關之應課稅暫時性差異皆認列遞延所得稅負債，惟合併公司若可控制暫時性差異迴轉之時點，且該暫時性差異很有可能於可預見之未來不會迴轉者除外。與此類投資及權益有關之可減除暫時性差異所產生之遞延所得稅資產，僅於其很有可能具有足夠課稅所得用以實現暫時性差異之利益，且於可預見之未來預期將迴轉的範圍內，予以認列遞延所得稅資產。

遞延所得稅資產之帳面金額於每一資產負債表日予以重新檢視，並針對已不再很有可能具有足夠之課稅所得以供其回收所有或部分資產者，調減帳面金額。原未認列為遞延所得稅資產者，亦於每一資產負債表日予以重新檢視，並在未來很有可能產生課稅所得以供其回收所有或部分資產者，調增帳面金額。

遞延所得稅資產及負債係以預期負債清償或資產實現當期之稅率衡量，該稅率係以資產負債表日已立法或已實質性立法之稅率及稅法為基礎。遞延所得稅負債及資產之衡量係反映企業於資產負債表日預期回收或清償其資產及負債帳面金額之方式所產生之租稅後果。

3. 本年度之當期及遞延所得稅

當期及遞延所得稅係認列於損益，惟與認列於其他綜合損益或直接計入權益之項目相關之當期及遞延所得稅係分別認列於其他綜合損益或直接計入權益。

五、重大會計判斷、估計及假設不確定性之主要來源

合併公司於採用會計政策時，對於不易自其他來源取得相關資訊者，管理階層必須基於歷史經驗及其他攸關之因素作出相關之判斷、估計及假設。實際結果可能與估計有所不同。

管理階層將對估計與基本假設持續檢視。若估計之修正僅影響當期，則於修正當期認列；若會計估計之修正同時影響當期及未來期間，則於修正當期及未來期間認列。

(一) 所得稅

截至 104 年及 103 年 12 月 31 日止，與未使用課稅損失有關之遞延所得稅資產帳面金額以及因未來獲利之不可預測性，尚有未使用之課稅損失並未認列為遞延所得稅資產者，相關影響數參閱附註二十。遞延所得稅資產之可實現性主要視未來能否有足夠之獲利或應課稅暫時性差異而定。若未來實際產生之獲利少於預期，可能會產生重大遞延所得稅資產之迴轉，該等迴轉係於發生期間認列為損益。

(二) 應收帳款之估計減損

當有客觀證據顯示減損跡象時，合併公司會考量未來現金流量之估計。減損損失之金額係以該資產之帳面金額及估計未來現金流量（排除尚未發生之未來信用損失）按該金融資產之原始有效利率折現之現值間的差額衡量。若未來實際現金流量少於預期，可能會產生重大減損損失。應收帳款帳面金額及備抵呆帳資訊參閱附註八。

(三) 公允價值衡量及評價流程

當採公允價值衡量之資產及負債於活絡市場無市場報價時，合併公司依相關法令或依判斷決定是否委外估價並決定適當之公允價值評價技術。

若估計公允價值時無法取得第 1 等級輸入值，合併公司或委任之估價師係參考對被投資者財務狀況與營運結果之分析、最近交易價格、相同權益工具於非活絡市場之報價、類似工具於活絡市場之報價及可比公司評價乘數等資訊及現有租賃契約、鄰近租金行情等資訊決定輸入值，若未來輸入值實際之變動與預期不同，可能會產生公允價值變動。

公允價值評價技術及輸入值之說明，請參閱附註十二及二四。

(四) 不動產、廠房及設備之耐用年限

參閱上述附註四(七)所述，合併公司於每一資產負債表日檢視不動產、廠房及設備之估計耐用年限。

(五) 不動產、廠房及設備之減損

與太陽能產品生產相關之設備減損係按該等設備之可回收金額（即該等資產之公允價值減出售成本與其使用價值之較高者）評估，市場價格或未來現金流量變動將影響該等資產可回收金額，可能導致合併公司迴轉已認列之減損損失。

(六) 存貨之減損

存貨淨變現價值係正常營業過程中之估計售價減除至完工尚需投入之估計成本及完成出售所需之估計成本後之餘額估計，該等估計係依目前市場狀況及類似產品之歷史銷售經驗評估，市場情況之改變可能重大影響該等估計結果。

(七) 確定福利計畫之認列

確定福利退休計畫應認列之確定福利成本及淨確定福利負債（資產）係使用預計單位福利法進行精算評價，其採用之精算假設包括折現率、離職率及薪資預期增加率等估計，若該等估計因市場與經濟情況之改變而有所變動，可能會重大影響應認列之費用與負債金額。

六、現金及約當現金

	<u>104年12月31日</u>	<u>103年12月31日</u>
庫存現金及週轉金	\$ 522	\$ 675
銀行支票及活期存款	42,669	231,099
約當現金（原始到期日在3個月以內之投資）		
銀行定期存款－104年及103年12月31日年利率分別為0.4%~0.6%及3%~3.1%	68,933	152,752
	<u>\$ 112,124</u>	<u>\$ 384,526</u>

七、備供出售金融資產

	<u>104年12月31日</u>	<u>103年12月31日</u>
<u>流動</u>		
國內投資		
上市(櫃)股票	\$ <u>13</u>	\$ <u>10</u>
<u>非流動</u>		
國內投資		
未上市(櫃)股票	\$ <u>2,918</u>	\$ <u>4,359</u>

八、應收票據、應收帳款及其他應收款

	<u>104年12月31日</u>	<u>103年12月31日</u>
<u>應收票據</u>		
因營業而發生	\$ 48,779	\$ 27,265
減：備抵呆帳	<u>1,128</u>	<u>1,154</u>
	\$ <u>47,651</u>	\$ <u>26,111</u>
<u>應收帳款</u>		
因營業而發生	\$ 185,973	\$ 196,897
減：備抵呆帳	<u>95,338</u>	<u>80,137</u>
	\$ <u>90,635</u>	\$ <u>116,760</u>

(一) 應收票據

於資產負債表日合併公司並無已逾期但未認列減損之應收票據。

應收票據之帳齡分析如下：

	<u>104年12月31日</u>	<u>103年12月31日</u>
90天以內	\$ 39,350	\$ 2,373
91天~180天	8,301	23,201
361天以上	<u>1,128</u>	<u>1,691</u>
合計	\$ <u>48,779</u>	\$ <u>27,265</u>

以上係以立帳日為基準進行之帳齡分析。

已個別減損之應收票據之帳齡分析如下：

	<u>104年12月31日</u>	<u>103年12月31日</u>
361天以上	\$ <u>1,128</u>	\$ <u>1,154</u>

以上係以立帳日為基準進行之帳齡分析。

(二) 應收帳款

合併公司對商品銷售之平均授信期間為 30~180 天，於決定應收帳款可回收性時，合併公司考量應收帳款自原始授信日至資產負債表日信用品質之任何改變。合併公司對於帳齡在授信期間內之應收帳款，其備抵呆帳係參考交易對方過去拖欠記錄及分析其目前財務狀況，以估計無法回收之金額。

合併公司對客戶之信用額度係定期檢視，其中未逾期亦未減損之應收帳款依合併公司評估結果信用良好，於資產負債表日並無已逾期但未認列減損之應收帳款。

應收帳款之帳齡分析如下：

	104 年 12 月 31 日	103 年 12 月 31 日
90 天以內	\$ 29,866	\$ 44,519
91 天~180 天	21,967	24,386
181 天~360 天	14,800	26,860
361 天以上	<u>119,340</u>	<u>101,132</u>
合 計	<u>\$ 185,973</u>	<u>\$ 196,897</u>

以上係以立帳日為基準進行之帳齡分析。

應收票據、應收帳款及其他應收款之備抵呆帳變動資訊如下：

	應 收 票 據		應 收 帳 款		其他應收款	
	群組評估	個別評估	群組評估	個別評估	個別評估	合 計
103 年 1 月 1 日餘額	\$ -	\$ 12,689	\$ 4,509	\$ 62,805	\$ 2,161	\$ 82,164
提列(迴轉)呆帳費用	-	(11,740)	(4,707)	23,543	-	7,096
本年度沖銷	-	-	-	(7,685)	-	(7,685)
外幣換算差額	-	205	644	1,028	134	2,011
103 年 12 月 31 日餘額	-	1,154	446	79,691	2,295	83,586
提列呆帳費用	-	-	1,188	28,367	-	29,555
本年度沖銷	-	-	(1,224)	(12,501)	(2,295)	(16,020)
外幣換算差額	-	(26)	(7)	(622)	-	(655)
104 年 12 月 31 日餘額	<u>\$ -</u>	<u>\$ 1,128</u>	<u>\$ 403</u>	<u>\$ 94,935</u>	<u>\$ -</u>	<u>\$ 96,466</u>

於資產負債表日合併公司對已提列減損之應收帳款並未持有任何擔保品或其他信用增強保障。

已個別減損之應收帳款之帳齡分析如下：

	104 年 12 月 31 日	103 年 12 月 31 日
361 天以上	<u>\$ 94,935</u>	<u>\$ 79,691</u>

以上係以立帳日為基準進行之帳齡分析。

(三) 其他應收款

	104 年 12 月 31 日	103 年 12 月 31 日
應收處分子公司價款	\$ -	\$ 29,222
其他	4,559	5,091
減：備抵呆帳	-	2,295
	<u>\$ 4,559</u>	<u>\$ 32,018</u>

九、存 貨

	104 年 12 月 31 日	103 年 12 月 31 日
製成品	\$ 57,313	\$ 97,253
在製品	116,708	158,611
原料	12,476	69,664
物料	20,368	24,305
	<u>\$ 206,865</u>	<u>\$ 349,833</u>

104 年及 103 年 12 月 31 日已列為各存貨成本減項之備抵存貨跌價損失分別為 228,941 千元及 94,842 千元。

104 及 103 年度與存貨相關之銷貨成本分別為 466,399 千元及 290,505 千元，其中分別包括提列存貨跌價及呆滯損失 134,995 千元及 37,637 千元。

十、子 公 司

列入合併財務報告之子公司

本合併財務報告編製主體如下：

投資公司名稱	子 公 司 名 稱	業 務 性 質	所 持 股 權 百 分 比	
			104 年 12 月 31 日	103 年 12 月 31 日
統懋半導體股份有限公司	英屬維京群島新和懋控股有限公司	投資控股	100%	100%
英屬維京群島新和懋控股有限公司	和懋半導體（四川）有限公司	新型電子元器件之製造、銷售及太陽能電池晶片之買賣業務	100%	100%
	統懋半導體（深圳）有限公司	新型電子元器件之買賣業務	100%	100%

英屬維京群島新和懋控股有限公司 (NHM Holdings Ltd.) 於 102 年 7 月投資設立，業務為一般投資業，103 年 2 月 17 日轉投資設立統懋半導體 (深圳) 有限公司 (投資額為美金 800 千元)，統懋半導體 (深圳) 有限公司主要從事新型電子元器件之買賣並於 103 年 3 月開始營運。

和懋維京控股有限公司 (H&M B.V.I Holdings Ltd.) 於 85 年 4 月投資成立，主要業務為一般投資業，101 年 3 月轉投資和懋半導體 (四川) 有限公司 (四川和懋)，於 102 年 9 月進行投資架構重組將四川和懋股權全數轉由英屬維京群島新和懋控股有限公司持有。

四川和懋主要為提供本公司功率電晶體與二極體之製造、加工及銷售以及太陽能電池晶片之買賣業務。

本公司董事會於 102 年 11 月 6 日決議出售 H&M B.V.I. Holdings Ltd. 100% 股權，並於 102 年 11 月 8 日與非關係人簽訂股權轉讓協議，總價款為 550,865 千元 (人民幣 118,000 千元)，請參閱附註二二說明。

十一、不動產、廠房及設備

	土	地	建	築	物	機	器	設	備	什	項	設	備	租	賃	改	良	未	完	工	程	及	待	驗	設	備	合	計		
成 本																														
104 年 1 月 1 日餘額	\$	178,778	\$	384,992	\$	1,152,151	\$	232,096	\$	4,345	\$	-	\$	60,118	\$	1,952,362														
增 添	-	-	-	-	-	-	1,119	-	-	-	60,118	-	-	-	-	61,237														
處 分	-	-	(4,760)	(1,220)	-	-	-	-	-	-	-	(5,980													
淨兌換差額	-	(4,345)	(2,636)	(144)	(100)	-	-	(7,225													
重 分 類	-	-	-	-	-	1,779	13,537	-	-	-	(14,819)	-	-	497														
104 年 12 月 31 日餘額	\$	<u>178,778</u>	\$	<u>380,647</u>	\$	<u>1,146,534</u>	\$	<u>245,388</u>	\$	<u>4,245</u>	\$	<u>45,299</u>	\$	<u>2,000,891</u>																
累計折舊及減損																														
104 年 1 月 1 日餘額	\$	-	\$	91,540	\$	1,042,364	\$	191,762	\$	466	\$	-	\$	1,326,132																
折舊費用	-	-	13,610	11,313	7,563	918	-	-	-	-	-	-	-	33,404																
處 分	-	-	-	(4,760)	(1,220)	-	-	-	-	(5,980															
淨兌換差額	-	(159)	(308)	(27)	(19)	-	(513														
104 年 12 月 31 日餘額	\$	<u>-</u>	\$	<u>104,991</u>	\$	<u>1,048,609</u>	\$	<u>198,078</u>	\$	<u>1,365</u>	\$	<u>-</u>	\$	<u>1,353,043</u>																
104 年 12 月 31 日淨額	\$	<u>178,778</u>	\$	<u>275,656</u>	\$	<u>97,925</u>	\$	<u>47,310</u>	\$	<u>2,880</u>	\$	<u>45,299</u>	\$	<u>647,848</u>																
成 本																														
103 年 1 月 1 日餘額	\$	178,778	\$	331,646	\$	1,146,798	\$	264,179	\$	-	\$	137,761	\$	2,059,162																
增 添	-	-	287	805	-	-	4,221	-	-	-	73,116	-	-	78,429																
處 分	-	(139,859)	-	(42,944)	-	-	-	-	-	(182,803															
淨兌換差額	-	-	1,823	(41,559)	652	124	8,771	(30,189)																		
重 分 類	-	-	191,095	46,107	10,209	-	(219,648)	-	-	-	-	27,763																
103 年 12 月 31 日餘額	\$	<u>178,778</u>	\$	<u>384,992</u>	\$	<u>1,152,151</u>	\$	<u>232,096</u>	\$	<u>4,345</u>	\$	<u>-</u>	\$	<u>1,952,362</u>																
累計折舊及減損																														
103 年 1 月 1 日餘額	\$	-	\$	118,125	\$	1,029,976	\$	214,778	\$	-	\$	-	\$	1,362,879																
折舊費用	-	-	8,863	16,404	9,044	444	-	-	-	-	-	-	-	34,755																
認列減損損失	-	-	-	6,622	-	-	-	-	-	-	-	-	-	6,622																
處 分	-	(36,081)	-	(32,500)	-	-	-	-	-	(68,581															
淨兌換差額	-	-	633	(10,638)	440	22	(9,543)																			
103 年 12 月 31 日餘額	\$	<u>-</u>	\$	<u>91,540</u>	\$	<u>1,042,364</u>	\$	<u>191,762</u>	\$	<u>466</u>	\$	<u>-</u>	\$	<u>1,326,132</u>																
103 年 12 月 31 日淨額	\$	<u>178,778</u>	\$	<u>293,452</u>	\$	<u>109,787</u>	\$	<u>40,334</u>	\$	<u>3,879</u>	\$	<u>-</u>	\$	<u>626,230</u>																

因太陽能產品於市場銷售情況欠佳，合併公司預期用於生產該產品之機器設備未來現金流入減少，致預估未能產生重大可回收金額，是以合併公司經評估其使用價值後於 103 年 12 月 31 日將其帳面價值全額認列減損損失 6,622 千元。

折舊費用係以直線基礎按下列耐用年數計提：

建築物	
廠房主建物	20 至 51 年
建築改良	10 年
機器設備	2 至 10 年
什項設備	2 至 15 年
租賃改良	5 年

設定作為借款擔保之不動產、廠房及設備金額，請參閱附註二六。

十二、投資性不動產

	土	地	建	築	物	合	計
<u>成 本</u>							
104 年 1 月 1 日及 12 月 31 日餘額	\$	<u>2,271</u>	\$	<u>2,372</u>	\$	<u>4,643</u>	
<u>累計折舊</u>							
104 年 1 月 1 日餘額	\$	-	\$	1,186	\$	1,186	
折 舊		-		<u>66</u>		<u>66</u>	
104 年 12 月 31 日餘額	\$	<u>-</u>	\$	<u>1,252</u>	\$	<u>1,252</u>	
104 年 12 月 31 日淨額	\$	<u>2,271</u>	\$	<u>1,120</u>	\$	<u>3,391</u>	
<u>成 本</u>							
103 年 1 月 1 日及 12 月 31 日餘額	\$	<u>2,271</u>	\$	<u>2,372</u>	\$	<u>4,643</u>	
<u>累計折舊</u>							
103 年 1 月 1 日餘額	\$	-	\$	1,120	\$	1,120	
折 舊		-		<u>66</u>		<u>66</u>	
103 年 12 月 31 日餘額	\$	<u>-</u>	\$	<u>1,186</u>	\$	<u>1,186</u>	
103 年 12 月 31 日淨額	\$	<u>2,271</u>	\$	<u>1,186</u>	\$	<u>3,457</u>	

上述之投資性不動產位於台北市，主要係用於出租，並以直線基礎按 36 年之耐用年限計提折舊。

投資性不動產於 104 年及 103 年 12 月 31 日之公允價值分別為 5,764 千元及 4,610 千元，該公允價值未經獨立評價人員評價，僅由合

併公司管理階層採用市場參與者常用之評價模型衡量，該評價係參考類似不動產交易價格之市場證據進行。

十三、其他流動資產及預付租賃款

	<u>104年12月31日</u>	<u>103年12月31日</u>
<u>其他流動資產</u>		
留抵稅額	\$ 59,593	\$ 77,445
預付費用	4,890	4,458
預付租賃款	261	267
預付購料款	39	39
其他	<u>1,971</u>	<u>2,095</u>
	<u>\$ 66,754</u>	<u>\$ 84,304</u>
<u>預付租賃款</u>		
流動（列入其他流動資產）		
四川和懋	\$ 261	\$ 267
非流動		
四川和懋	<u>11,805</u>	<u>12,346</u>
	<u>\$ 12,066</u>	<u>\$ 12,613</u>

預付租賃款係位於中國大陸之土地使用權。

子公司四川和懋之土地使用權係向大陸四川遂寧市國土資源局取得，取得成本為人民幣 13,450 千元，因土地使用權所支付相關價款係依租約 50 年攤銷至 151 年。

十四、借 款

(一) 短期借款－103 年 12 月 31 日

銀行信用借款	<u>金 額</u>
	<u>\$ 100,000</u>
年 率	1.81%~2.62%

(二) 長期借款

	<u>104年12月31日</u>	<u>103年12月31日</u>
銀行擔保借款（附註二六）		
1. 玉山銀行	\$ 100,680	\$ 131,175
2. 玉山銀行	53,570	69,795
3. 彰化銀行	<u>-</u>	<u>8,333</u>
小計	154,250	209,303
減：列為一年內到期部分	<u>47,661</u>	<u>55,049</u>
長期借款	<u>\$ 106,589</u>	<u>\$ 154,254</u>

合併公司為長期財務規劃、充實營運資金及因應資本支出計畫，與金融機構簽訂中、長期借款合同如下：

1. 本公司於 101 年 2 月以土地及建築物作為抵押向玉山銀行申貸 9 年期抵押借款 200,000 千元，採定存利率加碼浮動計息，自 101 年 9 月起，每月為 1 期，分 78 期償還至 108 年 2 月。年利率 104 年及 103 年 12 月 31 日分別為 1.93% 及 2%。
2. 本公司於 102 年 2 月以土地及建築物作為抵押向玉山銀行申貸 9 年期抵押借款 100,000 千元，採定存利率加碼浮動計息，自 102 年 2 月起，每月為 1 期，分 73 期償還至 108 年 2 月。年利率 104 年及 103 年 12 月 31 日分別為 1.93% 及 2%。
3. 本公司於 101 年 10 月以董事長作為擔保人向彰化銀行申貸 3 年期擔保借款 30,000 千元，採定存利率加碼浮動計息，自 101 年 10 月起，每個月為 1 期，分 36 期償還至 104 年 10 月，年利率為 2.84%。

十五、應付票據及應付帳款

	<u>104年12月31日</u>	<u>103年12月31日</u>
<u>應付票據</u>		
因營業而發生	<u>\$ 13,802</u>	<u>\$ 9,408</u>
<u>應付帳款</u>		
因營業而發生	<u>\$ 9,750</u>	<u>\$ 19,458</u>

購買商品之應付帳款其餘帳期間為 90 至 120 天，合併公司訂有財務風險管理政策，以確保所有應付款於預先約定之信用期限內償還，因此無須加計利息。

十六、其他應付款

	104 年 12 月 31 日	103 年 12 月 31 日
應付薪資及獎金	\$ 8,859	\$ 10,081
應付加工費	4,174	9,185
應付稅捐	3,250	2,035
應付水電費	2,209	2,651
應付休假給付	3,785	4,239
應付勞務費	900	950
應付設備款	260	6,157
其 他	11,924	7,452
	<u>\$ 35,361</u>	<u>\$ 42,750</u>

十七、退職後福利計畫

(一) 確定提撥計畫

合併公司之本公司所適用「勞工退休金條例」之退休金制度，係屬政府管理之確定提撥退休計畫，依員工每月薪資 6% 提撥退休金至勞工保險局之個人專戶。

合併公司中之子公司統懋半導體（深圳）有限公司及和懋半導體（四川）有限公司之員工，係屬中國大陸政府營運之退休福利計畫成員。該子公司須提撥薪資成本之特定比例至退休福利計畫，以提供該計畫資金。合併公司對於此政府營運之退休福利計畫之義務僅為提撥特定金額。

(二) 確定福利計畫

本公司依我國「勞動基準法」辦理之退休金制度係屬政府管理。員工退休金之支付，係根據服務年資及核准退休日前 6 個月平均工資計算。本公司按員工每月薪資總額 2% 提撥退休金，交由勞工退休準備金監督委員會以該委員會名義存入台灣銀行之專戶。年度終了前，若估算專戶餘額不足給付次一年度內預估達到退休條件之勞工，次年度 3 月底前將一次提撥其差

額。該專戶係委託勞動部勞動基金運用局管理，本公司並無影響投資管理策略之權利。

列入合併資產負債表之確定福利計畫金額列示如下：

	104年12月31日	103年12月31日
確定福利義務現值	\$ 120,995	\$ 124,209
計畫資產公允價值	(24,855)	(22,857)
淨確定福利負債	<u>\$ 96,140</u>	<u>\$ 101,352</u>

淨確定福利負債變動如下：

	確定福利 義務現值	計畫資產 公允價值	淨確定 福利負債
103年1月1日	<u>\$ 114,409</u>	<u>\$ 26,833</u>	<u>\$ 87,576</u>
服務成本			
當期服務成本	853	-	853
利息費用(收入)	<u>1,601</u>	<u>339</u>	<u>1,262</u>
認列於損益	<u>2,454</u>	<u>339</u>	<u>2,115</u>
再衡量數			
計畫資產報酬(除包含於 淨利息之金額外)	-	319	(319)
精算損失	<u>12,519</u>	<u>-</u>	<u>12,519</u>
認列於其他綜合損益	<u>12,519</u>	<u>319</u>	<u>12,200</u>
雇主提撥	-	539	(539)
福利支付	<u>(5,173)</u>	<u>(5,173)</u>	<u>-</u>
103年12月31日	124,209	22,857	101,352
服務成本			
當期服務成本	764	-	764
利息費用(收入)	<u>2,136</u>	<u>397</u>	<u>1,739</u>
認列於損益	<u>2,900</u>	<u>397</u>	<u>2,503</u>
再衡量數			
計畫資產報酬(除包含於 淨利息之金額外)	-	267	(267)
精算利益	<u>(4,152)</u>	<u>-</u>	<u>(4,152)</u>
認列於其他綜合損益	<u>(4,152)</u>	<u>267</u>	<u>(4,419)</u>
雇主提撥	-	3,296	(3,296)
福利支付	<u>(1,962)</u>	<u>(1,962)</u>	<u>-</u>
104年12月31日	<u>\$ 120,995</u>	<u>\$ 24,855</u>	<u>\$ 96,140</u>

本公司因「勞動基準法」之退休金制度暴露於下列風險：

1. 投資風險：勞動部勞動基金運用局透過自行運用及委託經營方式，將勞工退休基金分別投資於國內(外)權益證券

與債務證券及銀行存款等標的，惟本公司之計畫資產得分配金額係以不低於當地銀行 2 年定期存款利率計算而得之收益。

2. 利率風險：政府公債／公司債之利率下降將使確定福利義務現值增加，惟計畫資產之債務投資報酬亦會隨之增加，兩者對淨確定福利負債之影響具有部分抵銷之效果。
3. 薪資風險：確定福利義務現值之計算係參考計畫成員之未來薪資，因此計畫成員薪資之增加將使確定福利義務現值增加。

本公司之確定福利義務現值係由合格精算師進行精算，衡量日之重大假設如下：

	<u>104 年 12 月 31 日</u>	<u>103 年 12 月 31 日</u>
折現率	1.58%	1.72%
薪資預期增加率	2.00%	2.00%

若重大精算假設分別發生合理可能之變動，在所有其他假設維持不變之情況下，將使確定福利義務現值增加（減少）之金額如下：

	<u>104 年 12 月 31 日</u>	<u>103 年 12 月 31 日</u>
折現率		
減少 0.50%	\$ <u>4,210</u>	\$ <u>4,265</u>
增加 0.50%	(\$ <u>3,994</u>)	(\$ <u>4,038</u>)
薪資預期增加率		
減少 0.50%	(\$ <u>3,421</u>)	(\$ <u>3,490</u>)
增加 0.50%	\$ <u>3,561</u>	\$ <u>3,640</u>

由於精算假設可能彼此相關，僅單一假設變動之可能性不大，故上述敏感度分析可能無法反映確定福利義務現值實際變動情形。

	<u>104 年 12 月 31 日</u>	<u>103 年 12 月 31 日</u>
預期 1 年內提撥金額	\$ <u>814</u>	\$ <u>539</u>
確定福利義務平均到期期間	3 年	3 年

十八、權益

(一) 股本

普通股

	104年12月31日	103年12月31日
額定股數(千股)	<u>180,000</u>	<u>180,000</u>
額定股本	<u>\$ 1,800,000</u>	<u>\$ 1,800,000</u>
已發行且已收足股款之 股數(千股)	<u>110,677</u>	<u>110,677</u>
已發行股本	<u>\$ 1,106,776</u>	<u>\$ 1,106,776</u>
公開發行普通股股本	\$ 619,201	\$ 619,201
私募普通股股本 1.	276,300	276,300
私募普通股股本 2.	48,375	48,375
私募普通股股本 3.	66,750	66,750
私募普通股股本 4.	96,150	96,150
	<u>\$ 1,106,776</u>	<u>\$ 1,106,776</u>

已發行之普通股每股面額為 10 元，每股享有一表決權及收取股利之權利。

本公司於 103 年 6 月 26 日經股東常會決議通過減資彌補累積虧損，消除股份 36,893 千股，共計減少股本金額 368,925 千元，減資比率為 25%，減資基準日為 103 年 12 月 30 日，並於 104 年 2 月 26 日完成變更登記。

1. 本公司董事會於 98 年 4 月 8 日、4 月 15 日、9 月 7 日及 10 月 8 日決議，以各該日為增資基準日分別按每股 9 元、11.61 元、12.53 元及 12.01 元私募新股 16,200 千股、8,840 千股、5,800 千股及 6,000 千股，共計私募普通股股本 368,400 千元（減資彌補虧損後為 276,300 千元）。
2. 本公司董事會於 99 年 12 月 28 日決議辦理私募新股，每股以 14.95 元溢價發行，截至繳款截止日共計私募普通股股本 64,500 千元（減資彌補虧損後為 48,375 千元）。
3. 本公司董事會於 100 年 6 月 8 日決議辦理私募新股，每股以 11.63 元溢價發行，截至繳款截止日共計私募普通股股本 89,000 千元（減資彌補虧損後為 66,750 千元）。

4. 本公司董事會於 102 年 2 月 26 日決議辦理私募新股，每股以 4.68 元折價發行，截至繳款截止日共計私募普通股股本 128,200 千元(減資彌補虧損後為 96,150 千元)，折價 68,203 千元，分別沖減資本公積－發行溢價 46,435 千元及累積虧損 21,768 千元。

私募新股之權利義務原則上與本公司已發行之普通股相同，惟依據證券交易法規定，私募之普通股於發行後 3 年內不得自由轉讓，本公司於發行滿 3 年後，擬依證券交易法等相關規定向主管機關補辦私募普通股之公開發行及申請上市交易。

(二) 保留盈餘及股利政策

本公司章程規定，年度決算如有盈餘，依法完納稅捐後，分配如下：

1. 彌補以往年度虧損。
2. 提列 10%法定盈餘公積及其他依法令應提撥之項目或迴轉特別盈餘公積。
3. 分配股東股息及紅利，酌付董事、監察人酬勞及員工紅利，其分配比率：董事及監察人酬勞為本期可分配數 2%，員工紅利不得少於本期可分配數 1%，其餘由董事會擬訂盈餘分配案，提請股東會決議分派之。

股東紅利應為累積可分配盈餘之 50%至 100%，優先分配現金股利，其餘分配股票股利，股票股利以當年度股利分配總額之 50%為上限。

依 104 年 5 月公司法之修正，股息及紅利之分派限於股東，員工非屬盈餘分派之對象。配合上述法規，本公司已於 104 年 11 月 11 日董事會擬議之修正公司章程，尚待於 105 年 6 月 24 日召開之股東常會決議。員工及董監事酬勞估列基礎及實際配發情形，參閱附註十九之(六)員工福利費用。

本公司依金管證發字第 1010012865 號函令、金管證發字第 1010047490 號函、金管證發字第 1030006415 號函及「採用國際財務報導準則 (IFRSs) 後，提列特別盈餘公積之適用疑義問答」

等規定提列及迴轉特別盈餘公積。

法定盈餘公積應提撥至其餘額達公司實收股本總額時為止。法定盈餘公積得用以彌補虧損。公司無虧損時，法定盈餘公積超過實收股本總額 25%之部分除得撥充股本外，尚得以現金分配。

分配未分配盈餘時，除屬非中華民國境內居住者之股東外，其餘股東可獲配按股利分配日之稅額扣抵比率計算之股東可扣抵稅額。

本公司於 104 年 6 月 26 日舉行股東常會，決議通過 103 年度盈餘分配案如下：

	<u>盈 餘 分 配 案</u>
	<u>103 年度</u>
法定盈餘公積	<u>\$ 1,672</u>

(三) 其他權益項目

1. 國外營運機構財務報表換算之兌換差額

	<u>104 年度</u>	<u>103 年度</u>
年初餘額	\$ 14,004	\$ 8,714
換算國外營運機構 淨資產所產生之 兌換差額	(5,227)	16,170
換算國外營運機構 淨資產所產生利 益之相關所得稅	889	(2,749)
處分國外營運機構 之損益重分類至 損益	-	(18,926)
處分國外營運機構 之損益重分類之 相關所得稅	-	<u>10,795</u>
年底餘額	<u>\$ 9,666</u>	<u>\$ 14,004</u>

2. 備供出售金融資產未實現損益

	104 年度	103 年度
年初餘額	\$ 2	\$ 3
備供出售金融資產 未實現損益	<u>3</u>	(<u>1</u>)
年底餘額	<u>\$ 5</u>	<u>\$ 2</u>

十九、稅前淨利（損）

稅前淨利（損）係包含以下項目：

(一) 其他收益及費損

	104 年度	103 年度
處分不動產、廠房及設 備損失	\$ <u>-</u>	(<u>\$ 10,424</u>)

(二) 其他收入

	104 年度	103 年度
租金收入	\$ 126	\$ 206
利息收入	3,634	5,903
股利收入	7	5
其 他	<u>43,134</u>	<u>1,938</u>
	<u>\$ 46,901</u>	<u>\$ 8,052</u>

(三) 其他利益及損失

	104 年度	103 年度
處分子公司利益	\$ -	\$ 448,301
淨外幣兌換利益（損失）	15,706	(6,662)
非金融資產減損損失	-	(6,622)
備供出售金融資產減損 損失	(1,441)	(6,991)
其 他	(<u>1,819</u>)	(<u>2,705</u>)
	<u>\$ 12,446</u>	<u>\$ 425,321</u>

(四) 財務成本

	104 年度	103 年度
銀行借款利息	<u>\$ 4,685</u>	<u>\$ 6,751</u>

(五) 折 舊

	104 年度	103 年度
不動產、廠房及設備	\$ 33,404	\$ 34,755
投資性不動產	66	66
合 計	<u>\$ 33,470</u>	<u>\$ 34,821</u>
依功能別彙總		
營業成本	\$ 24,613	\$ 28,011
營業費用	8,406	6,810
其他利益及損失	451	-
	<u>\$ 33,470</u>	<u>\$ 34,821</u>

(六) 員工福利費用

	104 年度	103 年度
短期員工福利		
薪 資	\$ 112,338	\$ 129,179
保 險 費	11,866	10,190
其 他	5,709	5,904
	<u>129,913</u>	<u>145,273</u>
退職後福利		
確定提撥計畫	6,594	4,651
確定福利計畫（附註十七）	2,503	2,115
	<u>9,097</u>	<u>6,766</u>
員工福利費用合計	<u>\$ 139,010</u>	<u>\$ 152,039</u>
依功能別彙總		
營業成本	\$ 104,589	\$ 105,662
營業費用	34,421	46,377
	<u>\$ 139,010</u>	<u>\$ 152,039</u>

依現行章程規定，本公司係以當年度稅後可分配盈餘分別以 2% 及不低於 1% 分派董監事酬勞及員工紅利，103 年度之盈餘預計不分配，因此均未予估列員工紅利及董監酬勞費用。

依 104 年 5 月修正後公司法及 104 年 11 月經董事會擬議之修正章程，本公司係以當年度扣除分派員工及董監酬勞前之稅前利益分別以不低於 1% 及以 2% 提撥員工酬勞及董監事酬勞，尚待預計於 105 年 6 月 24 日召開之股東常會決議修正章程後，報告股東會。本公司截至 104 年 12 月 31 日尚處累積虧損並無

盈餘可供分配，因此未予估列員工酬勞及董監酬勞費用。

年度合併財務報告通過發布日前經董事會決議之發放金額有重大變動時，該變動調整原提列年度費用，年度合併財務報告通過發布日後若金額仍有變動，則依會計估計變動處理，於次一年度調整入帳。

有關本公司 105 年董事會決議之員工酬勞及董監事酬勞資訊，及 104 與 103 年股東會決議之員工紅利、董監酬勞資訊，請至台灣證券交易所「公開資訊觀測站」查詢。

(七) 非金融資產減損損失

	<u>104 年度</u>	<u>103 年度</u>
不動產、廠房及設備	\$ -	\$ 6,622
存貨（列入銷貨成本）	<u>134,995</u>	<u>37,637</u>
	<u>\$ 134,995</u>	<u>\$ 44,259</u>

二十、所得稅

(一) 認列於損益之所得稅費用（利益）之主要組成項目

	<u>104 年度</u>	<u>103 年度</u>
當期所得稅		
以前年度調整	\$ 81	\$ -
遞延所得稅		
本年度產生者	(<u>4,913</u>)	<u>4,426</u>
認列於損益之所得稅費用（利益）	(<u>\$ 4,832</u>)	<u>\$ 4,426</u>

會計所得與所得稅費用之調節如下：

	<u>104 年度</u>	<u>103 年度</u>
稅前淨利（損）	(<u>\$ 293,414</u>)	<u>\$ 275,417</u>
稅前淨利（損）按法定稅率計算之所得稅費用（利益）	(\$ 41,194)	\$ 46,917
稅上不可減除之費損	447	70
免稅所得	(1)	(1)

(接次頁)

(承前頁)

	104 年度	103 年度
未認列之可減除暫時性差異	\$ 20,950	(\$ 17,418)
未認列(已使用)之虧損扣抵	14,885	(25,142)
以前年度所得稅調整	<u>81</u>	<u>-</u>
認列於損益之所得稅費用(利益)	(<u>\$ 4,832</u>)	<u>\$ 4,426</u>

(二) 認列於其他綜合損益之所得稅利益(費用)

	104 年度	103 年度
遞延所得稅		
國外營運機構財務報表之換算	\$ 889	(\$ 2,749)
確定福利之精算損益	(751)	2,074
重分類調整		
處分國外營運機構	<u>-</u>	<u>10,795</u>
	<u>\$ 138</u>	<u>\$ 10,120</u>

(三) 遞延所得稅資產與負債

遞延所得稅資產及負債之變動如下：

104 年度

	年初餘額	認 列 於 損 益	認 列 於 其 他 綜 合 損 益	年底餘額
遞延所得稅資產				
應計休假給付	\$ 720	(\$ 77)	\$ -	\$ 643
確定福利退休計畫	2,074	-	(751)	1,323
聯屬公司交易利益	197	(45)	-	152
其 他	<u>-</u>	<u>605</u>	<u>-</u>	<u>605</u>
	<u>\$ 2,991</u>	<u>\$ 483</u>	<u>(\$ 751)</u>	<u>\$ 2,723</u>
遞延所得稅負債				
國外營運機構兌換差額	\$ 2,867	\$ -	(\$ 889)	\$ 1,978
土地增值稅準備	46,203	-	-	46,203
未實現兌換利益	3,367	(2,453)	-	914
其 他	<u>1,977</u>	<u>(1,977)</u>	<u>-</u>	<u>-</u>
	<u>\$ 54,414</u>	<u>(\$ 4,430)</u>	<u>(\$ 889)</u>	<u>\$ 49,095</u>

103 年度

	年初餘額	認列於損益	認列於其他綜合損益	年底餘額
遞延所得稅資產				
備抵呆帳	\$ 167	(\$ 167)	\$ -	\$ -
應計休假給付	166	554	-	720
未實現兌換損失	14	(14)	-	-
確定福利退休計畫	-	-	2,074	2,074
聯屬公司交易利益	-	197	-	197
	<u>\$ 347</u>	<u>\$ 570</u>	<u>\$ 2,074</u>	<u>\$ 2,991</u>
遞延所得稅負債				
國外營運機構兌換差額	\$ 10,913	\$ -	(\$ 8,046)	\$ 2,867
土地增值稅準備	46,203	-	-	46,203
未實現兌換利益	-	3,367	-	3,367
其他	348	1,629	-	1,977
	<u>\$ 57,464</u>	<u>\$ 4,996</u>	<u>(\$ 8,046)</u>	<u>\$ 54,414</u>

(四) 未於合併資產負債表中認列遞延所得稅資產之未使用虧損扣抵及可減除暫時性差異金額

	104 年 12 月 31 日	103 年 12 月 31 日
虧損扣抵		
107 年度到期	\$ 65	\$ 65
108 年度到期	56,992	62,006
109 年度到期	73,879	-
111 年度到期	115,463	124,251
112 年度到期	30,324	30,324
114 年度到期	16,215	-
	<u>\$ 292,938</u>	<u>\$ 216,646</u>
可減除暫時性差異	<u>\$ 652,641</u>	<u>\$ 632,131</u>

(五) 未使用之虧損扣抵相關資訊

截至 104 年 12 月 31 日止，虧損扣抵相關資訊如下：

尚未扣抵餘額	最後扣抵年度
\$ 65	107
56,992	108
73,879	109
115,463	111
30,324	112
16,215	114
<u>\$ 292,938</u>	

(六) 兩稅合一相關資訊

103 年 12 月 31 日之未分配盈餘為 16,719 千元，係屬 87 年度以後之未分配盈餘。

	104 年 12 月 31 日	103 年 12 月 31 日
股東可扣抵稅額	<u>\$ 3,370</u>	<u>\$ 3,713</u>

依所得稅法規定，本公司分配屬於 87 年度（含）以後之盈餘時，本國股東可按股利分配日之稅額扣抵比率計算可獲配之股東可扣抵稅額。103 年度盈餘分配之稅額扣抵比率為 20.48%。

(七) 所得稅核定情形

本公司截至 102 年度以前之營利事業所得稅結算申報案件業經稅捐稽徵機關核定。

二一、每股淨利（損）

104 及 103 年度因無具有稀釋作用之潛在普通股，是以僅列示基本每股淨利（損）。

計算基本每股淨利（損）之淨利（損）及普通股加權平均股數揭露如下：

	104 年度	103 年度
(一) 本期淨利（損）		
歸屬本公司業主之淨利（損）	<u>(\$ 288,582)</u>	<u>\$ 270,991</u>
(二) 股數（千股）		
普通股加權平均流通在外股數	<u>110,677</u>	<u>110,677</u>

二二、處分子公司

合併公司於 102 年 11 月 8 日與非關係人簽訂處分 H&M B.V.I. Holdings Ltd.之股權協議，已於 103 年 3 月底完成處分並認列相關處分利益，其相關內容說明如下：

(一) 收取之對價

已收現金	\$ <u>550,865</u>
------	-------------------

(二) 於股權處分日（103 年 3 月底），處分之資產及負債如下：

	帳 面 價 值
流動資產	
現金及約當現金	\$ 238
預付租賃款	1,800
非流動資產	
不動產、廠房及設備	105,284
預付租賃款	21,143
流動負債	
應付費用	(<u>6,975</u>)
處分之淨資產	\$ <u>121,490</u>

(三) 處分子公司之利益

	103 年度
收取之對價	\$ 550,865
處分之淨資產	(121,490)
子公司之淨資產因喪失對子公司之控制自權益重分類至損益之累計兌換差額（註）	18,926
處分利益	\$ <u>448,301</u>

註：包括扣除所得稅後之累積換算調整數 8,131 千元加上所得稅影響數 10,795 千元。

(四) 處分子公司之淨現金流入

	103 年度
以現金收取之對價	\$ 402,801
減：處分之現金餘額	<u>238</u>
	\$ <u>402,563</u>

二三、資本風險管理

合併公司進行資本管理以確保集團內各企業能夠於繼續經營之前提下，藉由將債務及權益餘額最適化，以使股東報酬極大化。

合併公司資本結構係由合併公司之淨債務（即借款減除現金及約當現金）及權益（即股本、累積虧損及其他權益項目）組成。

合併公司不須遵守其他外部資本規定。

二四、金融工具

(一) 公允價值之資訊－非按公允價值衡量之金融工具

合併公司之非按公允價值衡量之金融工具，如現金及約當現金、應收款項、存出保證金、短期借款、應付款項及存入保證金等之帳面金額係公允價值合理之近似值。

(二) 公允價值之資訊－按公允價值衡量之金融工具

1. 公允價值層級

104年12月31日

	第 1 等級	第 2 等級	第 3 等級	合 計
備供出售金融資產				
國內上市(櫃) 有價證券權益 投資	\$ 13	\$ -	\$ -	\$ 13
國內未上市(櫃) 有價證券權益 投資	-	-	2,918	2,918
合 計	<u>\$ 13</u>	<u>\$ -</u>	<u>\$ 2,918</u>	<u>\$ 2,931</u>

103年12月31日

	第 1 等級	第 2 等級	第 3 等級	合 計
備供出售金融資產				
國內上市(櫃) 有價證券權益 投資	\$ 10	\$ -	\$ -	\$ 10
國內未上市(櫃) 有價證券權益 投資	-	-	4,359	4,359
合 計	<u>\$ 10</u>	<u>\$ -</u>	<u>\$ 4,359</u>	<u>\$ 4,369</u>

104及103年度無第1等級與第2等級公允價值衡量間移轉之情形。

2. 金融資產以第 3 等級公允價值衡量之調節

	104 年度	103 年度
年初餘額	\$ 4,359	\$ 11,350
認列於損益	(1,441)	(6,991)
年底餘額	\$ 2,918	\$ 4,359

所有列於其他綜合損益之利益或損失係與資產負債表日持有之無公開報價權益工具投資相關。

3. 第 3 等級公允價值衡量之評價技術及輸入值

合併公司財務報表包括以公允價值衡量之無公開報價股票，公允價值之決定係管理階層參考可觀察市價佐證之價格及淨值資訊評估。

(三) 金融工具之種類

	104 年 12 月 31 日	103 年 12 月 31 日
<u>金融資產</u>		
放款及應收款 (註 1)	\$ 256,084	\$ 572,448
備供出售金融資產	2,931	4,369
<u>金融負債</u>		
以攤銷後成本衡量 (註 2)	213,185	382,545

註 1：餘額係包含現金及約當現金、應收票據、應收帳款、其他應收款及存出保證金等以攤銷後成本衡量之放款及應收款。

註 2：餘額係包含短期借款、應付票據、應付帳款、其他應付款、存入保證金及長期借款 (包括一年內到期長期借款) 等以攤銷後成本衡量之金融負債。

(四) 財務風險管理目的與政策

合併公司主要金融工具包括權益投資、應收帳款及票據、借款、應付帳款及票據等。合併公司之財務管理部門係為各業務單位提供服務，依照風險程度監督及管理合併公司營運有關之財務風險。該等風險包括市場風險 (包含匯率風險、利率風險及其他價格風險)、信用風險及流動性風險。

1. 市場風險

合併公司從事外幣計價之銷貨與進貨交易，因而使合併公司產生匯率變動風險。

合併公司之營運活動使合併公司承擔之主要財務風險為外幣匯率變動風險（參閱下述(1)）以及利率變動風險（參閱下述(2)）。

(1) 匯率風險

合併公司於資產負債表日非功能性貨幣計價之貨幣性資產與貨幣性負債帳面金額（包含合併財務報告中已沖銷之非功能性貨幣計價之貨幣性項目），參閱附註二八。

敏感度分析

合併公司主要受到美元及人民幣匯率波動之影響。

下表詳細說明當新台幣對美元及人民幣之匯率增加及減少 1%時，合併公司之敏感度分析。1%係為集團內部向主要管理階層報告匯率風險時所使用之敏感度比率，亦代表管理階層對外幣匯率之合理可能變動範圍之評估。敏感度分析僅包括流通在外之外幣貨幣性項目，並將其年底之換算以匯率變動 1%予以調整。敏感度分析之範圍包括外部存款、應收款項及應付款項。下表之正數係表示當新台幣相對於美元及人民幣貶值 1%時，將使稅前淨利／淨損增加／減少之金額；當新台幣相對於美元及人民幣升值 1%時，其對稅前淨利／淨損之影響將為同金額之負數。

	美 元 之 影 響		人 民 幣 之 影 響	
	104 年度	103 年度	104 年度	103 年度
稅前淨利／淨損	\$ 2,881	\$ 1,215	\$ 787	\$ 4,526

合併公司 104 年度對美元匯率敏感度上升主係因美元淨資產增加所致，另對人民幣匯率敏感度下降主

係因人民幣淨資產減少所致。

(2) 利率風險

合併公司之個體以浮動利率借入資金，因而產生利率暴險。

合併公司於資產負債表日受利率暴險之金融資產及金融負債帳面金額如下：

	<u>104年12月31日</u>	<u>103年12月31日</u>
具公允價值利率風險		
金融資產	\$ 68,933	\$ 152,752
具現金流量利率風險		
金融資產	42,306	223,951
金融負債	154,250	309,303

敏感度分析

下列敏感度分析係依非衍生工具於資產負債表日之利率暴險而決定。對於浮動利率負債，其分析方式係假設資產負債表日流通在外之負債金額於報導期間皆流通在外。集團內部向主要管理階層報告利率時所使用之變動率為利率增加或減少1%，此亦代表管理階層對利率之合理可能變動範圍之評估。

若利率增加／減少1%，在所有其他變數維持不變之情況下，合併公司104及103年度之稅前淨利／淨損將減少／增加1,119千元及854千元，主因為合併公司之變動利率存款及借款之暴險。

(3) 其他價格風險

合併公司因非上市（櫃）權益證券投資而產生權益價格暴險。該權益投資非持有供交易而係屬策略性投資。

敏感度分析

若權益價格上漲／下跌1%，104及103年度稅前

／稅後其他綜合損益將因其他備供出售金融資產公允價值之變動分別增加／減少 29 千元及 44 千元。

2. 信用風險

信用風險係指交易對方拖欠合約義務而造成集團財務損失之風險。截至資產負債表日，合併公司可能因交易對方未履行義務造成財務損失之最大信用風險暴險主要係來自於合併資產負債表所認列之金融資產帳面金額。

合併公司採行之政策係與信譽良好之對象進行交易，合併公司使用其他公開可取得之財務資訊及彼此交易記錄對主要客戶進行評估。合併公司持續監督信用暴險以及交易對方之信用評估，並透過每年交易對方信用額度限額控制信用暴險。

3. 流動性風險

合併公司係透過管理及維持足夠部位之現金及約當現金以支應集團營運並減輕現金流量波動之影響。合併公司管理階層監督銀行融資額度使用狀況並確保借款合同條款之遵循。

銀行借款對合併公司而言係為一項重要流動性來源。截至104年及103年12月31日止，合併公司未動用之長短期銀行融資額度分別為315,751千元及160,697千元。

非衍生金融負債之流動性及利率風險表

下表詳細說明合併公司已約定還款期間之非衍生金融負債剩餘合約到期分析，其係依據合併公司最早可能被要求還款之日期，並以金融負債未折現現金流量編製，其包括利息及本金之現金流量。

合併公司非衍生金融負債到期分析係依照約定之還款日編製。

以浮動利率支付之利息現金流量，其未折現之利息金額係依據資產負債表日利率估計。

104年12月31日

	<u>6個月內</u>	<u>6個月至1年</u>	<u>1年以上</u>
<u>非衍生金融負債</u>			
無附息負債	\$ 58,913	\$ -	\$ -
浮動利率工具	<u>23,945</u>	<u>24,186</u>	<u>108,867</u>
	<u>\$ 82,858</u>	<u>\$ 24,186</u>	<u>\$ 108,867</u>

103年12月31日

	<u>6個月內</u>	<u>6個月至1年</u>	<u>1年以上</u>
<u>非衍生金融負債</u>			
無附息負債	\$ 71,616	\$ -	\$ -
浮動利率工具	<u>129,558</u>	<u>27,084</u>	<u>159,263</u>
	<u>\$ 201,174</u>	<u>\$ 27,084</u>	<u>\$ 159,263</u>

上述非衍生金融資產及負債之浮動利率工具金額，將因浮動利率與資產負債表日所估計之利率不同而改變。

二五、關係人交易

本公司及子公司（係本公司之關係人）間之交易、帳戶餘額、收益及費損於合併時全數予以銷除，故未揭露於本附註。除已於其他附註揭露外，合併公司與關係人間之交易如下：

主要管理階層之薪酬

104及103年度對董事及其他主要管理階層之薪酬總額如下：

	<u>104年度</u>	<u>103年度</u>
短期員工福利	\$ 6,347	\$ 6,622
退職後福利	<u>165</u>	<u>178</u>
	<u>\$ 6,512</u>	<u>\$ 6,800</u>

二六、質抵押之資產

合併公司下列資產業經提供為向銀行借款之擔保品及應收帳款訴訟而提存之存出保證金：

下列資產業經提供作為向銀行借款等之擔保品：

	104年12月31日	103年12月31日
土地	\$ 178,778	\$ 178,778
建築物—淨額	101,293	105,841
存出保證金	-	12,732
	<u>\$ 280,071</u>	<u>\$ 297,351</u>

二七、重大或有負債及未認列之合約承諾

	104年12月31日	103年12月31日
(一) 已訂購尚未進貨之存貨採購	<u>\$ 3,877</u>	<u>\$ 4,480</u>
(二) 購置不動產、廠房及設備（尚未支付價款）	<u>\$ 10,640</u>	<u>\$ 7,696</u>

二八、具重大影響之外幣資產及負債資訊

以下資訊係按合併公司各個體功能性貨幣以外之外幣彙總表達，所揭露之匯率係指該等外幣換算至功能性貨幣之匯率。具重大影響之外幣資產及負債如下：

單位：各外幣及新台幣千元／匯率元

104年12月31日

外幣資產	外幣匯率	帳面金額
<u>貨幣性項目</u>		
美元	\$ 10,426	32.825 \$ 342,227 (美元：新台幣)
美元	119	6.4936 3,895 (美元：人民幣)
人民幣	15,751	4.995 78,676 (人民幣：新台幣)
<u>外幣負債</u>		
<u>貨幣性項目</u>		
美元	591	32.825 19,407 (美元：新台幣)
美元	1,177	6.4936 38,633 (美元：人民幣)

103 年 12 月 31 日

外幣資產	外幣	匯率	帳面金額
<u>貨幣性項目</u>			
美元	\$ 7,605	31.65 (美元：新台幣)	\$ 240,691
美元	3,353	6.119 (美元：人民幣)	106,116
人民幣	88,877	5.092 (人民幣：新台幣)	452,562
<u>外幣負債</u>			
<u>貨幣性項目</u>			
美元	849	31.65 (美元：新台幣)	26,883
美元	6,270	6.119 (美元：人民幣)	198,436

合併公司主要承擔美元及人民幣之外幣匯率風險，以下資訊係按持有外幣個體之功能性貨幣彙總表達，所揭露之匯率係指該等功能性貨幣換算至表達貨幣之匯率。具重大影響之外幣兌換損益（已實現及未實現）如下：

功能性貨幣	104 年度		103 年度	
	功能性貨幣 兌表達貨幣	淨兌換損益	功能性貨幣 兌表達貨幣	淨兌換損益
新台幣	1 (新台幣：新台幣)	\$ 16,240	1 (新台幣：新台幣)	(\$ 7,346)
人民幣	4.995 (人民幣：新台幣)	(534)	5.092 (人民幣：新台幣)	684
		<u>\$ 15,706</u>		<u>(\$ 6,662)</u>

二九、附註揭露事項

(一) 重大交易事項及(二)轉投資事業相關資訊：

1. 資金貸與他人。(附表一)
2. 為他人背書保證。無
3. 期末持有有價證券情形（不包含投資子公司部分）。(附表二)
4. 累積買進或賣出同一有價證券之金額達新台幣 3 億元或實收資本額 20% 以上。無

5. 取得不動產之金額達新台幣 3 億元或實收資本額 20% 以上。無
6. 處分不動產之金額達新台幣 3 億元或實收資本額 20% 以上。無
7. 與關係人進、銷貨之金額達新台幣 1 億元或實收資本額 20% 以上。(附表三)
8. 應收關係人款項達新台幣 1 億元或實收資本額 20% 以上。(附表四)
9. 從事衍生工具交易。無
10. 其他：母子公司間及各子公司間之業務關係及重要交易往來情形及金額。(附表八)
11. 被投資公司資訊。(附表五)

(三) 大陸投資資訊：

1. 大陸被投資公司名稱、主要營業項目、實收資本額、投資方式、資金匯出入情形、持股比例、投資損益、期末投資帳面金額、已匯回投資損益及赴大陸地區投資限額。(附表六)
2. 與大陸被投資公司直接或間接經由第三地區所發生下列之重大交易事項，及其價格、付款條件、未實現損益。(附表七)
 - (1) 進貨金額及百分比與相關應付款項之期末餘額及百分比。
 - (2) 銷貨金額及百分比與相關應收款項之期末餘額及百分比。
 - (3) 財產交易金額及其所產生之損益數額。
 - (4) 票據背書保證或提供擔保品之期末餘額及其目的。
 - (5) 資金融通之最高餘額、期末餘額、利率區間及當期利息總額。
 - (6) 其他對當期損益或財務狀況有重大影響之交易事項，如勞務之提供或收受等。

三十、部門資訊

提供給主要營運決策者用以分配資源及評量部門績效之資訊，著重於每一交付或提供之產品或勞務之種類。合併公司之應報導部門分為半導體及太陽能二個營運部門。

部門收入與營運結果

合併公司繼續營業單位之收入與營運結果依應報導部門分析如下：

	半導體部門	太陽能部門	調整及沖銷	調整後金額
<u>104 年度</u>				
來自企業以外客戶之部門收入	\$ 216,186	\$ 561	\$ -	\$ 216,747
來自企業內其他部門之部門收入	-	-	-	-
收入合計	<u>\$ 216,186</u>	<u>\$ 561</u>	<u>\$ -</u>	<u>\$ 216,747</u>
部門損失	<u>(\$ 265,943)</u>	<u>(\$ 21,338)</u>	<u>\$ -</u>	<u>(\$ 287,281)</u>
公司一般費用				(60,795)
其他收入				46,901
其他利益及損失				12,446
財務成本				(4,685)
稅前淨損				(293,414)
所得稅利益				4,832
本期淨損				<u>(\$ 288,582)</u>
部門資產	<u>\$ -</u>	<u>\$ -</u>	<u>\$ -</u>	<u>\$ -</u>
<u>103 年度</u>				
來自企業以外客戶之部門收入	\$ 255,345	\$ 1,019	\$ -	\$ 256,364
來自企業內其他部門之部門收入	-	-	-	-
收入合計	<u>\$ 255,345</u>	<u>\$ 1,019</u>	<u>\$ -</u>	<u>\$ 256,364</u>
部門損失	<u>(\$ 35,649)</u>	<u>(\$ 24,530)</u>	<u>\$ -</u>	<u>(\$ 60,179)</u>
公司一般費用				(80,602)
其他費損				(10,424)
其他收入				8,052
其他利益及損失				425,321
財務成本				(6,751)
稅前淨利				275,417
所得稅費用				(4,426)
本期淨利				<u>\$ 270,991</u>
部門資產	<u>\$ -</u>	<u>\$ -</u>	<u>\$ -</u>	<u>\$ -</u>

部門損益係指各個部門所賺取之利潤，合併公司並未分攤管理費用、研究發展費用、營業外收入及支出（包含利息收入及費用、處分投資利益、兌換損益等）及所得稅費用於應報導部門。此衡量金額係提供予主要營運決策者，用以分配資源予部門及評量其績效。

合併公司應報導部門資產之衡量金額未提供予營運決策者，是以衡量金額列示為零。

(二) 地區別資訊

合併公司主要於二個地區營運－台灣及中國。

合併公司依營運地點區分來自外部客戶之繼續營業單位收入與非流動資產之資訊列示如下：

		來自外部客戶之收入		非流動資產	
		104年度	103年度	104年 12月31日	103年 12月31日
中 國		\$ 138,001	\$ 178,868	\$ 287,575	\$ 307,582
	台 灣	<u>78,746</u>	<u>77,496</u>	<u>386,010</u>	<u>356,091</u>
		<u>\$ 216,747</u>	<u>\$ 256,364</u>	<u>\$ 673,585</u>	<u>\$ 663,673</u>

非流動資產不包括分類為金融工具及遞延所得稅資產。

(三) 主要客戶資訊－銷貨佔合併營業收入 10%以上客戶如下：

客 戶	104年度		103年度	
	金 額	佔銷貨 百分比 (%)	金 額	佔銷貨 百分比 (%)
甲公司	\$ 22,520	11	\$ 48,009	19
乙公司	<u>33,030</u>	<u>15</u>	<u>32,341</u>	<u>12</u>
	<u>\$ 55,550</u>	<u>26</u>	<u>\$ 80,350</u>	<u>31</u>

統懋半導體股份有限公司及子公司

資金貸與他人

民國 104 年 1 月 1 日至 12 月 31 日

附表一

單位：新台幣千元

編號	貸出資金之公司	貸與對象	往來科目	是否為關係人	本最高餘額	期末餘額	期末實際動支	利率區間(%)	資金貸與性質(註3)	業務往來金額	有短期融通資金必要之原因	提列備抵呆帳金額	擔保品		對個別對象資金貸與限額(註1)	資金貸與總限額(註2)
													名稱	價值		
0	本公司	和懋半導體(四川)有限公司	其他應收款-關係人	Y	\$ 180,422	\$ 178,392	\$ 178,392	-	2	\$ -	營運週轉金	\$ -	無	\$ -	\$ 339,301	\$ 339,301

註1：資金貸與辦法規定本公司對單一對象資金貸與限額為本公司期末淨值 40%。

註2：資金貸與辦法規定本公司資金貸與總限額為本公司期末淨值 40%。

註3：資金貸與性質－

1.有業務往來者填 1。

2.有短期融通資金之必要者填 2。

統懋半導體股份有限公司及子公司

期末持有有價證券情形

民國 104 年 12 月 31 日

附表二

單位：新台幣千元

持有之公司	有價證券種類及名稱	與有價證券發行人之關係	帳列科目	期末				備註
				單位 / 股數	帳面金額	持股比例 (%)	公允價值	
本公司	翔名科技公司－上櫃公司普通股股票	無	備供出售金融資產－流動 加：評價調整	186	\$ 3	-		
					<u>10</u>			
	Hoku Scientific Inc.－美國那斯達克上市股票	無	備供出售金融資產－流動 減：評價調整	24	5	-	\$ 13	
					<u>(5)</u>			
					<u>-</u>			
					<u>\$ 13</u>		<u>\$ 13</u>	
	洲磊科技公司－非公開發行公司股票	無	備供出售金融資產－非流動	27,660	\$ 217	0.04	\$ 217	
	萬通票券公司－公開發行公司股票	無	"	10,000	102	-	102	
	科冠能源科技公司－非公開發行公司股票	無	"	6,700,000	<u>2,599</u>	2.98	<u>2,599</u>	
					<u>\$ 2,918</u>		<u>\$ 2,918</u>	

統懋半導體股份有限公司及子公司
與關係人進銷貨之金額達新台幣一億元或實收資本額百分之二十以上者
民國 104 年 1 月 1 日至 12 月 31 日

附表三

單位：新台幣千元

進(銷)貨之公司	交易對象	關係	交易情形				交易條件與一般交易不同之情形及原因		應收(付)票據、帳款		備註
			進(銷)貨	金額	佔總進(銷)貨之比率%	授信期間	單價	授信期間	餘額	佔總應收(付)票據、帳款之比率%	
本公司	統懋半導體(深圳)有限公司	子公司(間接持股100%)	銷貨	(\$ 109,078)	56	月結4到6個月收款	半導體產品：係以成本加成計價	半導體產品：一般客戶為月結1至6個月	應收帳款 \$ 64,590	57	

統懋半導體股份有限公司及子公司
 應收關係人款項達新台幣 1 億元或實收資本額 20% 以上者
 民國 104 年 12 月 31 日

附表四

單位：新台幣千元

帳列應收款項之公司	交易對象名稱	關係	應收關係人款項餘額	週轉率	逾期應收關係人款項		應收關係人款項 期後收回金額	提列備抵 呆帳金額
					金額	處理方式		
本公司	和懋半導體(四川)有限公司	子公司(間接持股 100%)	\$ 187,783	-	\$ 178,392	註	\$ -	\$ -

註：該應收帳款係超過正常授信期限一定期間，業已轉列其他應收款－關係人，並依本公司資金貸與他人作業程序辦理。

統懋半導體股份有限公司及子公司
被投資公司資訊、所在地區…等相關資訊

民國 104 年 1 月 1 日至 12 月 31 日

附表五

單位：新台幣千元

投資公司名稱	被投資公司名稱	所在地區	主要營業項目	原始投資金額		期末持有			被投資公司本期(損)益	本公司認列之投資(損)益	備註
				本期期末	上期期末	股數	比率 %	帳面金額			
本公司	英屬維京群島新和懋 控股有限公司	Quastishy Building P.O.Box 4389, Road Town, Tortola, British Virgin Islands.	投資控股	\$ 320,674	\$ 320,674	10,800,000	100	\$ 258,049	(\$ 49,176)	(\$ 122,474)	註 1

註 1：本公司認列投資損失與被投資公司本期損失差異係側流交易已實現損失。

註 2：大陸被投資公司相關資訊請參閱附表六。

統懋半導體股份有限公司及子公司

大陸投資資訊

民國 104 年 1 月 1 日至 12 月 31 日

附表六

單位：除另予註明者外，為新台幣千元

大陸被投資公司名稱	主要營業項目	實收資本額	投資方式 (註 1)	本期期初自台灣匯出 累積投資金額	本期匯出或 收回投資金額		本期期末自台灣 匯出累積 投資金額	被投資公司 本期損益	本公司直接或 間接投資之 持股比例(%)	本期認列 投資(損)益 (註 2(2)B)	期末投資 帳面金額	截至本期止 已匯回 投資收益
					匯出	收回						
和懋半導體(四川)有限公司	新型電子元器件之製造、銷售及太陽能電池晶片之買賣業務	US\$ 10,000 千元	(2) 英屬維京群島新和懋控股有限公司	\$ 296,282	\$ -	\$ -	\$ 296,282	(\$ 47,044)	100	(\$ 47,044)	\$ 215,399	\$ -
統懋半導體(深圳)有限公司	新型電子元器件之買賣業務	US\$ 800 千元	(2) 英屬維京群島新和懋控股有限公司	24,392	-	-	24,392	(2,132)	100	(2,132)	(21,518)	-

本期期末累計自台灣匯出赴 大陸地區投資金額	經濟部投審會 核准投資金額	依經濟部投審會規定赴大陸地區投資限額
\$ 320,674 (US\$ 10,800 千元)	\$ 320,674 (US\$ 10,800 千元)	\$ 508,951 (淨值\$848,252×60%) (註 3)

註 1：投資方式區分為下列三種，標示種類別即可：

- (1) 直接赴大陸地區從事投資。
- (2) 透過第三地區公司再投資大陸。
- (3) 其他方式。

註 2：本期認列投資損益欄中：

- (1) 若屬籌備中，尚無投資損益者，應予註明。
- (2) 投資損益認列基礎分為下列三種，應予註明。
 - A. 經與中華民國會計師事務所所有合作關係之國際性會計師事務所查核之財務報表。
 - B. 經台灣母公司簽證會計師查核之財務報表。
 - C. 其他。

註 3：依據投審會 97.8.29 修正「在大陸地區從事投資或技術合作審查原則」規定之限額計算。

統懋半導體股份有限公司及子公司

與大陸被投資公司直接或間接經由第三地區所發生下列之重大交易事項及其價格、付款條件、未實現損益及其他相關資訊

民國 104 年 1 月 1 日至 12 月 31 日

附表七

單位：新台幣千元

大陸被投資公司名稱	交易類型	銷貨		價格	交易條件		應收(付)票據、帳款		未實現損益	備註
		金額	百分比		付款條件	與一般交易之比較	金額	百分比		
和懋半導體(四川)有限公司	加工費	\$ 55,490	77	按實際加工成本及相關費用計付	應支付之加工費與應收款項相抵付或1個月付款	國外廠商約1至2個月付款；國內廠商約3至4個月付款	\$ -	-	\$ -	
統懋半導體(深圳)有限公司	銷貨	109,078	56	半導體產品：係以成本加成計價	月結4到6個月收款	半導體產品：一般客戶為月結1至6個月	64,590	57	-	

統懋半導體股份有限公司及子公司
母子公司間業務關係及重要交易往來情形
民國 104 年 1 月 1 日至 12 月 31 日

附表八

單位：新台幣千元

編號	交易人名稱	交易往來對象	與交易人之關係 (註)	交易往來情形			
				科目	金額	交易條件	佔合併總營收或 總資產之比率(%)
0	統懋半導體股份有限公司	和懋半導體(四川)有限公司	(1)	加工費	\$ 55,490	按和懋(四川)公司實際加工成本並考量其他相關費用計付加工費。應支付之加工費係與應收款項抵付或1個月付款	26
				其他應收款-關係人	187,783		16
				應付帳款-關係人	7,827		1
				其他應付款-關係人	54,142		4
1	和懋半導體(四川)有限公司	統懋半導體(深圳)有限公司	(1)	銷貨	109,078	銷貨價格與非關係人比較並無相同交易可供比較，月結4到6個月收款	50
				應收帳款-關係人	64,590		5
				銷貨	6,847		3
1	和懋半導體(四川)有限公司	統懋半導體(深圳)有限公司	(3)	銷貨	6,847	銷貨價格與非關係人比較並無相同交易可供比較，收款期間為2至3個月收款	3

註：與交易人之關係有以下三種，標示種類如下：

- (1) 母公司對子公司。
- (2) 子公司對母公司。
- (3) 子公司對子公司。

統懋半導體股份有限公司

個體財務報告暨會計師查核報告 民國104及103年度

地址：台南市新市區港墘里中山路76號

電話：(06)599-1621

§ 目 錄 §

項	目 頁	財 務 報 告 次 附 註 編 號
一、封 面	1	-
二、目 錄	2	-
三、會計師查核報告	3	-
四、個體資產負債表	4	-
五、個體綜合損益表	5~6	-
六、個體權益變動表	7	-
七、個體現金流量表	8~9	-
八、個體財務報告附註		
(一) 公司沿革	10	一
(二) 通過財務報告之日期及程序	10	二
(三) 新發布及修訂準則及解釋之 適用	10~14	三
(四) 重大會計政策之彙總說明	15~25	四
(五) 重大會計判斷、估計及假設不 確定性之主要來源	25~26	五
(六) 重要會計項目之說明	27~51	六~二三
(七) 關係人交易	51~53	二四
(八) 質抵押之資產	53	二五
(九) 重大或有負債及未認列之合 約承諾	53	二六
(十) 重大之災害損失	-	-
(十一) 重大之期後事項	-	-
(十二) 其 他	53~55	二七
(十三) 附註揭露事項		
1. 重大交易事項相關資訊	55~60	二八
2. 轉投資事業相關資訊	55~61	二八
3. 大陸投資資訊	55~56, 62~63	二八
九、重要會計項目明細表	64~79	-

會計師查核報告

統懋半導體股份有限公司 公鑒：

統懋半導體股份有限公司民國 104 年及 103 年 12 月 31 日之個體資產負債表，暨民國 104 及 103 年 1 月 1 日至 12 月 31 日之個體綜合損益表、個體權益變動表及個體現金流量表，業經本會計師查核竣事。上開個體財務報告之編製係管理階層之責任，本會計師之責任則為根據查核結果對上開個體財務報告表示意見。

本會計師係依照會計師查核簽證財務報表規則及一般公認審計準則規劃並執行查核工作，以合理確信個體財務報告有無重大不實表達。此項查核工作包括以抽查方式獲取個體財務報告所列金額及所揭露事項之查核證據、評估管理階層編製個體財務報告所採用之會計原則及所作之重大會計估計，暨評估個體財務報告整體之表達。本會計師相信此項查核工作可對所表示之意見提供合理之依據。

依本會計師之意見，第一段所述個體財務報告在所有重大方面係依照證券發行人財務報告編製準則編製，足以允當表達統懋半導體股份有限公司民國 104 年及 103 年 12 月 31 日之個體財務狀況，暨民國 104 及 103 年 1 月 1 日至 12 月 31 日之個體財務績效與個體現金流量。

統懋半導體股份有限公司民國 104 年度個體財務報告重要會計項目明細表，主要係供補充分析之用，亦經本會計師採用第二段所述之查核程序予以查核。據本會計師之意見，該等明細表在所有重大方面與第一段所述個體財務報告相關資訊一致。

勤業眾信聯合會計師事務所

會計師 王 燕 景



王燕景

會計師 李 季 珍



李季珍

行政院金融監督管理委員會核准文號
金管證審字第 1030024438 號

財政部證券暨期貨管理委員會核准文號
台財證六字第 0920123784 號

中 華 民 國 105 年 3 月 23 日

代 碼	資 產	104 年 12 月 31 日		103 年 12 月 31 日		代 碼	負 債 及 權 益	104 年 12 月 31 日		103 年 12 月 31 日	
		金 額	%	金 額	%			金 額	%	金 額	%
	流動資產						流動負債				
1100	現金及約當現金(附註四及六)	\$ 102,178	8	\$ 334,404	20	2100	短期借款(附註十三)	\$ -	-	\$ 100,000	6
1125	備供出售金融資產-流動(附註四及七)	13	-	10	-	2150	應付票據(附註十四)	13,802	1	9,408	1
1150	應收票據淨額(附註四及八)	2,041	-	2,755	-	2170	應付帳款(附註十四)	2,776	-	4,297	-
1170	應收帳款淨額(附註四及八)	47,366	4	72,353	4	2180	應付帳款-關係人(附註二四)	7,827	1	3	-
1180	應收帳款-關係人(附註四及二四)	64,590	5	110,027	7	2219	其他應付款(附註十五)	20,358	2	20,708	1
1200	其他應收款(附註四及八)	-	-	29,222	2	2220	其他應付款-關係人(附註二四)	54,142	4	28,106	2
1210	其他應收款-關係人(附註二四)	187,783	15	6,974	-	2320	一年內到期長期借款(附註十三及二五)	47,661	4	55,049	3
1310	存貨(附註四及九)	187,824	15	345,284	21	21XX	流動負債總計	146,566	12	217,571	13
1479	其他流動資產	4,117	1	3,325	-		非流動負債				
11XX	流動資產總計	595,912	48	904,354	54	2540	長期借款(附註十三及二五)	106,589	8	154,254	9
	非流動資產					2570	遞延所得稅負債(附註四及十九)	49,095	4	54,414	4
1523	備供出售金融資產-非流動(附註四及七)	2,918	-	4,359	1	2640	淨確定福利負債-非流動(附註四及十六)	96,140	8	101,352	6
1550	採用權益法之投資(附註四及十)	258,049	21	385,489	23	2645	存入保證金	22	-	1,174	-
1600	不動產、廠房及設備(附註四、十一及二五)	378,150	30	331,728	20	25XX	非流動負債總計	251,846	20	311,194	19
1760	投資性不動產(附註四及十二)	3,391	-	3,457	-	2XXX	負債總計	398,412	32	528,765	32
1840	遞延所得稅資產(附註四及十九)	2,723	-	2,991	-		權益(附註十七)				
1915	預付設備款	4,469	1	20,906	1	3110	普通股股本	1,106,776	89	1,106,776	66
1920	存出保證金(附註二五)	1,052	-	12,982	1		保留盈餘(累積虧損)				
15XX	非流動資產總計	650,752	52	761,912	46	3310	法定盈餘公積	1,672	-	-	-
						3350	未分配盈餘(待彌補虧損)	(269,867)	(22)	16,719	1
						3300	保留盈餘(累積虧損)				
							淨額	(268,195)	(22)	16,719	1
						3400	其他權益	9,671	1	14,006	1
						3XXX	權益總計	848,252	68	1,137,501	68
1XXX	資 產 總 計	\$ 1,246,664	100	\$ 1,666,266	100		負債及權益總計	\$ 1,246,664	100	\$ 1,666,266	100

後附之附註係本個體財務報告之一部分。

董事長：唐明亮



經理人：唐永渝



會計主管：嚴永森



統懋半導體股份有限公司

個體綜合損益表

民國 104 及 103 年 1 月 1 日至 12 月 31 日

單位：新台幣千元

(惟每股淨利(損)為新台幣元)

代 碼	104年度		103年度		
	金 額	%	金 額	%	
	營業收入				
4100	銷貨收入(附註四及二四)	\$ 195,024	100	\$ 243,118	100
5110	營業成本(附註九、十八及二四)	<u>305,861</u>	<u>157</u>	<u>240,874</u>	<u>99</u>
5900	營業毛利(損)	(110,837)	(57)	2,244	1
	營業費用(附註十八)				
6100	推銷費用	39,199	20	18,463	8
6200	管理費用	28,695	15	30,038	12
6300	研究發展費用	<u>8,671</u>	<u>4</u>	<u>8,045</u>	<u>3</u>
6000	營業費用合計	<u>76,565</u>	<u>39</u>	<u>56,546</u>	<u>23</u>
6510	其他收益及費損淨額(附註十八)	<u>261</u>	-	<u>261</u>	-
6900	營業淨損	(<u>187,141</u>)	(<u>96</u>)	(<u>54,041</u>)	(<u>22</u>)
	營業外收入及支出(附註十八)				
7010	其他收入	7,633	4	7,077	3
7020	其他利益及損失	13,172	7	457,932	188
7050	財務成本	(4,685)	(3)	(6,751)	(3)
7070	採用權益法之子公司損益份額	(<u>122,474</u>)	(<u>63</u>)	(<u>128,800</u>)	(<u>53</u>)
7000	營業外收入及支出合計	(<u>106,354</u>)	(<u>55</u>)	<u>329,458</u>	<u>135</u>

(接次頁)

(承前頁)

代 碼		104年度		103年度	
		金 額	%	金 額	%
7900	稅前淨利 (損)	(\$ 293,495)	(151)	\$ 275,417	113
7950	所得稅費用 (利益) (附註十九)	(4,913)	(3)	4,426	2
8000	本年度淨利 (損)	(288,582)	(148)	270,991	111
	其他綜合損益 (附註十七)				
8310	不重分類至損益之項目：				
8311	確定福利計畫之再 衡量數	4,419	2	(12,200)	(5)
8349	與不重分類之項目 相關之所得稅	(751)	-	2,074	1
		<u>3,668</u>	<u>2</u>	(<u>10,126</u>)	(<u>4</u>)
8360	後續可能重分類至損益 之項目：				
8361	國外營運機構財務 報表換算之兌換 差額	(5,227)	(3)	(2,756)	(1)
8362	備供出售金融資產 未實現利益 (損 失)	3	-	(1)	-
8399	與可能重分類之項 目相關之所得稅	<u>889</u>	<u>1</u>	<u>8,046</u>	<u>3</u>
		(<u>4,335</u>)	(<u>2</u>)	<u>5,289</u>	<u>2</u>
8300	本年度其他綜合損 益 (稅後淨額)	(667)	-	(4,837)	(2)
8500	本年度綜合損益總額	(\$ <u>289,249</u>)	(<u>148</u>)	\$ <u>266,154</u>	<u>109</u>
	每股淨利 (損) (附註二十)				
9750	基 本	(\$ 2.61)		\$ 2.45	

後附之附註係本個體財務報告之一部分。

董事長：唐明亮



經理人：唐永渝



會計主管：嚴永森



統懋半導體股份有限公司

個體權益變動表

民國 104 及 103 年 1 月 1 日至 12 月 31 日

單位：新台幣千元

代碼		保留盈餘 (累積虧損)		其他權益			合計	權益總額
		普通股股本	法定盈餘公積	未分配盈餘 (待彌補虧損)	國外營運機構 財務報表換算 之兌換差額	備供出售 金融資產 未實現損益		
A1	103 年 1 月 1 日	\$ 1,475,701	\$ -	(\$ 613,071)	\$ 8,714	\$ 3	\$ 8,717	\$ 871,347
D1	103 年度淨利	-	-	270,991	-	-	-	270,991
D3	103 年度稅後其他綜合損益	-	-	(10,126)	5,290	(1)	5,289	(4,837)
D5	103 年度綜合損益總額	-	-	260,865	5,290	(1)	5,289	266,154
F1	減資彌補虧損 (附註十七)	(368,925)	-	368,925	-	-	-	-
Z1	103 年 12 月 31 日餘額	1,106,776	-	16,719	14,004	2	14,006	1,137,501
B1	103 年度盈餘分配 法定盈餘公積	-	1,672	(1,672)	-	-	-	-
D1	104 年度淨損	-	-	(288,582)	-	-	-	(288,582)
D3	104 年度稅後其他綜合損益	-	-	3,668	(4,338)	3	(4,335)	(667)
D5	104 年度綜合損益總額	-	-	(284,914)	(4,338)	3	(4,335)	(289,249)
Z1	104 年 12 月 31 日餘額	\$ 1,106,776	\$ 1,672	(\$ 269,867)	\$ 9,666	\$ 5	\$ 9,671	\$ 848,252

後附之附註係本個體財務報告之一部分。

董事長：唐明亮



經理人：唐永渝



會計主管：嚴永森



統懋半導體股份有限公司

個體現金流量表

民國 104 及 103 年 1 月 1 日至 12 月 31 日

單位：新台幣千元

代 碼		104 年度	103 年度
	營業活動之現金流量		
A10000	本年度稅前淨利（損）	(\$ 293,495)	\$ 275,417
	不影響現金流量之收益費損項目		
A20100	折舊費用	13,762	21,700
A20300	呆帳費用	29,553	7,088
A20900	財務成本	4,685	6,751
A21200	利息收入	(3,571)	(5,800)
A21300	股利收入	(7)	(5)
A22400	採用權益法之子公司損益份額	122,474	128,800
A22500	處分不動產、廠房及設備利益	(261)	(261)
A23500	備供出售金融資產減損損失	1,441	6,991
A23700	非金融資產減損損失	121,523	16,493
A29900	處分子公司利益	-	(448,301)
A30000	營業資產及負債之淨變動數		
A31130	應收票據	714	105
A31150	應收帳款	(4,566)	17,142
A31160	應收帳款－關係人	(132,955)	(6,941)
A31180	其他應收款	29,222	(133)
A31190	其他應收款－關係人	(2,417)	(5,394)
A31200	存 貨	35,937	(137,339)
A31240	其他流動資產	(822)	3,840
A32130	應付票據	4,394	(8,456)
A32150	應付帳款	(1,521)	2,618
A32160	應付帳款－關係人	7,824	3
A32180	其他應付款	(259)	3,105
A32190	其他應付款－關係人	26,036	28,106
A32230	其他流動負債	-	(2,010)
A32240	淨確定福利負債	(793)	1,576
A33000	營運產生之現金流出	(43,102)	(94,905)
A33100	收取之利息	3,571	5,800
A33300	支付之利息	(4,776)	(6,795)
A33500	退還之所得稅	30	25
AAAA	營業活動之淨現金流出	(44,277)	(95,875)

(接次頁)

(承前頁)

代 碼		104 年度	103 年度
	投資活動之現金流量		
B01800	取得採用權益法之投資	\$ -	(\$ 24,392)
B02300	處分子公司價款	-	402,563
B02700	取得不動產、廠房及設備	(43,681)	(21,523)
B03700	存出保證金增加	(1,000)	(348)
B03800	存出保證金減少	12,930	-
B07600	收取之股利	7	5
BBBB	投資活動之淨現金流入(出)	(31,744)	356,305
	籌資活動之現金流量		
C00100	短期借款增加	145,000	470,000
C00200	短期借款減少	(245,000)	(400,000)
C01700	償還長期借款	(55,053)	(55,793)
C03100	存入保證金減少	(1,152)	-
CCCC	籌資活動之淨現金流入(出)	(156,205)	14,207
EEEE	現金及約當現金淨增加(減少)金額	(232,226)	274,637
E00100	年初現金及約當現金餘額	334,404	59,767
E00200	年底現金及約當現金餘額	\$ 102,178	\$ 334,404

後附之附註係本個體財務報告之一部分。

董事長：唐明亮



經理人：唐永渝



會計主管：嚴永森



統懋半導體股份有限公司

個體財務報告附註

民國 104 及 103 年 1 月 1 日至 12 月 31 日

(除另註明外，金額以新台幣千元為單位)

一、公司沿革

統懋半導體股份有限公司（以下稱「本公司」）係於 76 年 3 月設立，所營業務主要為功率電晶體、二極體及太陽能電池晶片之製造、加工及銷售。

本公司股票於 87 年 11 月經財團法人中華民國證券櫃檯買賣中心核准上櫃買賣，嗣於 89 年 9 月奉准改在台灣證券交易所上市買賣。

本個體財務報告係以本公司之功能性貨幣新台幣表達。

二、通過財務報告之日期及程序

本個體財務報告於 105 年 3 月 23 日經董事會通過。

三、新發布及修訂準則及解釋之適用

(一) 首次適用修正後之證券發行人財務報告編製準則及經金融監督管理委員會（以下稱「金管會」）認可之 2013 年版國際財務報導準則（IFRS）、國際會計準則（IAS）、解釋（IFRIC）及解釋公告（SIC）

依據金管會發布之金管證審字第 1030029342 號及金管證審字第 1030010325 號函，本公司自 104 年起開始適用業經國際會計準則理事會（IASB）發布且經金管會認可之 2013 年版 IFRS、IAS、IFRIC 及 SIC（以下稱「IFRSs」）及相關證券發行人財務報告編製準則修正規定。

除下列說明外，適用修正後之證券發行人財務報告編製準則及 2013 年版 IFRSs 不致造成本公司會計政策之重大變動：

1. IFRS 12「對其他個體之權益之揭露」

IFRS 12 針對子公司之權益規定應揭露內容。本公司適用 IFRS 12 之揭露，請參閱附註十。

2. IFRS 13「公允價值衡量」

IFRS 13提供公允價值衡量指引，該準則定義公允價值、建立衡量公允價值之架構，並規定公允價值衡量之揭露。此外，該準則規定之揭露內容較為廣泛，例如，適用IFRS 13前，準則僅要求以公允價值衡量之金融工具須按公允價值三層級揭露，而依照IFRS 13規定，適用該準則之所有資產及負債皆須提供前述揭露。

IFRS 13之衡量規定係自104年起推延適用。相關揭露請參閱附註二三。

3. IAS 1之修正「其他綜合損益項目之表達」

依修正之準則規定，其他綜合損益項目須按性質分類且分組為(1)不重分類至損益之項目及(2)後續可能重分類至損益之項目。相關所得稅亦按相同基礎分組。適用該修正規定前，並無上述分組之強制規定。

本公司於104年追溯適用上述修正規定，不重分類至損益之項目包含確定福利計畫再衡量數。後續可能重分類至損益之項目包含國外營運機構財務報表換算之兌換差額及備供出售金融資產未實現利益（損失）。惟適用上述修正並不影響本年度淨利、本年度稅後其他綜合損益及本年度綜合損益總額。

(二) IASB 已發布但尚未經金管會認可之 IFRSs

本公司未適用下列業經 IASB 發布但未經金管會認可之 IFRSs。金管會於 105 年 3 月 10 日公布自 106 年起開始適用之認可 IFRSs 公報範圍，為 IASB 於 105 年 1 月 1 日前發布，並於 106 年 1 月 1 日生效之 IFRSs(不含 IFRS 9「金融工具」及 IFRS 15「客戶合約之收入」等尚未生效或尚未確定生效日期之 IFRSs)。此外，金管會並宣布我國公開發行公司應自 107 年起開始適用 IFRS 15。截至本個體財務報告通過發布日止，金管會尚未發布前述新發布／修正／修訂準則及解釋以外之其他準則生效日。

新發布／修正／修訂準則及解釋	IASB 發布之生效日 (註 1)
「2010-2012 週期之年度改善」	2014 年 7 月 1 日(註 2)
「2011-2013 週期之年度改善」	2014 年 7 月 1 日
「2012-2014 週期之年度改善」	2016 年 1 月 1 日(註 3)
IFRS 9「金融工具」	2018 年 1 月 1 日
IFRS 9 及 IFRS 7 之修正「強制生效日及過渡揭露」	2018 年 1 月 1 日
IFRS 10 及 IAS 28 之修正「投資者與其關聯企業或合資間之資產出售或投入」	未 定
IFRS 10、IFRS 12 及 IAS 28 之修正「投資個體：合併報表例外規定之適用」	2016 年 1 月 1 日
IFRS 11 之修正「聯合營運權益之取得」	2016 年 1 月 1 日
IFRS 14「管制遞延帳戶」	2016 年 1 月 1 日
IFRS 15「客戶合約之收入」	2018 年 1 月 1 日
IFRS 16「租賃」	2019 年 1 月 1 日
IAS 1 之修正「揭露倡議」	2016 年 1 月 1 日
IAS 7 之修正「揭露倡議」	2017 年 1 月 1 日
IAS 12 之修正「未實現損失之遞延所得稅資產之認列」	2017 年 1 月 1 日
IAS 16 及 IAS 38 之修正「可接受之折舊及攤銷方法之闡釋」	2016 年 1 月 1 日
IAS 16 及 IAS 41 之修正「農業：生產性植物」	2016 年 1 月 1 日
IAS 19 之修正「確定福利計畫：員工提撥金」	2014 年 7 月 1 日
IAS 27 之修正「單獨財務報表中之權益法」	2016 年 1 月 1 日
IAS 36 之修正「非金融資產可回收金額之揭露」	2014 年 1 月 1 日
IAS 39 之修正「衍生工具之合約更替及避險會計之繼續」	2014 年 1 月 1 日
IFRIC 21「公課」	2014 年 1 月 1 日

註 1：除另註明外，上述新發布／修正／修訂準則或解釋係於各該日期以後開始之年度期間生效。

註 2：給與日於 2014 年 7 月 1 日以後之股份基礎給付交易開始適用 IFRS 2 之修正；收購日於 2014 年 7 月 1 日以後之企業合併開始適用 IFRS 3 之修正；IFRS 13 於修正時即生效。其餘修正係適用於 2014 年 7 月 1 日以後開始之年度期間。

註 3：除 IFRS 5 之修正推延適用於 2016 年 1 月 1 日以後開始之年度期間外，其餘修正係追溯適用於 2016 年 1 月 1 日以

後開始之年度期間。

除下列說明外，適用上述新發布／修正／修訂準則或解釋將不致造成本公司會計政策之重大變動：

1. IFRS 9「金融工具」

金融資產之認列及衡量

就金融資產方面，所有原屬於IAS 39「金融工具：認列與衡量」範圍內之金融資產後續衡量係以攤銷後成本衡量或以公允價值衡量。IFRS 9對金融資產之分類規定如下。

本公司投資之債務工具，若其合約現金流量完全為支付本金及流通在外本金金額之利息，分類及衡量如下：

- (1) 以收取合約現金流量為目的之經營模式而持有該金融資產，則該金融資產係以攤銷後成本衡量。此類金融資產後續係按有效利率認列利息收入於損益，並持續評估減損，減損損益認列於損益。
- (2) 藉由收取合約現金流量與出售金融資產而達成目的之經營模式而持有該金融資產，則該金融資產係以透過其他綜合損益按公允價值衡量。此類金融資產後續係按有效利率認列利息收入於損益，並持續評估減損，減損損益與兌換損益亦認列於損益，其他公允價值變動則認列於其他綜合損益。於該金融資產除列或重分類時，原先累積於其他綜合損益之公允價值變動應重分類至損益。

本公司投資非屬前述條件之金融資產，係以公允價值衡量，公允價值變動認列於損益。惟本公司得選擇於原始認列時，將非持有供交易之權益投資指定為透過其他綜合損益按公允價值衡量。此類金融資產除股利收益認列於損益外，其他相關利益及損失係認列於其他綜合損益，後續無須評估減損，累積於其他綜合損益之公允價值變動亦不重分類至損益。

金融資產之減損

IFRS 9改採用「預期信用損失模式」認列金融資產之減損。以攤銷後成本衡量之金融資產、強制透過其他綜合損益按公允價值衡量之金融資產、應收租賃款、IFRS 15「客戶合約之收入」產生之合約資產或放款承諾及財務保證合約，係認列備抵信用損失。若前述金融資產之信用風險自原始認列後並未顯著增加，則其備抵信用損失係按未來12個月之預期信用損失衡量。若前述金融資產之信用風險自原始認列後已顯著增加且非低信用風險，則其備抵信用損失係按剩餘存續期間之預期信用損失衡量。但未包括重大財務組成部分之應收帳款必須按存續期間之預期信用損失衡量備抵信用損失。

此外，原始認列時已有信用減損之金融資產，本公司考量原始認列時之預期信用損失以計算信用調整後之有效利率，後續備抵信用損失則按後續預期信用損失累積變動數衡量。

2. IAS 36 之修正「非金融資產可回收金額之揭露」

IASB於發布IFRS 13「公允價值衡量」時，同時修正IAS 36「資產減損」之揭露規定，導致本公司須於每一報導期間增加揭露資產或現金產生單位之可回收金額。本次IAS 36之修正係釐清本公司僅須於認列或迴轉減損損失當期揭露該等可回收金額。此外，若可回收金額係以現值法計算之公允價值減處分成本衡量，本公司須增加揭露所採用之折現率。

除上述影響外，截至本個體財務報告通過發布日止，本公司仍持續評估其他準則、解釋之修正對財務狀況與財務績效之影響，相關影響待評估完成時予以揭露。

四、重大會計政策之彙總說明

(一) 遵循聲明

本個體財務報告係依照證券發行人財務報告編製準則編製。

(二) 編製基礎

除按公允價值衡量之金融工具外，本個體財務報告係依歷史成本基礎編製。

公允價值衡量依照相關輸入值之可觀察程度及重要性分為第 1 等級至第 3 等級：

1. 第 1 等級輸入值：係指於衡量日可取得之相同資產或負債於活絡市場之報價（未經調整）。
2. 第 2 等級輸入值：係指除第 1 等級之報價外，資產或負債直接（亦即價格）或間接（亦即由價格推導而得）之可觀察輸入值。
3. 第 3 等級輸入值：係指資產或負債之不可觀察之輸入值。

本公司於編製個體財務報告時，對投資子公司係採權益法處理。為使本個體財務報告之本年度損益、其他綜合損益及權益與本公司合併財務報告中歸屬於本公司業主之本年度損益、其他綜合損益及權益相同，個體基礎與合併基礎下若干會計處理差異係調整「採用權益法之投資」、「採用權益法之子公司損益份額」暨相關權益項目。

(三) 資產與負債區分流動與非流動之標準

流動資產包括：

1. 主要為交易目的而持有之資產；
2. 預期於資產負債表日後 12 個月內實現之資產；及
3. 現金及約當現金（但不包括於資產負債表日後逾 12 個月用以交換或清償負債而受到限制者）。

流動負債包括：

1. 主要為交易目的而持有之負債；
2. 於資產負債表日後 12 個月內到期清償之負債，以及

3. 不能無條件將清償期限遞延至資產負債表日後至少 12 個月之負債。

非屬上述流動資產或流動負債者，係分類為非流動資產或非流動負債。

(四) 外 幣

本公司編製個體財務報告時，以本公司功能性貨幣以外之貨幣（外幣）交易者，依交易日匯率換算為功能性貨幣記錄。

外幣貨幣性項目於每一資產負債表日以收盤匯率換算。因交割貨幣性項目或換算貨幣性項目產生之兌換差額，於發生當年度認列於損益。

以公允價值衡量之外幣非貨幣性項目係以決定公允價值當日之匯率換算，所產生之兌換差額列為當年度損益，惟屬公允價值變動認列於其他綜合損益者，其產生之兌換差額列於其他綜合損益。

以歷史成本衡量之外幣非貨幣性項目係以交易日之匯率換算，不再重新換算。

於編製個體財務報告時，本公司之國外營運機構（包含營運所在國家或使用之貨幣與本公司不同之子公司）之資產及負債以每一資產負債表日匯率換算為新台幣。收益及費損項目係以當期平均匯率換算，所產生之兌換差額列於其他綜合損益。

若本公司處分國外營運機構部分權益但喪失控制，與該國外營運機構相關之累計兌換差額將重分類為損益。

(五) 存 貨

存貨包括原料、物料、製成品及在製品。存貨係以成本與淨變現價值孰低衡量，比較成本與淨變現價值時除同類別存貨外係以個別項目為基礎。淨變現價值係指在正常情況下之估計售價減除至完工尚需投入之估計成本及完成出售所需之估計成本後之餘額。存貨成本之計算係採加權平均法。

(六) 採用權益法之投資

本公司採用權益法處理對子公司之投資。

子公司係指本公司具有控制之個體。

權益法下，投資原始依成本認列，取得日後帳面金額係隨本公司所享有之子公司損益及其他綜合損益份額與利潤分配而增減。此外，針對本公司可享有子公司其他權益之變動係按持股比例認列。

當本公司對子公司之損失份額等於或超過其在該子公司之權益（包括權益法下子公司之帳面金額及實質上屬於本公司對該子公司淨投資組成部分之其他長期權益）時，係繼續按持股比例認列損失。

本公司評估減損時，係以財務報告整體考量現金產生單位並比較其可回收金額與帳面金額。嗣後若資產可回收金額增加時，將減損損失之迴轉認列為利益，惟資產於減損損失迴轉後之帳面金額，不得超過該項資產在未認列減損損失之情況下，減除應提列攤銷後之帳面金額。

當喪失對子公司控制時，本公司係按喪失控制日之公允價值衡量其對前子公司之剩餘投資，剩餘投資之公允價值及任何處分價款與喪失控制當日之投資帳面金額之差額，列入當年度損益。此外，於其他綜合損益中所認列與該子公司有關之所有金額，其會計處理係與本公司直接處分相關資產或負債所必須遵循之基礎相同。

本公司與子公司之順流交易未實現損益於個體財務報告予以銷除。本公司與子公司之逆流及側流交易所產生之損益，僅在與本公司對子公司權益無關之範圍內，認列於個體財務報告。

(七) 不動產、廠房及設備

不動產、廠房及設備係以成本認列，後續以成本減除累計折舊及累計減損損失後之金額衡量。

建造中之不動產、廠房及設備係以成本減除累計減損損失後之金額認列。成本包括專業服務費用及符合資本化條件之借款成本。該等資產於完工並達預期使用狀態時，分類至不動產、廠房及設備之適當類別並開始提列折舊。

不動產、廠房及設備於耐用年限內係採直線基礎，對每一重大部分單獨提列折舊。本公司至少於每一年度結束日對估計耐用年限、殘值及折舊方法進行檢視，並推延適用會計估計變動之影響。

不動產、廠房及設備除列時，淨處分價款與該資產帳面金額間之差額係認列於損益。

(八) 投資性不動產

投資性不動產係為賺取租金或資本增值或兩者兼具而持有之不動產。

投資性不動產原始以成本（包括交易成本）衡量，後續以成本減除累計折舊及累計減損損失後之金額衡量。本公司採直線基礎提列折舊。

投資性不動產除列時，淨處分價款與該資產帳面金額間之差額係認列於損益。

(九) 有形資產之減損

本公司於每一資產負債表日評估是否有任何跡象顯示有形資產可能已減損。若有任一減損跡象存在，則估計該資產之可回收金額。倘無法估計個別資產之可回收金額，本公司估計該資產所屬現金產生單位之可回收金額。若共用資產可依合理一致之基礎分攤至個別之現金產生單位時，則分攤至個別之現金產生單位，反之，則分攤至可依合理一致之基礎分攤之最小現金產生單位群組。

可回收金額為公允價值減出售成本與其使用價值之較高者。個別資產或現金產生單位之可回收金額若低於其帳面金額時，將該資產或現金產生單位之帳面金額調減至其可回收金額，減損損失係認列於損益。

當減損損失於後續迴轉時，該資產或現金產生單位之帳面金額調增至修訂後之可回收金額，惟增加後之帳面金額以不超過該資產或現金產生單位若未於以前年度認列減損損失時所決定之帳面金額（減除折舊）。減損損失之迴轉係認列於損益。

(十) 金融工具

金融資產與金融負債於本公司成為該工具合約條款之一方時認列於個體資產負債表。

原始認列金融資產與金融負債時，若金融資產或金融負債非屬透過損益按公允價值衡量者，係按公允價值加計直接可歸屬於取得或發行金融資產或金融負債之交易成本衡量。直接可歸屬於取得或發行透過損益按公允價值衡量之金融資產或金融負債之交易成本，則立即認列為損益。

1. 金融資產

金融資產之慣例交易係採交易日會計認列及除列。

(1) 衡量種類

本公司所持有之金融資產種類為備供出售金融資產與放款及應收款。

A. 備供出售金融資產

備供出售金融資產係非衍生金融資產被指定為備供出售，或未被分類為放款及應收款、持有至到期日投資或透過損益按公允價值衡量之金融資產。

備供出售金融資產係按公允價值衡量，備供出售權益投資之股利，係認列於損益。其餘備供出售金融資產帳面金額之變動係認列於其他綜合損益，於投資處分或確定減損時重分類為損益。

備供出售權益投資之股利於本公司收款之權利確立時認列。

B. 放款及應收款

放款及應收款（包括現金及約當現金、應收票據及帳款、其他應收款及存出保證金）係採用有效利息法按攤銷後成本減除減損損失後之金額衡量，惟短期應收帳款之利息認列不具重大性之情況除外。

約當現金包括自取得日起 3 個月內、高度流動

性、可隨時轉換成定額現金且價值變動風險甚小之定期存款，係用於滿足短期現金承諾。

(2) 金融資產之減損

本公司係於每一資產負債表日評估其他金融資產是否有減損客觀證據，當有客觀證據顯示，因金融資產原始認列後發生之單一或多項事項，致使金融資產之估計未來現金流量受損失者，該金融資產即已發生減損。

按攤銷後成本列報之金融資產，如應收帳款及其他應收款，該資產若經個別評估未有客觀減損證據，另再集體評估減損。應收款集體存在之客觀減損證據可能包含本公司過去收款經驗、集體超過平均授信期間之延遲付款增加情況，以及與應收款拖欠有關之可觀察全國性或區域性經濟情勢變化。

按攤銷後成本列報之金融資產之減損損失金額係該資產帳面金額與估計未來現金流量按該金融資產原始有效利率折現之現值間之差額。

按攤銷後成本列報之金融資產於後續期間減損損失金額減少，且經客觀判斷該減少與認列減損後發生之事項有關，則先前認列之減損損失直接或藉由調整備抵帳戶予以迴轉認列於損益，惟該迴轉不得使金融資產帳面金額超過若未認列減損情況下於迴轉日應有之攤銷後成本。

當備供出售權益投資之公允價值低於成本且發生大幅或持久性下跌時，係為客觀減損證據。

其他金融資產客觀減損證據包含發行人或債務人之重大財務困難、違約（例如利息或本金支付之延滯或不償付）、債務人將進入破產或其他財務重整之可能性大增或由於財務困難而使金融資產之活絡市場消失。

當備供出售金融資產發生減損時，原先已認列於其他綜合損益之累計損失金額將重分類至損益。

備供出售權益工具投資已認列於損益之減損損失不得透過損益迴轉。任何認列減損損失後之公允價值回升金額係認列於其他綜合損益。

所有金融資產之減損損失係直接自金融資產之帳面金額中扣除，惟應收帳款係藉由備抵帳戶調降其帳面金額。當判斷應收帳款無法收回時，係沖銷備抵帳戶。原先已沖銷而後續收回之款項則貸記備抵帳戶。除因應收帳款無法收回而沖銷備抵帳戶外，備抵帳戶帳面金額之變動認列於損益。

(3) 金融資產之除列

本公司僅於對來自金融資產現金流量之合約權利失效，或已移轉金融資產且該資產所有權之幾乎所有風險及報酬已移轉予其他企業時，始將金融資產除列。

於一金融資產整體除列時，其帳面金額與所收取對價加計已認列於其他綜合損益之任何累計利益或損失之總和間之差額係認列於損益。

2. 權益工具

本公司發行之權益工具係以取得之價款扣除直接發行成本後之金額認列。

3. 金融負債

(1) 後續衡量

本公司所持有之金融負債係以有效利息法按攤銷後成本衡量。

(2) 金融負債之除列

除列金融負債時，其帳面金額與所支付對價（包含任何所移轉之非現金資產或承擔之負債）間之差額認列為損益。

(十一) 收入認列

收入係按已收或應收對價之公允價值衡量，並扣除估計之客戶退貨、折扣及其他類似之折讓。銷貨退回係依據以往經驗及其他攸關因素合理估計未來之退貨金額提列。

1. 商品之銷售

銷售商品係於下列條件完全滿足時認列收入：

- (1) 本公司已將商品所有權之重大風險及報酬移轉予買方；
- (2) 本公司對於已經出售之商品既不持續參與管理，亦未維持有效控制；
- (3) 收入金額能可靠衡量；
- (4) 與交易有關之經濟效益很有可能流入本公司；及
- (5) 與交易有關之已發生或將發生之成本能可靠衡量。

去料加工時，加工產品所有權之重大風險及報酬並未移轉，是以去料時不作銷貨處理。

2. 股利收入及利息收入

投資所產生之股利收入係於股東收款之權利確立時認列，惟前提係與交易有關之經濟效益很有可能流入本公司，且收入金額能可靠衡量。

金融資產之利息收入係於經濟效益很有可能流入本公司，且收入金額能可靠衡量時認列。利息收入係依時間之經過按流通在外本金與所適用之有效利率採應計基礎認列。

(十二) 租賃

當租賃條款係移轉附屬於資產所有權之幾乎所有風險與報酬予承租人，則將其分類為融資租賃。所有其他租賃則分類為營業租賃。

1. 本公司為出租人

營業租賃之租賃收益係按直線基礎於相關租賃期間內認列為收益。

2. 本公司為承租人

營業租賃給付係按直線基礎於租賃期間內認列為費用。

(十三) 借款成本

直接可歸屬於取得、建造或生產符合要件之資產之借款成本，係作為該資產成本之一部分，直到該資產達到預定使用或出售狀態之幾乎所有必要活動已完成為止。

特定借款如於符合要件之資本支出發生前進行暫時投資而賺取之投資收入，係自符合資本化條件之借款成本中減除。

除上述外，所有其他借款成本係於發生當年度認列為損益。

(十四) 員工福利

1. 短期員工福利

短期員工福利相關負債係以換取員工服務而預期支付之非折現金額衡量。

2. 退職後福利

確定提撥退休計畫之退休金係於員工提供服務期間將應提撥之退休金數額認列為費用。

確定福利退休計畫之確定福利成本（含服務成本、淨利息及再衡量數）係採預計單位福利法精算。服務成本（含當期服務成本）及淨確定福利負債（資產）淨利息於發生時認列為員工福利費用。再衡量數（含精算損益、資產上限影響數之變動及扣除利息後之計畫資產報酬）於發生時認列於其他綜合損益並列入保留盈餘，後續期間不重分類至損益。

淨確定福利負債（資產）係確定福利退休計畫之提撥短絀（剩餘）。淨確定福利資產不得超過從該計畫退還提撥金或可減少未來提撥金之現值。

(十五) 所得稅

所得稅費用係當期所得稅及遞延所得稅之總和。

1. 當期所得稅

依所得稅法規定計算之未分配盈餘加徵10%所得稅列為股東會決議年度之所得稅費用。

以前年度應付所得稅之調整，列入當期所得稅。

2. 遞延所得稅

遞延所得稅係依個體財務報表帳載資產及負債帳面金額與計算課稅所得之課稅基礎二者所產生之暫時性差異計算。遞延所得稅負債一般係就所有應課稅暫時性差異予以認列，而遞延所得稅資產則於很有可能具有課稅所得以供可減除暫時性差異或虧損扣抵所產生之所得稅抵減使用時認列。

與投資子公司相關之應課稅暫時性差異皆認列遞延所得稅負債，惟本公司若可控制暫時性差異迴轉之時點，且該暫時性差異很有可能於可預見之未來不會迴轉者除外。與此類投資及權益有關之可減除暫時性差異所產生之遞延所得稅資產，僅於其很有可能具有足夠課稅所得用以實現暫時性差異之利益，且於可預見之未來預期將迴轉的範圍內，予以認列遞延所得稅資產。

遞延所得稅資產之帳面金額於每一資產負債表日予以重新檢視，並針對已不再很有可能具有足夠之課稅所得以供其回收所有或部分資產者，調減帳面金額。原未認列為遞延所得稅資產者，亦於每一資產負債表日予以重新檢視，並在未來很有可能產生課稅所得以供其回收所有或部分資產者，調增帳面金額。

遞延所得稅資產及負債係以預期負債清償或資產實現當期之稅率衡量，該稅率係以資產負債表日已立法或已實質性立法之稅率及稅法為基礎。遞延所得稅負債及資產之衡量係反映本公司於資產負債表日預期回收或清償其資產及負債帳面金額之方式所產生之租稅後果。

3. 本年度之當期及遞延所得稅

當期及遞延所得稅係認列於損益，惟與認列於其他綜合損益或直接計入權益之項目相關之當期及遞延所得稅係分別認列於其他綜合損益或直接計入權益。

五、重大會計判斷、估計及假設不確定性之主要來源

本公司於採用會計政策時，對於不易自其他來源取得相關資訊者，管理階層必須基於歷史經驗及其他攸關之因素作出相關之判斷、估計及假設。實際結果可能與估計有所不同。

管理階層將對估計與基本假設持續檢視。若估計之修正僅影響當期，則於修正當期認列；若會計估計之修正同時影響當期及未來期間，則於修正當期及未來期間認列。

(一) 所得稅

截至 104 年及 103 年 12 月 31 日止，與未使用課稅損失有關之遞延所得稅資產帳面金額以及因未來獲利之不可預測性，尚有未使用之課稅損失並未認列為遞延所得稅資產者，相關影響數參閱附註十九。遞延所得稅資產之可實現性主要視未來能否有足夠之獲利或應課稅暫時性差異而定。若未來實際產生之獲利少於預期，可能會產生重大遞延所得稅資產之迴轉，該等迴轉係於發生期間認列為損益。

(二) 應收帳款之估計減損

當有客觀證據顯示減損跡象時，本公司會考量未來現金流量之估計。減損損失之金額係以該資產之帳面金額及估計未來現金流量（排除尚未發生之未來信用損失）按該金融資產之原始有效利率折現之現值間的差額衡量。若未來實際現金流量少於預期，可能會產生重大減損損失。應收帳款帳面金額及備抵呆帳資訊參閱附註八。

(三) 公允價值衡量及評價流程

當採公允價值衡量之資產及負債於活絡市場無市場報價時，本公司依相關法令或依判斷決定是否委外估價並決定適當之公允價值評價技術。

若估計公允價值時無法取得第 1 等級輸入值，本公司或委任之估價師係參考對被投資者財務狀況與營運結果之分析、最近交易價格、相同權益工具於非活絡市場之報價、類似工具於活絡市場之報價及可比公司評價乘數等資訊及現有租賃契約、鄰近租金行情等資訊決定輸入值，若未來輸入值實際之變動與預期不同，可能會產生公允價值變動。

公允價值評價技術及輸入值之說明，請參閱附註十二及二三。

(四) 不動產、廠房及設備之耐用年限

參閱上述附註四(七)所述，本公司於每一資產負債表日檢視不動產、廠房及設備之估計耐用年限。

(五) 不動產、廠房及設備之減損

與太陽能產品生產相關之設備減損係按該等設備之可回收金額（即該等資產之公允價值減出售成本與其使用價值之較高者）評估，市場價格或未來現金流量變動將影響該等資產可回收金額，可能導致本公司迴轉已認列之減損損失。

(六) 存貨之減損

存貨淨變現價值係正常營業過程中之估計售價減除至完工尚需投入之估計成本及完成出售所需之估計成本後之餘額估計，該等估計係依目前市場狀況及類似產品之歷史銷售經驗評估，市場情況之改變可能重大影響該等估計結果。

(七) 確定福利計畫之認列

確定福利退休計畫應認列之確定福利成本及淨確定福利負債（資產）係使用預計單位福利法進行精算評價，其採用之精算假設包括折現率、離職率及薪資預期增加率等估計，若該等估計因市場與經濟情況之改變而有所變動，可能會重大影響應認列之費用與負債金額。

六、現金及約當現金

	<u>104年12月31日</u>	<u>103年12月31日</u>
庫存現金及週轉金	\$ 186	\$ 137
銀行支票及活期存款	33,059	181,515
約當現金（原始到期日在3個月 以內之投資）		
銀行定期存款—104年及 103年12月31日年利率 分別為0.4%~0.6%及3% ~3.1%	<u>68,933</u>	<u>152,752</u>
	<u>\$ 102,178</u>	<u>\$ 334,404</u>

七、備供出售金融資產

	<u>104年12月31日</u>	<u>103年12月31日</u>
<u>流動</u>		
國內投資		
上市（櫃）股票	<u>\$ 13</u>	<u>\$ 10</u>
<u>非流動</u>		
國內投資		
未上市（櫃）股票	<u>\$ 2,918</u>	<u>\$ 4,359</u>

八、應收票據、應收帳款及其他應收款

	<u>104年12月31日</u>	<u>103年12月31日</u>
<u>應收票據</u>		
因營業而發生	<u>\$ 2,041</u>	<u>\$ 2,755</u>
<u>應收帳款—非關係人</u>		
因營業而發生	\$ 122,717	\$ 119,375
減：備抵呆帳	<u>75,351</u>	<u>47,022</u>
	<u>\$ 47,366</u>	<u>\$ 72,353</u>

(一) 應收票據

於資產負債表日本公司並無已逾期但未認列減損之應收票據。

應收票據之帳齡分析如下：

	<u>104年12月31日</u>	<u>103年12月31日</u>
90天以內	<u>\$ 2,041</u>	<u>\$ 2,755</u>

以上係以立帳日為基準進行之帳齡分析。

(二) 應收帳款

本公司對商品銷售之平均授信期間為 30~180 天，於決定應收帳款可回收性時，本公司考量應收帳款自原始授信日至資產負債表日信用品質之任何改變。本公司對於帳齡在授信期間內之應收帳款，其備抵呆帳係參考交易對方過去拖欠記錄及分析其目前財務狀況，以估計無法回收之金額。

本公司對客戶之信用額度係定期檢視，其中未逾期亦未減損之應收帳款依本公司評估結果信用良好。於資產負債表日並無已逾期但未認列減損之應收帳款。

應收帳款之帳齡分析如下：

	<u>104 年 12 月 31 日</u>	<u>103 年 12 月 31 日</u>
90 天以內	\$ 19,829	\$ 19,137
91 天~180 天	1,753	9,202
181 天~360 天	1,913	23,865
361 天以上	<u>99,222</u>	<u>67,171</u>
合 計	<u>\$ 122,717</u>	<u>\$ 119,375</u>

以上係以立帳日為基準進行之帳齡分析。

應收帳款及其他應收款之備抵呆帳變動資訊如下：

	<u>應 收 帳 款</u>	<u>其他應收款</u>	<u>合 計</u>	
	<u>群組評估</u>	<u>個別評估</u>	<u>個別評估</u>	
103 年 1 月 1 日餘額	\$ 287	\$ 47,466	\$ 2,161	\$ 49,914
加：提列（迴轉）呆帳費用	(182)	7,136	134	7,088
減：本年度沖銷	-	<u>7,685</u>	-	<u>7,685</u>
103 年 12 月 31 日餘額	105	46,917	2,295	49,317
加：提列呆帳費用	1,187	28,366	-	29,553
減：本年度沖銷	<u>1,224</u>	-	<u>2,295</u>	<u>3,519</u>
104 年 12 月 31 日餘額	<u>\$ 68</u>	<u>\$ 75,283</u>	<u>\$ -</u>	<u>\$ 75,351</u>

於資產負債表日本公司對已提列減損之應收帳款並未持有
任何擔保品或其他信用增強保障。

已個別減損應收帳款之帳齡分析如下：

	<u>104 年 12 月 31 日</u>	<u>103 年 12 月 31 日</u>
361 天以上	<u>\$ 75,283</u>	<u>\$ 46,917</u>

以上係以立帳天數為基準進行之帳齡分析。

(三) 其他應收款－非關係人－103年12月31日

應收處分子公司價款	\$ 29,222
其他	2,295
減：備抵呆帳	<u>2,295</u>
	<u>\$ 29,222</u>

九、存 貨

	<u>104年12月31日</u>	<u>103年12月31日</u>
製成品	\$ 50,626	\$ 13,425
在製品	116,122	305,403
原料	4,748	6,657
物料	<u>16,328</u>	<u>19,799</u>
	<u>\$ 187,824</u>	<u>\$ 345,284</u>

截至104年及103年12月31日已列為各存貨成本減項之備抵存貨跌價損失分別為185,661千元及64,138千元。

104及103年度與存貨相關之銷貨成本分別為305,861千元及240,874千元，其中分別包括提列存貨跌價及呆滯損失121,523千元及9,871千元。

十、採用權益法之投資

投資子公司

	<u>104年12月31日</u>	<u>103年12月31日</u>
非上市(櫃)公司		
NHM Holdings Ltd. (英屬維京群島新和懋控股有限公司)	<u>\$ 258,049</u>	<u>\$ 385,489</u>

本公司於資產負債表日對子公司之所有權權益及表決權百分比如下：

	<u>104年12月31日</u>	<u>103年12月31日</u>
NHM Holdings Ltd. (英屬維京群島新和懋控股有限公司)	100%	100%

英屬維京群島新和懋控股有限公司 (NHM Holdings Ltd.) 於 102 年 7 月投資設立，主要業務為一般投資業，103 年 2 月 17 日轉投資設立統懋半導體 (深圳) 有限公司 (投資額為美金 800 千元)，統懋半導體 (深圳) 有限公司主要從事新型電子元器件之買賣並於 103 年 3 月開始營運。

和懋維京控股有限公司 (H&M B.V.I. Holdings Ltd.) 於 85 年 4 月投資設立，主要業務為一般投資業，101 年 3 月轉投資和懋半導體 (四川) 有限公司 (四川和懋)，於 102 年 9 月進行投資架構重組將四川和懋股權全數轉由英屬維京群島新和懋控股有限公司持有。

四川和懋主要為提供本公司功率電晶體與二極體之製造、加工及銷售以及太陽能電池晶片之買賣業務。

本公司董事會於 102 年 11 月 6 日決議出售 H&M B.V.I. Holdings Ltd. 100% 股權，並於 102 年 11 月 8 日與非關係人簽訂股權轉讓協議，總價款為 550,865 千元 (人民幣 118,000 千元)，請參閱附註二一說明。

104 及 103 年度採用權益法之子公司之損益及其他綜合損益份額，係依據各子公司同期間經會計師查核之財務報表認列。

十一、不動產、廠房及設備

	土	地	建	築	物	機	器	設	備	什	項	設	備	未	完	工	程	及	待	驗	設	備	合	計
成 本																								
104 年 1 月 1 日餘額	\$	178,778	\$	193,601	\$	767,750	\$	211,451	\$	-	\$	60,118	\$	1,351,580										
增 添	-	-	-	-	-	-	-	-	-	-	-	-	-	60,118	60,118									
處 分	-	-	-	-	(4,760	(1,220)	-	(5,980)	-	-									
重 分 類	-	-	-	-	-	1,779	-	13,040	-	(14,819)	-	-										
104 年 12 月 31 日餘額	\$	178,778	\$	193,601	\$	764,769	\$	223,271	\$	45,299	\$	1,405,718												
累計折舊及減損																								
104 年 1 月 1 日餘額	\$	-	\$	87,760	\$	755,716	\$	176,376	\$	-	\$	1,019,852												
折舊費用	-	-	-	4,548	-	3,143	-	6,005	-	-	-	13,696												
處 分	-	-	-	-	(4,760	(1,220)	-	(5,980)	-	-									
104 年 12 月 31 日餘額	\$	-	\$	92,308	\$	754,099	\$	181,161	\$	-	\$	1,027,568												
104 年 12 月 31 日淨額	\$	178,778	\$	101,293	\$	10,670	\$	42,110	\$	45,299	\$	378,150												
成 本																								
103 年 1 月 1 日餘額	\$	178,778	\$	193,601	\$	759,441	\$	207,024	\$	12,119	\$	1,350,963												
增 添	-	-	-	-	-	707	-	150	-	-	-	857												
重 分 類	-	-	-	-	-	7,602	-	4,277	(12,119)	(240)										
103 年 12 月 31 日餘額	\$	178,778	\$	193,601	\$	767,750	\$	211,451	\$	-	\$	1,351,580												
累計折舊及減損																								
103 年 1 月 1 日餘額	\$	-	\$	83,212	\$	740,230	\$	168,154	\$	-	\$	991,596												
折舊費用	-	-	-	4,548	-	8,864	-	8,222	-	-	-	21,634												
認列減損損失	-	-	-	-	-	6,622	-	-	-	-	-	6,622												
103 年 12 月 31 日餘額	\$	-	\$	87,760	\$	755,716	\$	176,376	\$	-	\$	1,019,852												
103 年 12 月 31 日淨額	\$	178,778	\$	105,841	\$	12,034	\$	35,075	\$	-	\$	331,728												

因太陽能產品於市場銷售情況欠佳，本公司預期用於生產該產品之機器設備未來現金流入減少，致預估未能產生重大可回收金額，是以本公司經評估其使用價值後於 103 年 12 月 31 日將其帳面價值全額認列減損損失 6,622 千元。

折舊費用係以直線基礎按下列耐用年數計提：

建築物	
廠房主建物	20 至 51 年
建築改良	10 年
機器設備	2 至 10 年
什項設備	2 至 15 年

設定作為借款擔保之不動產、廠房及設備金額，請參閱附註二五。

十二、投資性不動產

	土	地	建	築	物	合	計
<u>成 本</u>							
104 年 1 月 1 日及 12 月 31 日餘額	\$	<u>2,271</u>	\$	<u>2,372</u>		\$	<u>4,643</u>
<u>累計折舊</u>							
104 年 1 月 1 日餘額	\$	-	\$	1,186		\$	1,186
折 舊		-		66			66
104 年 12 月 31 日餘額	\$	-	\$	<u>1,252</u>		\$	<u>1,252</u>
104 年 12 月 31 日淨額	\$	<u>2,271</u>	\$	<u>1,120</u>		\$	<u>3,391</u>
<u>成 本</u>							
103 年 1 月 1 日及 12 月 31 日餘額	\$	<u>2,271</u>	\$	<u>2,372</u>		\$	<u>4,643</u>
<u>累計折舊</u>							
103 年 1 月 1 日餘額	\$	-	\$	1,120		\$	1,120
折 舊		-		66			66
103 年 12 月 31 日餘額	\$	-	\$	<u>1,186</u>		\$	<u>1,186</u>
103 年 12 月 31 日淨額	\$	<u>2,271</u>	\$	<u>1,186</u>		\$	<u>3,457</u>

上述之投資性不動產位於台北市，主要係用於出租，並以直線基礎按 36 年之耐用年限計提折舊。

投資性不動產於 104 年及 103 年 12 月 31 日之公允價值分別為 5,764 千元及 4,610 千元，該公允價值未經獨立評價人員評價，僅由本公司管理階層採用市場參與者常用之評價模型進行評價，該評價係參考類似不動產交易價格之市場證據進行。

十三、借 款

(一) 短期借款－103 年 12 月 31 日

銀行信用借款	金 額
	<u>\$ 100,000</u>
年 利 率	1.81%~2.62%

(二) 長期借款

	<u>104 年 12 月 31 日</u>	<u>103 年 12 月 31 日</u>
銀行擔保借款（附註二 五）		
1. 玉山銀行	\$ 100,680	\$ 131,175
2. 玉山銀行	53,570	69,795
3. 彰化銀行	<u>-</u>	<u>8,333</u>
小 計	154,250	209,303
減：列為一年內到期部 分	<u>47,661</u>	<u>55,049</u>
長期借款	<u>\$ 106,589</u>	<u>\$ 154,254</u>

本公司為長期財務規劃、充實營運資金及因應資本支出計畫，與金融機構簽訂中、長期借款合同如下：

1. 本公司於 101 年 2 月以土地及建築物作為抵押向玉山銀行申貸 9 年期抵押借款 200,000 千元，採定存利率加碼浮動計息，自 101 年 9 月起，每月為 1 期，分 78 期償還至 108 年 2 月。年利率 104 年及 103 年 12 月 31 日分別為 1.93% 及 2%。
2. 本公司於 102 年 2 月以土地及建築物作為抵押向玉山銀行申貸 9 年期抵押借款 100,000 千元，採定存利率加碼浮動計息，自 102 年 2 月起，每月為 1 期，分 73 期償還至 108 年 2 月。年利率 104 年及 103 年 12 月 31 日分別為 1.93% 及

2%。

3. 本公司於 101 年 10 月以董事長作為擔保人向彰化銀行申貸 3 年期擔保借款 30,000 千元，採定存利率加碼浮動計息，自 101 年 10 月起，每個月為 1 期，分 36 期償還至 104 年 10 月，年利率為 2.84%。

十四、應付票據及應付帳款

	<u>104 年 12 月 31 日</u>	<u>103 年 12 月 31 日</u>
<u>應付票據</u>		
因營業而發生	\$ 13,802	\$ 9,408
<u>應付帳款</u>		
因營業而發生	\$ 2,776	\$ 4,297

購買商品之應付帳款其賒帳期間為 90 至 120 天，本公司訂有財務風險管理政策，以確保所有應付款於預先約定之信用期限內償還，因此無須加計利息。

十五、其他應付款

	<u>104 年 12 月 31 日</u>	<u>103 年 12 月 31 日</u>
應付薪資及獎金	\$ 6,373	\$ 6,822
應付稅捐	713	713
應付水電費	2,209	2,651
應付休假給付	3,785	4,239
應付勞務費	900	950
其他	6,378	5,333
	<u>\$ 20,358</u>	<u>\$ 20,708</u>

十六、退職後福利計畫

(一) 確定提撥計畫

本公司所適用「勞工退休金條例」之退休金制度，係屬政府管理之確定提撥退休計畫，依員工每月薪資 6% 提撥退休金至勞工保險局之個人專戶。

(二) 確定福利計畫

本公司依我國「勞動基準法」辦理之退休金制度係屬政府管理。員工退休金之支付，係根據服務年資及核准退休日前 6

個月平均工資計算。本公司按員工每月薪資總額 2% 提撥退休金，交由勞工退休準備金監督委員會以該委員會名義存入台灣銀行之專戶。年度終了前，若估算專戶餘額不足給付次一年度內預估達到退休條件之勞工，次年度 3 月底前將一次提撥其差額。該專戶係委託勞動部勞動基金運用局管理，本公司並無影響投資管理策略之權利。

列入個體資產負債表之確定福利計畫金額列示如下：

	104 年 12 月 31 日	103 年 12 月 31 日
確定福利義務現值	\$ 120,995	\$ 124,209
計畫資產公允價值	(24,855)	(22,857)
淨確定福利負債	<u>\$ 96,140</u>	<u>\$ 101,352</u>

淨確定福利負債變動如下：

	確定福利 義務現值	計畫資產 公允價值	淨 確 定 福利負債
103 年 1 月 1 日	<u>\$ 114,409</u>	<u>\$ 26,833</u>	<u>\$ 87,576</u>
服務成本			
當期服務成本	853	-	853
利息費用 (收入)	<u>1,601</u>	<u>339</u>	<u>1,262</u>
認列於損益	<u>2,454</u>	<u>339</u>	<u>2,115</u>
再衡量數			
計畫資產報酬(除包含於 淨利息之金額外)	-	319	(319)
精算損失	<u>12,519</u>	<u>-</u>	<u>12,519</u>
認列於其他綜合損益	<u>12,519</u>	<u>319</u>	<u>12,200</u>
雇主提撥	-	539	(539)
福利支付	<u>(5,173)</u>	<u>(5,173)</u>	<u>-</u>
103 年 12 月 31 日	124,209	22,857	101,352
服務成本			
當期服務成本	764	-	764
利息費用 (收入)	<u>2,136</u>	<u>397</u>	<u>1,739</u>
認列於損益	<u>2,900</u>	<u>397</u>	<u>2,503</u>
再衡量數			
計畫資產報酬(除包含於 淨利息之金額外)	-	267	(267)
精算利益	<u>(4,152)</u>	<u>-</u>	<u>(4,152)</u>
認列於其他綜合損益	<u>(4,152)</u>	<u>267</u>	<u>(4,419)</u>
雇主提撥	-	3,296	(3,296)
福利支付	<u>(1,962)</u>	<u>(1,962)</u>	<u>-</u>
104 年 12 月 31 日	<u>\$ 120,995</u>	<u>\$ 24,855</u>	<u>\$ 96,140</u>

本公司因「勞動基準法」之退休金制度暴露於下列風險：

1. 投資風險：勞動部勞動基金運用局透過自行運用及委託經營方式，將勞工退休基金分別投資於國內（外）權益證券與債務證券及銀行存款等標的，惟本公司之計畫資產得分配金額係以不低於當地銀行 2 年定期存款利率計算而得之收益。
2. 利率風險：政府公債／公司債之利率下降將使確定福利義務現值增加，惟計畫資產之債務投資報酬亦會隨之增加，兩者對淨確定福利負債之影響具有部分抵銷之效果。
3. 薪資風險：確定福利義務現值之計算係參考計畫成員之未來薪資，因此計畫成員薪資之增加將使確定福利義務現值增加。

本公司之確定福利義務現值係由合格精算師進行精算，衡量日之重大假設如下：

	<u>104 年 12 月 31 日</u>	<u>103 年 12 月 31 日</u>
折現率	1.58%	1.72%
薪資預期增加率	2.00%	2.00%

若重大精算假設分別發生合理可能之變動，在所有其他假設維持不變之情況下，將使確定福利義務現值增加（減少）之金額如下：

	<u>104 年 12 月 31 日</u>	<u>103 年 12 月 31 日</u>
折現率		
減少 0.50%	\$ <u>4,210</u>	\$ <u>4,265</u>
增加 0.50%	(\$ <u>3,994</u>)	(\$ <u>4,038</u>)
薪資預期增加率		
減少 0.50%	(\$ <u>3,421</u>)	(\$ <u>3,490</u>)
增加 0.50%	\$ <u>3,561</u>	\$ <u>3,640</u>

由於精算假設可能彼此相關，僅單一假設變動之可能性不大，故上述敏感度分析可能無法反映確定福利義務現值實際變

動情形。

	104年12月31日	103年12月31日
預期1年內提撥金額	<u>\$ 814</u>	<u>\$ 539</u>
確定福利義務平均到期期間	3年	3年

十七、權益

(一) 股本

普通股

	104年12月31日	103年12月31日
額定股數(千股)	<u>180,000</u>	<u>180,000</u>
額定股本	<u>\$ 1,800,000</u>	<u>\$ 1,800,000</u>
已發行且已收足股款之股數(千股)	<u>110,677</u>	<u>110,677</u>
已發行股本	<u>\$ 1,106,776</u>	<u>\$ 1,106,776</u>
公開發行普通股股本	\$ 619,201	\$ 619,201
私募普通股股本 1.	276,300	276,300
私募普通股股本 2.	48,375	48,375
私募普通股股本 3.	66,750	66,750
私募普通股股本 4.	<u>96,150</u>	<u>96,150</u>
	<u>\$ 1,106,776</u>	<u>\$ 1,106,776</u>

已發行之普通股每股面額為10元，每股享有一表決權及收取股利之權利。

本公司於103年6月26日經股東常會決議通過減資彌補累積虧損，消除股份36,893千股，共計減少股本金額368,925千元，減資比率為25%，減資基準日為103年12月30日，並於104年2月26日完成變更登記。

1. 本公司董事會於98年4月8日、4月15日、9月7日及10月8日決議，以各該日為增資基準日分別按每股9元、11.61元、12.53元及12.01元私募新股16,200千股、8,840千股、5,800千股及6,000千股，共計私募普通股股本368,400千元（減資彌補虧損後為276,300千元）。
2. 本公司董事會於99年12月28日決議辦理私募新股，每股

以 14.95 元溢價發行，截至繳款截止日共計私募普通股股本 64,500 千元（減資彌補虧損後為 48,375 千元）。

3. 本公司董事會於 100 年 6 月 8 日決議辦理私募新股，每股以 11.63 元溢價發行，截至繳款截止日共計私募普通股股本 89,000 千元（減資彌補虧損後為 66,750 千元）。
4. 本公司董事會於 102 年 2 月 26 日決議辦理私募新股，每股以 4.68 元折價發行，截至繳款截止日共計私募普通股股本 128,200 千元（減資彌補虧損後為 96,150 千元），折價 68,203 千元，分別沖減資本公積—發行溢價 46,435 千元及累積虧損 21,768 千元。

私募新股之權利義務原則上與本公司已發行之普通股相同，惟依據證券交易法規定，私募之普通股於發行後 3 年內不得自由轉讓，本公司於發行滿 3 年後，擬依證券交易法等相關規定向主管機關補辦私募普通股之公開發行及申請上市交易。

（二）保留盈餘及股利政策

依本公司章程規定，年度決算如有盈餘，依法完納稅捐後，分配如下：

1. 彌補以往年度虧損。
2. 提列 10%法定盈餘公積及其他依法令應提撥之項目或迴轉特別盈餘公積。
3. 分配股東股息及紅利，酌付董事、監察人酬勞及員工紅利，其分配比率：董事及監察人酬勞為本期可分配數 2%，員工紅利不得少於本期可分配數 1%，其餘由董事會擬訂盈餘分配案，提請股東會決議分派之。

股東紅利應為累積可分配盈餘之 50%至 100%，優先分配現金股利，其餘分配股票股利，股票股利以當年度股利分配總額之 50%為上限。

依 104 年 5 月公司法之修正，股息及紅利之分派限於股東，員工非屬盈餘分派之對象。配合上述法規，本公司已於 104 年 11 月 11 日董事會擬議之修正公司章程，尚待於 105 年 6 月 24

日召開之股東常會決議。員工及董監事酬勞估列基礎及實際配發情形，參閱附註十八之(六)員工福利費用。

本公司依金管證發字第 1010012865 號函、金管證發字第 1010047490 號函、金管證發字第 1030006415 號及「採用國際財務報導準則 (IFRSs) 後，提列特別盈餘公積之適用疑義問答」等規定提列及迴轉特別盈餘公積。

法定盈餘公積應提撥至其餘額達公司實收股本總額時為止。法定盈餘公積得用以彌補虧損。公司無虧損時，法定盈餘公積超過實收股本總額 25% 之部分除得撥充股本外，尚得以現金分配。

分配未分配盈餘時，除屬非中華民國境內居住者之股東外，其餘股東可獲配按股利分配日之稅額扣抵比率計算之股東可扣抵稅額。

本公司於 104 年 6 月 26 日舉行股東常會，決議通過 103 年度盈餘分配案如下：

	<u>盈 餘 分 配 案</u>
	<u>103 年度</u>
法定盈餘公積	<u>\$ 1,672</u>

(三) 其他權益項目

1. 國外營運機構財務報表換算之兌換差額

	<u>104 年度</u>	<u>103 年度</u>
年初餘額	\$ 14,004	\$ 8,714
換算國外營運機構 淨資產所產生之 兌換差額	(5,227)	16,170
換算國外營運機構 淨資產所產生利 益之相關所得稅	889	(2,749)
處分國外營運機構 之損益重分類至 損益	-	(18,926)

(接次頁)

(承前頁)

	<u>104 年度</u>	<u>103 年度</u>
處分國外營運機構 之損益重分類之 相關所得稅	\$ -	\$ 10,795
年底餘額	<u>\$ 9,666</u>	<u>\$ 14,004</u>

2. 備供出售金融資產未實現損益

	<u>104 年度</u>	<u>103 年度</u>
年初餘額	\$ 2	\$ 3
備供出售金融資產 未實現損益	<u>3</u>	(<u>1</u>)
年底餘額	<u>\$ 5</u>	<u>\$ 2</u>

十八、稅前淨利(損)

稅前淨利(損)係包含以下項目：

(一) 其他收益及費損

	<u>104 年度</u>	<u>103 年度</u>
處分不動產、廠房及設 備利益	<u>\$ 261</u>	<u>\$ 261</u>

(二) 其他收入

	<u>104 年度</u>	<u>103 年度</u>
租金收入	\$ 126	\$ 126
利息收入	3,571	5,800
股利收入	7	5
其他	<u>3,929</u>	<u>1,146</u>
	<u>\$ 7,633</u>	<u>\$ 7,077</u>

(三) 其他利益及損失

	104 年度	103 年度
淨外幣兌換利益	\$ 16,240	\$ 23,376
備供出售金融資產減損 損失	(1,441)	(6,991)
非金融資產減損損失	-	(6,622)
處分投資利益 (附註二 一)	-	448,301
其 他	(1,627)	(132)
	<u>\$ 13,172</u>	<u>\$ 457,932</u>

(四) 財務成本

	104 年度	103 年度
銀行借款利息	<u>\$ 4,685</u>	<u>\$ 6,751</u>

(五) 折 舊

	104 年度	103 年度
不動產、廠房及設備	\$ 13,696	\$ 21,634
投資性不動產	66	66
合 計	<u>\$ 13,762</u>	<u>\$ 21,700</u>
依功能別彙總		
營業成本	\$ 8,247	\$ 16,521
營業費用	5,064	5,179
其他利益及損失	451	-
	<u>\$ 13,762</u>	<u>\$ 21,700</u>

(六) 員工福利費用

	104 年度	103 年度
短期員工福利		
薪 資	\$ 80,472	\$ 89,154
保 險 費	8,869	9,255
其 他	4,684	4,361
	<u>94,025</u>	<u>102,770</u>

(接次頁)

(承前頁)

	104 年度	103 年度
退職後福利		
確定提撥計畫	\$ 3,371	\$ 3,504
確定福利計畫 (附註十六)	<u>2,503</u>	<u>2,115</u>
	<u>5,874</u>	<u>5,619</u>
員工福利費用合計	<u>\$ 99,899</u>	<u>\$ 108,389</u>
依功能別彙總		
營業成本	\$ 72,931	\$ 80,667
營業費用	<u>26,968</u>	<u>27,722</u>
	<u>\$ 99,899</u>	<u>\$ 108,389</u>

依現行章程規定，本公司係以當年度稅後可分配盈餘分別以 2% 及不低於 1% 分派董監事酬勞及員工紅利，103 年度之盈餘預計不分配，因此均未予估列員工紅利及董監酬勞費用。

依 104 年 5 月修正後公司法及 104 年 11 月經董事會擬議之修正章程，本公司係以當年度扣除分派員工及董監酬勞前之稅前利益分別以不低於 1% 及以 2% 提撥員工酬勞及董監事酬勞，尚待預計於 105 年 6 月 24 日召開之股東常會決議修正章程後，報告股東會。本公司截至 104 年 12 月 31 日尚處累積虧損並無盈餘可供分配，因此未予估列員工酬勞及董監酬勞費用。

年度個體財務報告通過發布日前經董事會決議之發放金額有重大變動時，該變動調整原提列年度費用，年度個體財務報告通過發布日後若金額仍有變動，則依會計估計變動處理，於次一年度調整入帳。

有關本公司 105 年董事會決議之員工酬勞及董監事酬勞資訊，及 104 與 103 年股東會決議之員工紅利及董監事酬勞資訊，請至台灣證券交易所「公開資訊觀測站」查詢。

(七) 非金融資產減損損失

	104 年度	103 年度
不動產、廠房及設備	\$ -	\$ 6,622
存貨 (列入營業成本)	<u>121,523</u>	<u>9,871</u>
	<u>\$ 121,523</u>	<u>\$ 16,493</u>

十九、所得稅

(一) 認列於損益之所得稅費用 (利益) 之主要組成項目

	104 年度	103 年度
遞延所得稅		
當年度產生者	(\$ 4,913)	\$ 4,426

會計所得與所得稅費用之調節如下：

	104 年度	103 年度
稅前淨利 (損)	(\$ 293,495)	\$ 275,417
稅前淨利 (損) 按法定 稅率計算之所得稅費 用 (利益)	(\$ 49,894)	\$ 46,821
稅上不可減除之費損	377	10
免稅所得	(1)	(1)
未認列之可減除暫時性 差異	41,848	(3,062)
未認列 (已使用) 之虧 損扣抵	<u>2,757</u>	(<u>39,342</u>)
認列於損益之所得稅費 用 (利益)	(\$ 4,913)	\$ 4,426

本公司所適用之稅率為 17%。

(二) 認列於其他綜合損益之所得稅利益 (費用)

	104 年度	103 年度
遞延所得稅		
國外營運機構財務 報表之換算	\$ 889	(\$ 2,749)
確定福利之精算損 益	(751)	2,074
重分類調整		
處分國外營運機構	<u>-</u>	<u>10,795</u>
	<u>\$ 138</u>	<u>\$ 10,120</u>

(三) 遞延所得稅資產與負債

遞延所得稅資產及負債之變動如下：

104 年度

	年初餘額	認列於損益	認列於其他綜合損益	年底餘額
遞延所得稅資產				
應計休假給付	\$ 720	(\$ 77)	\$ -	\$ 643
確定福利退休計畫	2,074	-	(751)	1,323
聯屬公司交易利益	197	(45)	-	152
其他	-	605	-	605
	<u>\$ 2,991</u>	<u>\$ 483</u>	<u>(\$ 751)</u>	<u>\$ 2,723</u>
遞延所得稅負債				
國外營運機構兌換差額	\$ 2,867	\$ -	(\$ 889)	\$ 1,978
土地增值稅準備	46,203	-	-	46,203
未實現兌換利益	3,367	(2,453)	-	914
其他	1,977	(1,977)	-	-
	<u>\$ 54,414</u>	<u>(\$ 4,430)</u>	<u>(\$ 889)</u>	<u>\$ 49,095</u>

103 年度

	年初餘額	認列於損益	認列於其他綜合損益	年底餘額
遞延所得稅資產				
備抵呆帳	\$ 167	(\$ 167)	\$ -	\$ -
應計休假給付	166	554	-	720
未實現兌換損失	14	(14)	-	-
確定福利退休計畫	-	-	2,074	2,074
聯屬公司交易利益	-	197	-	197
	<u>\$ 347</u>	<u>\$ 570</u>	<u>\$ 2,074</u>	<u>\$ 2,991</u>
遞延所得稅負債				
國外營運機構兌換差額	\$ 10,913	\$ -	(\$ 8,046)	\$ 2,867
土地增值稅準備	46,203	-	-	46,203
未實現兌換利益	-	3,367	-	3,367
其他	348	1,629	-	1,977
	<u>\$ 57,464</u>	<u>\$ 4,996</u>	<u>(\$ 8,046)</u>	<u>\$ 54,414</u>

(四) 未於個體資產負債表中認列遞延所得稅資產之未使用虧損扣抵及可減除暫時性差異金額

	<u>104年12月31日</u>	<u>103年12月31日</u>
虧損扣抵		
111年度到期	\$ 115,463	\$ 115,463
112年度到期	30,324	30,324
114年度到期	<u>16,215</u>	<u>-</u>
	<u>\$ 162,002</u>	<u>\$ 145,787</u>
可減除暫時性差異	<u>\$ 652,532</u>	<u>\$ 600,028</u>

(五) 未使用之虧損扣抵相關資訊

截至 104 年 12 月 31 日止，虧損扣抵相關資訊如下：

<u>尚未扣抵餘額</u>	<u>最後扣抵年度</u>
\$ 115,463	111
30,324	112
<u>16,215</u>	114
<u>\$ 162,002</u>	

(六) 兩稅合一相關資訊

103 年 12 月 31 日之未分配盈餘為 16,719 千元，係屬 87 年度以後之未分配盈餘。

	<u>104年12月31日</u>	<u>103年12月31日</u>
股東可扣抵稅額	<u>\$ 3,370</u>	<u>\$ 3,713</u>

依所得稅法規定，本公司分配屬於 87 年度（含）以後之盈餘時，本國股東可按股利分配日之稅額扣抵比率計算可獲配之股東可扣抵稅額。103 年度盈餘分配之稅額扣抵比率為 20.48%。

(七) 所得稅核定情形

本公司截至 102 年度以前之營利事業所得稅結算申報案件業經稅捐稽徵機關核定。

二十、每股淨利（損）

104 及 103 年度因無具有稀釋作用之潛在普通股，是以僅列示基本每股淨利（損）。

計算基本每股淨利（損）之淨利（損）及普通股加權平均股數揭露如下：

	104 年度	103 年度
(一) 本年度淨利（損）	(<u>\$ 288,582</u>)	<u>\$ 270,991</u>
(二) 股數（千股） 普通股加權平均流通在 外股數	<u>110,677</u>	<u>110,677</u>

二一、處分子公司

本公司於 102 年 11 月 8 日與非關係人簽訂處分 H&M B.V.I. Holdings Ltd. 之股權協議，已於 103 年 3 月底完成處分並認列相關處分利益，其相關內容說明如下：

(一) 收取之對價

已收現金 \$ 550,865

(二) 於股權處分日（103 年 3 月底），處分之資產及負債如下：

	帳 面 價 值
流動資產	
現金及約當現金	\$ 238
預付租賃款	1,800
非流動資產	
不動產、廠房及設 備	105,284
預付租賃款	21,143
流動負債	
應付費用	(<u>6,975</u>)
處分之淨資產	<u>\$ 121,490</u>

(三) 處分子公司之利益

	103 年度
收取之對價	\$ 550,865
處分之淨資產	(121,490)
子公司之淨資產因喪失 對子公司之控制自權 益重分類至損益之累 計兌換差額（註）	18,926
處分利益	<u>\$ 448,301</u>

註：包括扣除所得稅後之累積換算調整數 8,131 千元加上所得稅影響數 10,795 千元。

(四) 處分子公司之淨現金流入

	103 年度
以現金收取之對價	\$ 402,801
減：處分之現金餘額	<u>238</u>
	<u>\$ 402,563</u>

二二、資本風險管理

本公司進行資本管理以確保能夠於繼續經營之前提下，藉由將債務及權益餘額最適化，以使股東報酬極大化。

本公司資本結構係由淨債務（即借款減除現金及約當現金）及權益（即股本、累積虧損及其他權益項目）組成。

本公司不須遵守其他外部資本規定。

二三、金融工具

(一) 公允價值之資訊－非按公允價值衡量之金融工具

本公司之非按公允價值衡量之金融工具，如現金及約當現金、應收款項、存出保證金、短期借款、應付款項及存入保證金等之帳面金額係公允價值合理之近似值。

(二) 公允價值之資訊－按公允價值衡量之金融工具

1. 公允價值層級

104年12月31日

	第 1 等級	第 2 等級	第 3 等級	合 計
備供出售金融資產				
國內上市(櫃) 有價證券權益 投資	\$ 13	\$ -	\$ -	\$ 13
國內未上市(櫃) 有價證券權益 投資	-	-	2,918	2,918
合 計	<u>\$ 13</u>	<u>\$ -</u>	<u>\$ 2,918</u>	<u>\$ 2,931</u>

103年12月31日

	第 1 等級	第 2 等級	第 3 等級	合 計
備供出售金融資產				
國內上市(櫃) 有價證券權益 投資	\$ 10	\$ -	\$ -	\$ 10
國內未上市(櫃) 有價證券權益 投資	-	-	4,359	4,359
合 計	<u>\$ 10</u>	<u>\$ -</u>	<u>\$ 4,359</u>	<u>\$ 4,369</u>

104及103年度無第1等級與第2等級公允價值衡量間移轉之情形。

2. 金融資產以第3等級公允價值衡量之調節

	104 年度	103 年度
年初餘額	\$ 4,359	\$ 11,350
認列於損益	(1,441)	(6,991)
年底餘額	<u>\$ 2,918</u>	<u>\$ 4,359</u>

所有列於其他綜合損益之利益或損失係與資產負債表日持有之無公開報價權益工具投資相關。

3. 第3等級公允價值衡量之評價技術及輸入值

本公司財務報表包括以公允價值衡量之無公開報價股票，公允價值之決定係管理階層參考可觀察市價佐證之價格及淨值資訊評估。

(三) 金融工具之種類

	104 年 12 月 31 日	103 年 12 月 31 日
<u>金融資產</u>		
放款及應收款(註1)	\$ 405,010	\$ 568,717
備供出售金融資產	2,931	4,369
<u>金融負債</u>		
以攤銷後成本衡量(註2)	253,177	372,999

註1：餘額係包含現金及約當現金、應收票據、應收帳款(含關係人)、其他應收款(含關係人)及存出保證金等以攤銷後成本衡量之放款及應收款。

註 2：餘額係包含短期借款、應付票據、應付帳款（含關係人）、其他應付款（含關係人）、長期借款（含一年內到期）及存入保證金等以攤銷後成本衡量之金融負債。

（四）財務風險管理目的與政策

本公司主要金融工具包括權益投資、應收帳款及票據、借款、應付帳款及票據等。本公司之財務管理部門係為各業務單位提供服務，依照風險程度監督及管理本公司營運有關之財務風險。該等風險包括市場風險（包含匯率風險、利率風險及其他價格風險）、信用風險及流動性風險。

1. 市場風險

本公司從事外幣計價之銷貨與進貨交易，因而使本公司產生匯率變動風險。

本公司之營運活動使本公司承擔之主要財務風險為外幣匯率變動風險（參閱下述(1)）以及利率變動風險（參閱下述(2)）。

（1）匯率風險

本公司於資產負債表日非功能性貨幣計價之貨幣性資產與貨幣性負債帳面金額，參閱附註二七。

敏感度分析

本公司主要受到美元及人民幣匯率波動之影響。

下表詳細說明當新台幣對各攸關外幣之匯率增加及減少 1% 時，本公司之敏感度分析。1% 係為本公司內部向主要管理階層報告匯率風險時所使用之敏感度比率，亦代表管理階層對外幣匯率之合理可能變動範圍之評估。敏感度分析僅包括流通在外之外幣貨幣性項目，並將其年底之換算以匯率變動 1% 予以調整。敏感度分析之範圍包括外部存款、應收款項及應付款項。下表之正數係表示當新台幣相對於各攸關外幣貶值 1% 時，將使稅前淨利／淨損增加／減少之金額；當新台幣相對於美金升值 1% 時，其對稅前淨利／淨損之

影響將為同金額之負數。

	美 元 之 影 響		人 民 幣 之 影 響	
	104 年度	103 年度	104 年度	103 年度
稅前淨利／淨損	\$ 3,228	\$ 2,138	\$ 787	\$ 4,526

本公司 104 年度對美元匯率敏感度上升主係因美元淨資產增加所致，另對人民幣匯率敏感度下降主係因人民幣淨資產減少所致。

(2) 利率風險

因本公司以浮動利率借入資金，因而產生利率暴險。

本公司於資產負債表日受利率暴險之金融資產及金融負債帳面金額如下：

	104 年 12 月 31 日	103 年 12 月 31 日
具公允價值利率風險		
金融資產	\$ 68,933	\$ 152,752
具現金流量利率風險		
金融資產	32,696	174,368
金融負債	154,250	309,303

敏感度分析

下列敏感度分析係依非衍生工具於資產負債表日之利率暴險而決定。對於浮動利率負債，其分析方式係假設資產負債表日流通在外之負債金額於報導期間皆流通在外。本公司內部向主要管理階層報告利率時所使用之變動率為利率增加或減少 1%，此亦代表管理階層對利率之合理可能變動範圍之評估。

若利率增加／減少 1%，在所有其他變數維持不變之情況下，本公司 104 及 103 年度之稅前淨（損）利將減少／增加 1,216 千元及 1,349 千元，主因為本公司之變動利率存款及借款之暴險。

(3) 其他價格風險

本公司因非上市（櫃）權益證券投資而產生權益價格暴險。該權益投資非持有供交易而係屬策略性投資。

敏感度分析

若權益價格上漲／下跌 1%，104 及 103 年度稅前／稅後其他綜合損益將因其他備供出售金融資產公允價值之變動分別增加／減少 29 千元及 44 千元。

2. 信用風險

信用風險係指交易對方拖欠合約義務而造成本公司財務損失之風險。截至資產負債表日，本公司可能因交易對方未履行義務造成財務損失之最大信用風險暴險主要係來自於個體資產負債表所認列之金融資產帳面金額。

本公司採行之政策係與信譽良好之對象進行交易，本公司使用其他公開可取得之財務資訊及彼此交易記錄對主要客戶進行評估。本公司持續監督信用暴險以及交易對方之信用評估，並透過每年交易對方信用額度限額控制信用暴險。

3. 流動性風險

本公司係透過管理及維持足夠部位之現金及約當現金以支應本公司營運並減輕現金流量波動之影響。本公司管理階層監督銀行融資額度使用狀況並確保借款合同條款之遵循。

銀行借款對本公司而言係為一項重要流動性來源。截至104年及103年12月31日止，本公司未動用之長短期銀行融資額度分別為315,751千元及160,697千元。

非衍生金融負債之流動性及利率風險表

下表詳細說明本公司已約定還款期間之非衍生金融負債剩餘合約到期分析，其係依據本公司最早可能被要求還

款之日期，並以金融負債未折現現金流量編製，其包括利息及本金之現金流量。

本公司非衍生金融負債到期分析係依照約定之還款日編製。

以浮動利率支付之利息現金流量，其未折現之利息金額係依據資產負債表日利率估計。

104年12月31日

	<u>6個月內</u>	<u>6個月至1年</u>	<u>1年以上</u>
<u>非衍生金融負債</u>			
無附息負債	\$ 98,905	\$ -	\$ -
浮動利率工具	<u>23,945</u>	<u>24,186</u>	<u>108,867</u>
	<u>\$ 122,850</u>	<u>\$ 24,186</u>	<u>\$ 108,867</u>

103年12月31日

	<u>6個月內</u>	<u>6個月至1年</u>	<u>1年以上</u>
<u>非衍生金融負債</u>			
無附息負債	\$ 62,522	\$ -	\$ -
浮動利率工具	<u>129,558</u>	<u>27,084</u>	<u>159,263</u>
	<u>\$ 192,080</u>	<u>\$ 27,084</u>	<u>\$ 159,263</u>

上述非衍生金融資產及負債之浮動利率工具金額，將因浮動利率與資產負債表日所估計之利率不同而改變。

二四、關係人交易

本公司與關係人間交易如下：

(一) 營業收入

<u>關 係 人 類 別</u>	<u>104 年度</u>	<u>103 年度</u>
子 公 司	<u>\$ 109,078</u>	<u>\$ 116,009</u>

子公司於大陸地區接單內銷，是以向本公司購入二極體產品，銷售價格係按成本加成計價，銷貨之收款期間係月結4至6個月收款，一般客戶收款期間約為月結1至6個月。

(二) 委託加工

關係人類別	104 年度	103 年度
子公司	<u>\$ 55,490</u>	<u>\$ 85,200</u>

本公司以半成品委託子公司加工並按實際加工成本及相關費用計付加工費，應支付之加工費係與前述應收款項相抵付或 1 個月付款。一般付款條件：國外廠商約 1 至 2 個月；國內廠商約 3 至 4 個月。

(三) 應收關係人款項

帳列項目	關係人類別	104 年	103 年
		12 月 31 日	12 月 31 日
應收帳款－關係人	子公司	<u>\$ 64,590</u>	<u>\$ 110,027</u>
其他應收款－關係人	子公司	<u>\$ 9,391</u>	<u>\$ 6,974</u>

流通在外之應收關係人款項未收取保證。104 及 103 年度之應收關係人款項並未提列呆帳費用。

(四) 應付關係人款項

帳列項目	關係人類別	104 年	103 年
		12 月 31 日	12 月 31 日
應付帳款－關係人	子公司	<u>\$ 7,827</u>	<u>\$ 3</u>
其他應付款－關係人	子公司	<u>\$ 54,142</u>	<u>\$ 28,106</u>

流通在外之應付關係人帳款餘額係未提供擔保且將以現金清償。

(五) 對關係人放款－104 年 12 月 31 日

帳列項目	關係人類別	金額
其他應收款－關係人	子公司	<u>\$ 178,392</u>

本公司於 104 年度提供短期放款予子公司和懋半導體（四川）有限公司，對關係人放款款項並未計息。

(六) 其他

本公司因 98 年度出售設備予子公司所產生之未實現處分利

益，截至 104 年及 103 年 12 月 31 日分別為 896 千元及 1,157 千元（帳列採用權益法之投資減項）。

(七) 對主要管理階層之薪酬

104 及 103 年度對董事及其他主要管理階層之薪酬總額如下：

	<u>104 年度</u>	<u>103 年度</u>
短期員工福利	\$ 6,347	\$ 6,622
退職後福利	<u>165</u>	<u>178</u>
	<u>\$ 6,512</u>	<u>\$ 6,800</u>

二五、質抵押之資產

本公司下列資產業經提供為向銀行借款之擔保品及應收帳款訴訟而提存之存出保證金：

	<u>104 年 12 月 31 日</u>	<u>103 年 12 月 31 日</u>
土地	\$ 178,778	\$ 178,778
建築物－淨額	101,293	105,841
存出保證金	<u>-</u>	<u>12,732</u>
	<u>\$ 280,071</u>	<u>\$ 297,351</u>

二六、重大或有負債及未認列之合約承諾

	<u>104 年 12 月 31 日</u>	<u>103 年 12 月 31 日</u>
(一) 已訂購尚未進貨之存貨	<u>\$ 3,877</u>	<u>\$ 4,480</u>
(二) 購置不動產、廠房及設備（尚未支付價款）	<u>\$ 6,172</u>	<u>\$ 6,881</u>

二七、具重大影響之外幣資產及負債資訊

以下資訊係按本公司功能性貨幣以外之外幣彙總表達，所揭露之匯率係指該等外幣換算至功能性貨幣之匯率。具重大影響之外幣資產及負債如下：

單位：各外幣及新台幣千元／匯率元

104 年 12 月 31 日

外幣資產	外幣	匯率	帳面金額
<u>貨幣性項目</u>			
美元	\$ 10,426	32.825 (美元：新台幣)	\$ 342,227
人民幣	15,751	4.995 (人民幣：新台幣)	78,676
			<u>\$ 420,903</u>
<u>非貨幣性項目</u>			
採用權益法之子公司			
美元	7,889	32.825 (美元：新台幣)	<u>\$ 258,945</u>
<u>外幣負債</u>			
<u>貨幣性項目</u>			
美元	591	32.825 (美元：新台幣)	<u>\$ 19,407</u>

103 年 12 月 31 日

外幣資產	外幣	匯率	帳面金額
<u>貨幣性項目</u>			
美元	\$ 7,605	31.65 (美元：新台幣)	\$ 240,691
人民幣	88,877	5.092 (人民幣：新台幣)	452,562
			<u>\$ 693,253</u>
<u>非貨幣性項目</u>			
採用權益法之子公司			
美元	12,216	31.65 (美元：新台幣)	<u>\$ 386,646</u>
<u>外幣負債</u>			
<u>貨幣性項目</u>			
美元	849	31.65 (美元：新台幣)	<u>\$ 26,883</u>

上述採用權益法之投資新台幣帳面價值係未扣除未實現損失之金額。

具重大影響之外幣兌換損益（已實現及未實現）如下：

外幣	104 年度		103 年度	
	匯率	淨兌換損益	匯率	淨兌換損益
美元	32.825 (美元：新台幣)	\$ 18,552	31.65 (美元：新台幣)	(\$ 20,254)
人民幣	4.995 (人民幣：新台幣)	(2,846)	5.092 (人民幣：新台幣)	13,592
		<u>\$ 15,706</u>		<u>(\$ 6,662)</u>

二八、附註揭露事項

(一) 重大交易事項及(二)轉投資事業相關資訊：

1. 資金貸與他人。(附表一)
2. 為他人背書保證。無
3. 期末持有有價證券情形（不包含投資子公司部分）。(附表二)
4. 累積買進或賣出同一有價證券之金額達新台幣 3 億元或實收資本額 20% 以上。無
5. 取得不動產之金額達新台幣 3 億元或實收資本額 20% 以上。無
6. 處分不動產之金額達新台幣 3 億元或實收資本額 20% 以上。無
7. 與關係人進、銷貨之金額達新台幣 1 億元或實收資本額 20% 以上。(附表三)
8. 應收關係人款項達新台幣 1 億元或實收資本額 20% 以上。(附表四)
9. 從事衍生工具交易。無
10. 被投資公司資訊。(附表五)

(三) 大陸投資資訊：

1. 大陸被投資公司名稱、主要營業項目、實收資本額、投資方式、資金匯出入情形、持股比例、本期損益及認列之投資損益、期末投資帳面金額、已匯回投資損益及赴大陸地區投資限額。(附表六)

2. 與大陸被投資公司直接或間接經由第三地區所發生下列之重大交易事項，及其價格、付款條件、未實現損益：（附表七）
- (1) 進貨金額及百分比與相關應付款項之期末餘額及百分比。
 - (2) 銷貨金額及百分比與相關應收款項之期末餘額及百分比。
 - (3) 財產交易金額及其所產生之損益數額。
 - (4) 票據背書保證或提供擔保品之期末餘額及其目的。
 - (5) 資金融通之最高餘額、期末餘額、利率區間及當期利息總額。
 - (6) 其他對當期損益或財務狀況有重大影響之交易事項，如勞務之提供或收受等。

統懋半導體股份有限公司
 資金貸與他人
 民國 104 年 1 月 1 日至 12 月 31 日

附表一

單位：新台幣千元

編號	貸出資金之公司	貸與對象	往來科目	是否為關係人	本最高餘額	期末餘額	期末實際動支	利率區間(%)	資金貸與性質(註3)	業務往來金額	有短期融通資金必要之原因	提列備抵呆帳金額	擔保品		對個別對象資金貸與限額(註1)	資金貸與總限額(註2)
													名稱	價值		
0	本公司	和懋半導體(四川)有限公司	其他應收款-關係人	Y	\$ 180,422	\$ 178,392	\$ 178,392	-	2	\$ -	營運週轉金	\$ -	無	\$ -	\$ 339,301	\$ 339,301

註 1：資金貸與辦法規定本公司對單一對象資金貸與限額為本公司期末淨值 40%。

註 2：資金貸與辦法規定本公司資金貸與總限額為本公司期末淨值 40%。

註 3：資金貸與性質－

1.有業務往來者填 1。

2.有短期融通資金之必要者填 2。

統懋半導體股份有限公司
 期末持有有價證券明細表
 民國 104 年 12 月 31 日

附表二

單位：新台幣千元

持有之公司	有價證券種類及名稱	有價證券發行人與本公司之關係	帳列科目	期末				備註
				單位 / 股數	帳面金額	比率 (%)	市價或淨值	
本公司	翔名科技公司－上櫃公司普通股股票	無	備供出售金融資產－流動 加：評價調整	186	\$ 3	-		
					<u>10</u>			
	Hoku Scientific Inc.－美國那斯達克上市股票	無	備供出售金融資產－流動 減：評價調整	24	5	-	\$ 13	
					<u>(5)</u>			
					<u>-</u>			
					<u>\$ 13</u>		<u>\$ 13</u>	
	洲磊科技公司－非公開發行公司股票	無	備供出售金融資產－非流動	27,660	\$ 217	0.04	\$ 217	
	萬通票券公司－非公開發行公司股票	無	"	10,000	102	-	102	
	科冠能源科技公司－非公開發行公司股票	無	"	6,700,000	<u>2,599</u>	2.98	<u>2,599</u>	
					<u>\$ 2,918</u>		<u>\$ 2,918</u>	

統懋半導體股份有限公司

與關係人進銷貨之金額達新台幣一億元或實收資本額百分之二十以上者

民國 104 年 1 月 1 日至 12 月 31 日

附表三

單位：新台幣千元

進(銷)貨之公司	交易對象	關係	交易情形				交易條件與一般交易不同之情形及原因		應收(付)票據、帳款		備註
			進(銷)貨	金額	佔總進(銷)貨之比率%	授信期間	單價	授信期間	餘額	佔總應收(付)票據、帳款之比率%	
本公司	統懋半導體(深圳)有限公司	子公司(間接持股100%)	銷貨	(\$ 109,078)	56	月結4到6個月收款	半導體產品：係以成本加成計價	半導體產品：一般客戶為月結1至6個月	應收帳款 \$ 64,590	57	

統懋半導體股份有限公司
 應收關係人款項達新台幣 1 億元或實收資本額 20% 以上者
 民國 104 年 12 月 31 日

附表四

單位：新台幣千元

帳列應收 款項之公司	交易對象名稱	關係	應收關係人款項餘額	週轉率	逾期應收關係人款項		應收關係人款項 期後收回金額	提列備抵 呆帳金額
					金額	處理方式		
本公司	和懋半導體(四川)有限公司	子公司(間接持股 100%)	\$ 187,783	-	\$ 178,392	註	\$ -	\$ -

註：該應收帳款係超過正常授信期限一定期間，業已轉列其他應收款－關係人，並依本公司資金貸與他人作業程序辦理。

統懋半導體股份有限公司
被投資公司資訊、所在地區…等相關資訊

民國 104 年 1 月 1 日至 12 月 31 日

附表五

單位：新台幣千元

投資公司名稱	被投資公司名稱	所 在 地 區	主要營業項目	原 始 投 資 金 額		期 末 持 有			被 投 資 公 司 本 期 (損) 益	本 公 司 認 列 之 投 資 (損) 益	備 註
				本 期 期 末	上 期 期 末	股 數	比 率 %	帳 面 金 額			
本 公 司	英屬維京群島新和懋控股有限公司	Quastishy Building P.O.Box 4389, Road Town, Tortola, Britsh Virgin Islands.	投資控股	\$ 320,674	\$ 320,674	10,800,000	100	\$ 258,049	(\$ 49,176)	(\$122,474)	註 1

註 1：本公司認列投資損失與被投資公司本期損失差異係側流交易已實現損失。

註 2：大陸被投資公司相關資訊請參閱附表六。

統懋半導體股份有限公司

大陸投資資訊

民國 104 年 1 月 1 日至 12 月 31 日

附表六

單位：除另予註明者外，為新台幣千元

大陸被投資公司名稱	主要營業項目	實收資本額	投資方式 (註 1)	本期期初自台灣匯出累積投資金額	本期匯出或收回投資金額		本期期末自台灣匯出累積投資金額	被投資公司本期損益	本公司直接或間接投資之持股比例(%)	本期認列投資(損)益 (註 2(2)B)	期末投資帳面金額	截至本期止已匯回投資收益
					匯出	收回						
和懋半導體(四川)有限公司	新型電子元器件之製造、銷售及太陽能電池晶片之買賣業務	US\$ 10,000 千元	(2) 英屬維京群島新和懋控股有限公司	\$ 296,282	\$ -	\$ -	\$ 296,282	(\$ 47,044)	100	(\$ 47,044)	\$ 215,399	\$ -
統懋半導體(深圳)有限公司	新型電子元器件之買賣業務	US\$ 800 千元	(2) 英屬維京群島新和懋控股有限公司	24,392	-	-	24,392	(2,132)	100	(2,132)	(21,518)	-

本期期末累計自台灣匯出赴大陸地區投資金額	經濟部投資審會核准投資金額	依經濟部投審會規定赴大陸地區投資限額
\$ 320,674 (US\$ 10,800 千元)	\$ 320,674 (US\$ 10,800 千元)	\$ 508,951 (淨值\$848,252×60%) (註 3)

註 1：投資方式區分為下列三種，標示種類別即可：

- (1) 直接赴大陸地區從事投資。
- (2) 透過第三地區公司再投資大陸。
- (3) 其他方式。

註 2：本期認列投資損益欄中：

- (1) 若屬籌備中，尚無投資損益者，應予註明。
- (2) 投資損益認列基礎分為下列三種，應予註明。
 - A. 經與中華民國會計師事務所合作關係之國際性會計師事務所查核之財務報表。
 - B. 經台灣母公司簽證會計師查核之財務報表。
 - C. 其他。

註 3：依據投審會 97.8.29 修正「在大陸地區從事投資或技術合作審查原則」規定之限額計算。

統懋半導體股份有限公司

與大陸被投資公司直接或間接經由第三地區所發生下列之重大交易事項及其價格、付款條件、未實現損益及其他相關資訊

民國 104 年 1 月 1 日至 12 月 31 日

附表七

單位：新台幣千元

大陸被投資公司名稱	交易類型	進、銷貨		價格	交易條件		應收(付)票據、帳款		未實現損益	備註
		金額	百分比		付款條件	與一般交易之比較	金額	百分比		
和懋半導體(四川)有限公司	加工費	\$ 55,490	77	按實際加工成本及相關費用計付	應支付之加工費與應收款項相抵付或1個月付款	國外廠商約1至2個月付款；國內廠商約3至4個月付款	\$ -	-	\$ -	
統懋半導體(深圳)有限公司	銷貨	109,078	56	半導體產品：係以成本加成計價	月結4至6個月收款	半導體產品：一般客戶為月結1至6個月	64,590	57	-	

§重要會計項目明細表目錄§

項	目	編 號 / 索 引
資產、負債及權益項目明細表		
現金及約當現金明細表		表一
備供出售金融資產—流動明細表		表二
應收票據明細表		表三
應收帳款明細表		表四
存貨明細表		表五
其他流動資產明細表		表六
備供出售金融資產—非流動變動明細表		表七
採用權益法之投資變動明細表		表八
不動產、廠房及設備變動明細表		附註十一
不動產、廠房及設備累計折舊變動明細表		附註十一
不動產、廠房及設備累計減損變動明細表		附註十一
投資性不動產變動明細表		附註十二
投資性不動產累計折舊變動明細表		附註十二
投資性不動產累計減損變動明細表		附註十二
遞延所得稅資產明細表		附註十九
應付票據明細表		表九
應付帳款明細表		表十
其他應付款明細表		附註十五
長期借款明細表		表十一
遞延所得稅負債明細表		附註十九
損益項目明細表		
營業收入明細表		表十二
營業成本明細表		表十三
營業費用明細表		表十四
其他收益及費損淨額明細表		附註十八
財務成本明細表		附註十八
本期發生之員工福利、折舊及攤銷費用功能別彙總表		表十五

統懋半導體股份有限公司
現金及約當現金明細表
民國 104 年 12 月 31 日

表一

單位：新台幣千元
(外幣金額為元)

項	目	金	額
銀行存款			
	外匯存款(註1)	\$	15,483
	活期存款		17,213
	支票存款		<u>363</u>
	銀行存款小計		33,059
庫存現金及零用金			186
約當現金			
	定期存款(註2)一年利率 0.4%~0.6%		<u>68,933</u>
			<u>\$ 102,178</u>

註 1：包括活期存款美元 450,284.64 元、港幣 37,587.64 元、日幣 881 元及人民幣 108,599.46 元 (US\$1 = NT\$32.825、HK\$1 = NT\$4.235、JPY\$1 = NT\$0.2727 及 RMB\$1 = NT\$4.995)。

註 2：包括定期存款美元 2,100,000 元 (USD\$1 = NT\$32.825)。

統懋半導體股份有限公司
備供出售金融資產－流動明細表
民國 104 年 12 月 31 日

表二

單位：除另予註明外
，係新台幣千元

	股 數	取得成本	評價調整	市 價 (註)	
				單價 (元)	總 額
國內上櫃公司股票 翔名科技公司	186	\$ 3	\$ 10	\$ 64.3	\$ 13
國外上市股票 Hoku Scientific Inc.	24	5	(5)	0.003	-
		<u>\$ 8</u>	<u>\$ 5</u>		<u>\$ 13</u>

註：市價之基礎－上市櫃公司股票為資產負債表日收盤價格。

統懋半導體股份有限公司
 應收票據明細表
 民國 104 年 12 月 31 日

表三

單位：新台幣千元

客 戶 名 稱	備 註	金 額
緯澄科技有限公司	貨 款	\$ 348
宜晏企業公司	貨 款	335
世研半導體有限公司	貨 款	231
明泰科訊公司	貨 款	192
坦達陸公司	貨 款	186
超倫實業有限公司	貨 款	153
民倉企業有限公司	貨 款	137
優銳達實業有限公司	貨 款	124
其他（註）		<u>335</u>
		<u>\$ 2,041</u>

註：所含各戶金額未超過應收票據餘額之 5%。

統懋半導體股份有限公司

應收帳款明細表

民國 104 年 12 月 31 日

表四

單位：新台幣千元

客 戶 名 稱	摘 要	金 額	備註 (註 2)
關係人—			
統懋半導體(深圳)有限公司	貨 款	\$ 64,590	\$ -
非關係人—			
艾科實業(香港)有限公司	貨 款	68,531	60,927
百樂公司	貨 款	37,198	37,198
其他(註1)		<u>16,988</u>	<u>1,097</u>
		122,717	<u>\$ 99,222</u>
減：備抵呆帳		<u>75,351</u>	
		<u>47,366</u>	
		<u>\$ 111,956</u>	

註 1：所含各戶金額未超過應收帳款餘額之 5%。

註 2：係各客戶帳齡逾一年以上者，已提列備抵呆帳 75,351 千元。

統懋半導體股份有限公司
其他流動資產明細表
民國 104 年 12 月 31 日

表六

單位：新台幣千元

項	目	金	額
應收退稅款		\$	2,058
預付費用			1,286
進項稅額			692
其	他		<u>81</u>
		\$	<u>4,117</u>

統懋半導體股份有限公司
備供出售金融資產－非流動變動明細表
民國 104 年度

表七

單位：新台幣千元

被 投 資 公 司 名 稱	年 初 餘 額		本 年 增 加 (減 少) (註)		年 底 餘 額			市 價 或 提 供 擔 保 或 質 押 情 形
	股 數	金 額	股 數	金 額	股 數	持 股 %	金 額	
洲磊科技公司	27,660	\$ 217	-	\$ -	27,660	0.04	\$ 217	\$ 217 無
科冠能源科技公司	6,700,000	4,040	-	(1,441)	6,700,000	2.98	2,599	2,599 無
萬通票券公司	10,000	102	-	-	10,000	-	102	102 無
合 計		\$ 4,359		(\$ 1,441)			\$ 2,918	\$ 2,918

註：本年減少係減損損失 1,441 千元。

統懋半導體股份有限公司
採用權益法之投資變動明細表
民國 104 年度

表八

單位：新台幣千元

	年 初 餘 額		投 資 損 失	聯 屬 交 易 (註)	累 積 換 算 調 整 數	年 底 餘 額			市 價 或 股 權 淨 值	提 供 擔 保 或 質 押 情 形
	股 數	金 額				股 數	持 股 %	金 額		
英屬維京群島新和懋控股有限公司	10,800,000	\$ 385,489	(\$ 122,474)	\$ 261	(\$ 5,227)	10,800,000	100	\$ 258,049	\$ 258,945	無

註：聯屬交易係處分設備利益 261 千元。

統懋半導體股份有限公司
應付票據明細表
民國 104 年 12 月 31 日

表九

單位：新台幣千元

廠 商 名 稱	金 額
鼎新電腦公司	\$ 4,074
鉅安科技公司	1,418
聯華氣體工業公司	1,273
三福氣體公司	1,215
艾德康科技公司	804
其他（註）	<u>5,018</u>
	<u>\$ 13,802</u>

註：所含各戶金額皆未超過應付票據餘額之 5%。

統懋半導體股份有限公司
應付帳款明細表
民國 104 年 12 月 31 日

表十

單位：新台幣千元

廠 商 名 稱	金 額
三福氣體公司	\$ 502
元隆電子公司	444
聯華氣體工業公司	422
光洋應用材料科技公司	298
其他（註）	<u>1,110</u>
	<u>\$ 2,776</u>

註：所含各戶金額未超過應付帳款餘額之 5%。

統懋半導體股份有限公司

長期借款明細表

民國 104 年 12 月 31 日

表十一

單位：新台幣千元

債 權 銀 行	摘 要	金 額			契 約 期 間	年 利 率 (%)	抵 押 或 擔 保	備 註
		一 年 內 到 期	一 年 後 到 期	合 計				
玉山銀行	中期擔保借款	\$ 31,109	\$ 69,571	\$ 100,680	101.2.10~108.2.10	1.93	土地及建築物	還本方式，請參閱附註十三
玉山銀行	中期擔保借款	<u>16,552</u>	<u>37,018</u>	<u>53,570</u>	102.1.10~108.2.10	1.93	"	"
		<u>\$ 47,661</u>	<u>\$ 106,589</u>	<u>\$ 154,250</u>				

統懋半導體股份有限公司
營業收入明細表
民國 104 年度

表十二

單位：新台幣千元

項	目	數	量	金	額
二極體		56,761	千件	\$ 177,103	
其他(註)				<u>18,256</u>	
				195,359	
減：銷貨退回及折讓				<u>335</u>	
				<u>\$ 195,024</u>	

註：各項金額均未超過營業收入之 10%。

統懋半導體股份有限公司

營業成本明細表

民國 104 年度

表十三

單位：新台幣千元

項	目	金	額
年初原料		\$	6,657
加：本年度進料			15,539
本年度跌價回轉			396
減：盤虧淨額			27
其他調整			663
年底原料			4,748
直接原料耗用			<u>17,154</u>
年初物料			19,799
加：本年度進料			22,251
減：存貨報廢損失			2
本年度跌價			647
其他調整			229
年底物料			16,328
物料耗用			<u>24,844</u>
直接人工			44,347
製造費用			86,229
減：未分攤固定製造費用			<u>40,698</u>
製造成本			131,876
加：年初在製品			305,403
購入在製品			3,238
盤盈淨額			204
減：存貨報廢損失			117
本年度跌價			91,162
其他			26,124
年底在製品			116,122
製成品成本			<u>207,196</u>
加：年初製成品			13,425
購入製成品			234
其他			3,700
減：年底製成品			50,626
盤虧淨額			446
本年度跌價			<u>30,110</u>
銷貨成本			143,373
加：未分攤固定製造費用			40,698
存貨報廢損失			119
存貨盤虧淨額			269
存貨跌價及呆滯損失			121,523
減：下腳收入			120
其他			<u>1</u>
營業成本合計		\$	<u>305,861</u>

統懋半導體股份有限公司

營業費用明細表

民國 104 年度

表十四

單位：新台幣千元

項 目	推 銷 費 用	管 理 費 用	研 究 發 展 費 用	合 計
薪 資	\$ 5,065	\$ 11,727	\$ 5,569	\$ 22,361
呆帳損失	29,553	-	-	29,553
折 舊	-	5,064	-	5,064
勞 務 費	-	3,453	-	3,453
雜 費	315	3,023	68	3,406
旅 費	936	247	8	1,191
耗用半成品	-	-	664	664
其 他	<u>3,330</u>	<u>5,181</u>	<u>2,362</u>	<u>10,873</u>
	<u>\$ 39,199</u>	<u>\$ 28,695</u>	<u>\$ 8,671</u>	<u>\$ 76,565</u>

統懋半導體股份有限公司
員工福利、折舊及攤銷費用功能彙總表
民國 104 年 1 月 1 日至 12 月 31 日

表十五

單位：新台幣千元

	104 年度				103 年度			
	營業成本	營業費用	其他利益 及損失	合計	營業成本	營業費用	合計	
員工福利								
薪資	\$ 58,111	\$ 22,361	\$ -	\$ 80,472	\$ 65,599	\$ 23,555	\$ 89,154	
勞健保費	6,698	2,171	-	8,869	7,181	2,074	9,255	
退休金	4,375	1,499	-	5,874	4,323	1,296	5,619	
其他	<u>3,747</u>	<u>937</u>	-	<u>4,684</u>	<u>3,564</u>	<u>797</u>	<u>4,361</u>	
	<u>\$ 72,931</u>	<u>\$ 26,968</u>	<u>\$ -</u>	<u>\$ 99,899</u>	<u>\$ 80,667</u>	<u>\$ 27,722</u>	<u>\$ 108,389</u>	
折舊	\$ 8,247	\$ 5,064	\$ 451	\$ 13,762	\$ 16,521	\$ 5,179	\$ 21,700	

註：截至 104 年及 103 年 12 月 31 日止，本公司員工人數分別為 190 人及 216 人。

公司名稱：統懋半導體股份有限公司



公司負責人：唐明亮

